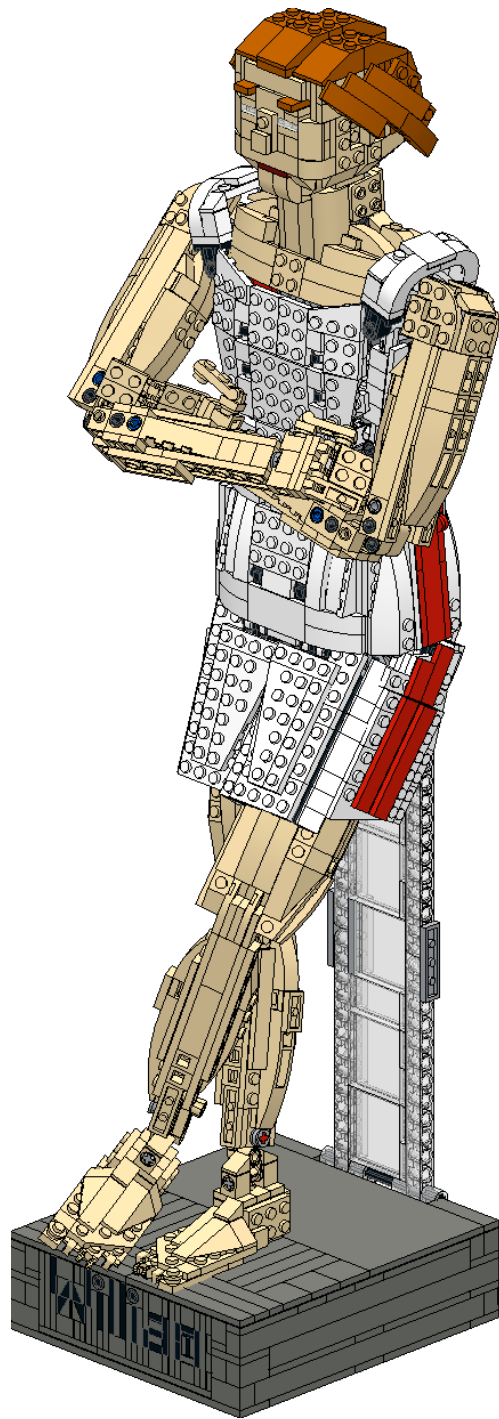
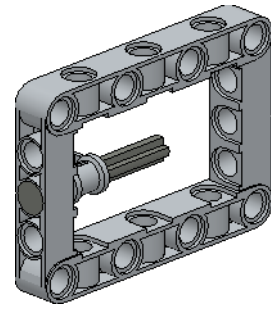
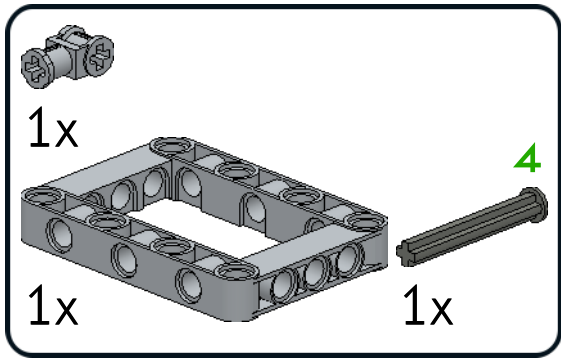


Erik Leppen

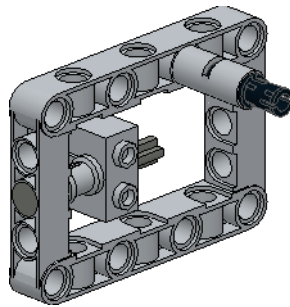
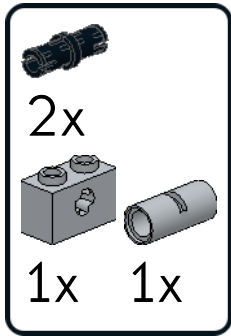


“William Waiting”

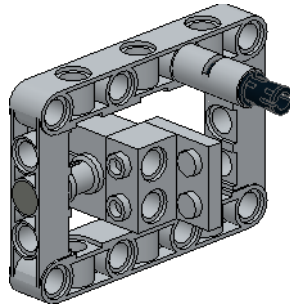
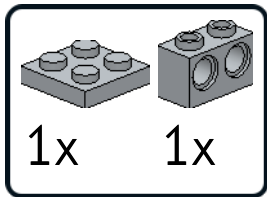
1



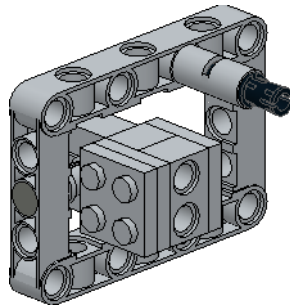
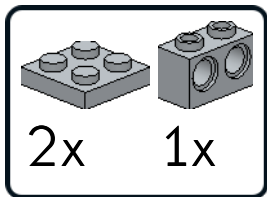
2



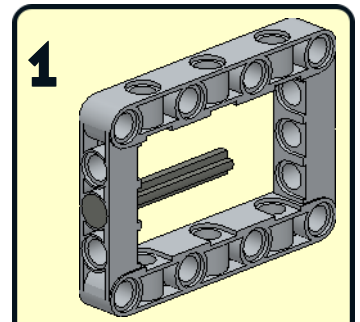
3



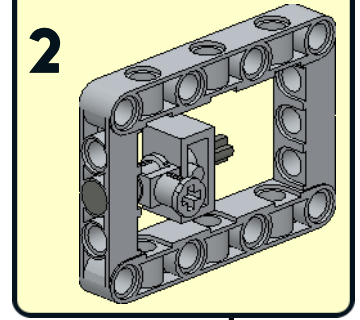
4



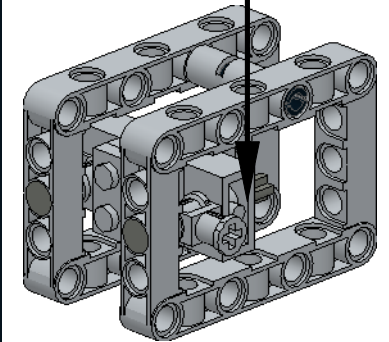
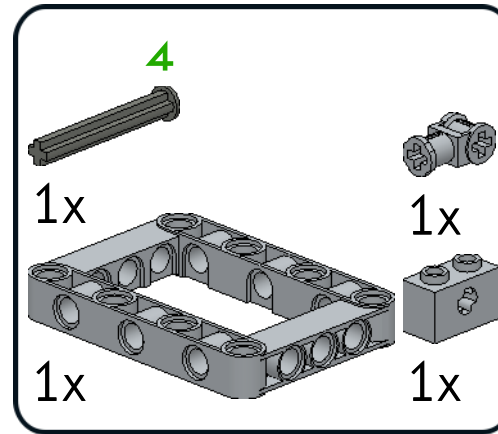
1



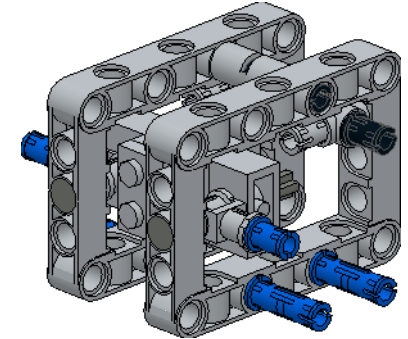
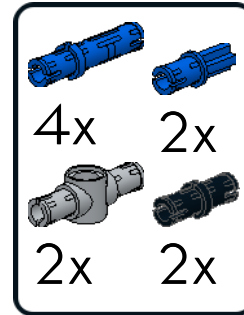
2



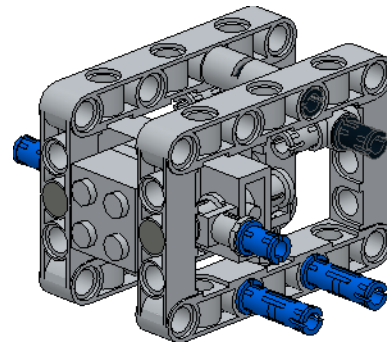
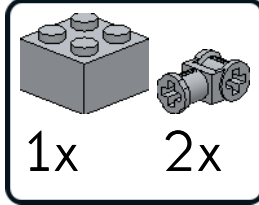
5



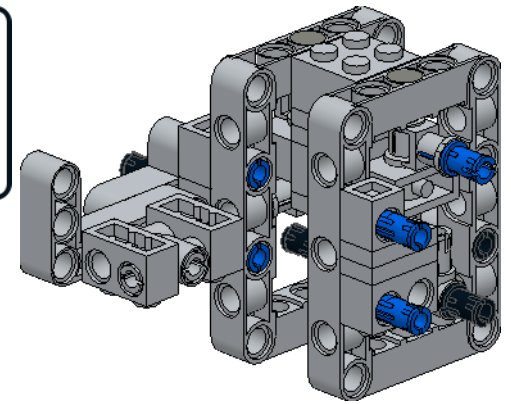
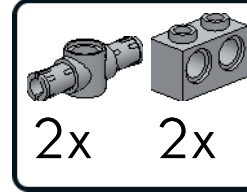
6



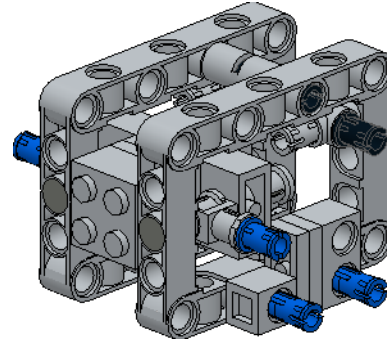
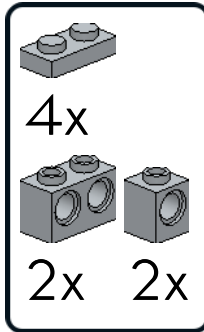
7



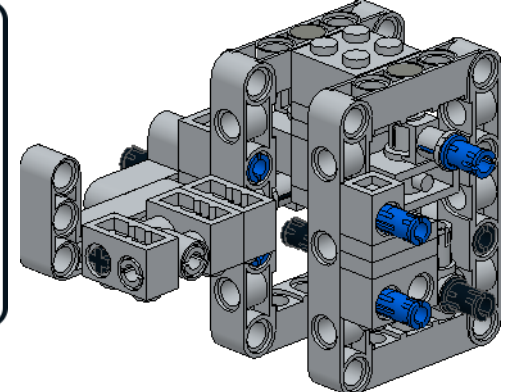
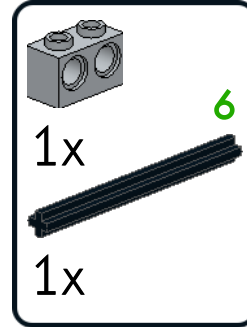
11



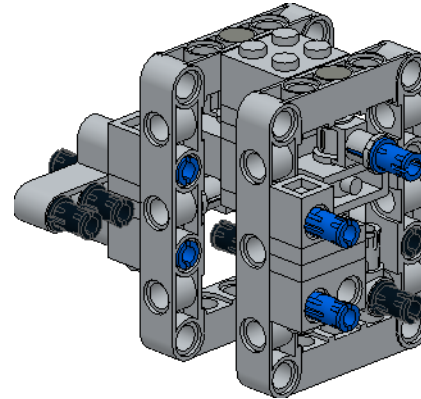
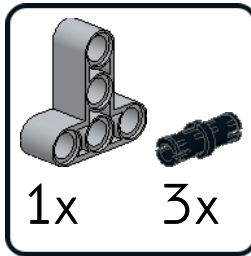
8



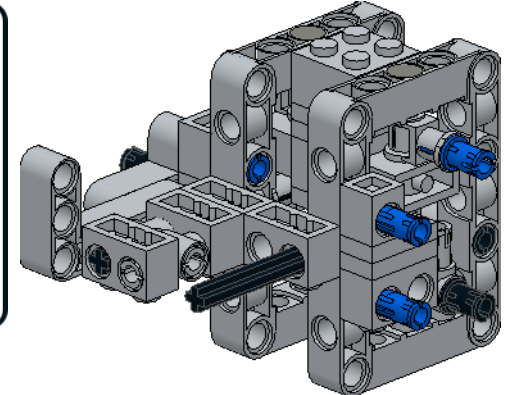
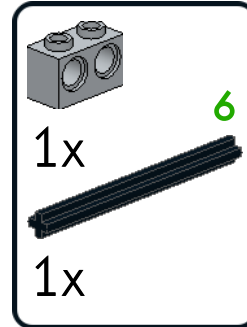
12



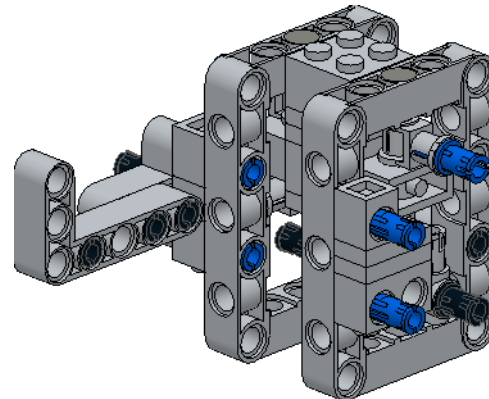
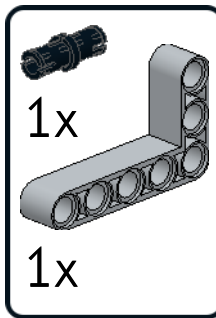
9



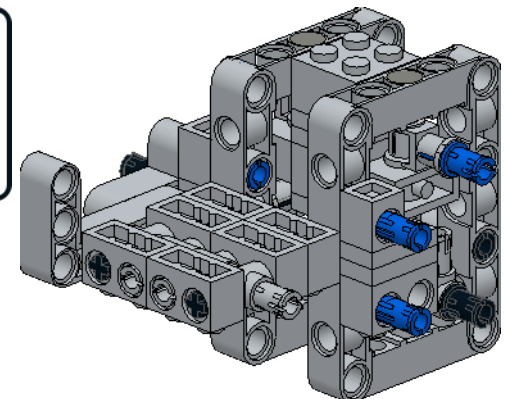
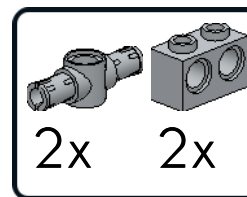
13



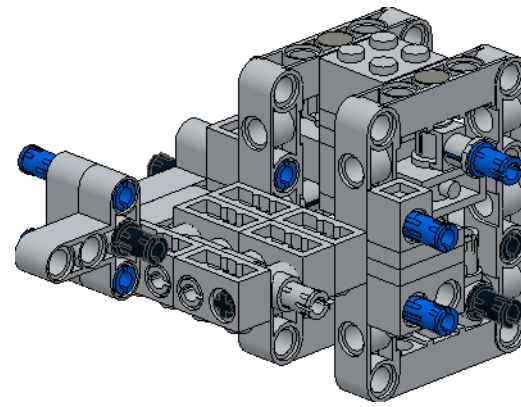
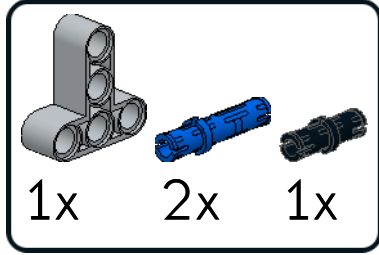
10



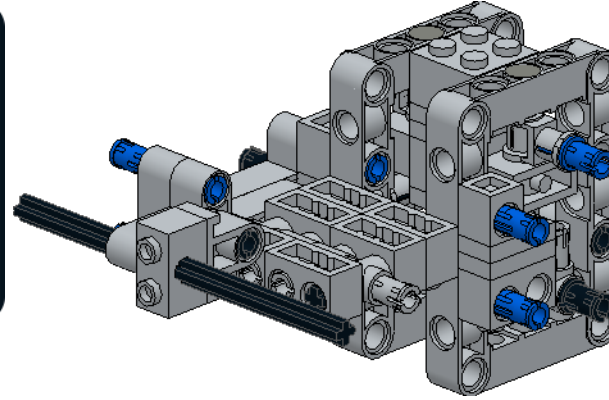
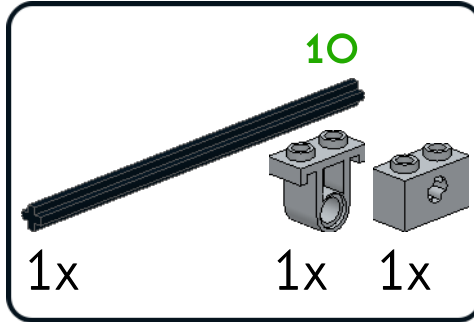
14



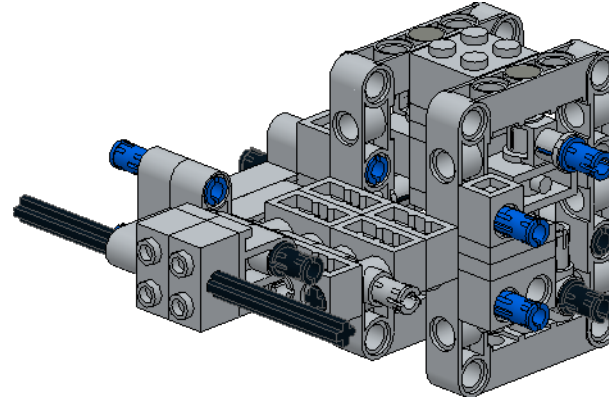
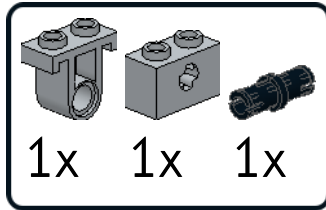
15



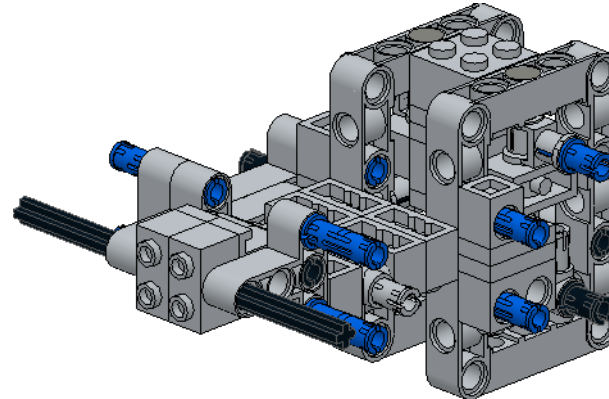
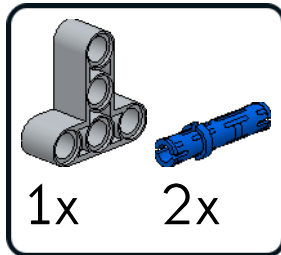
16



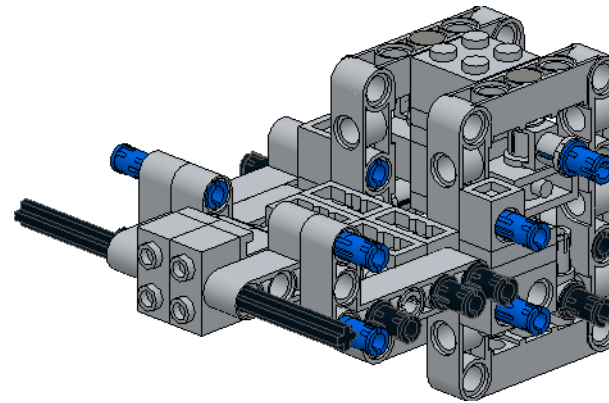
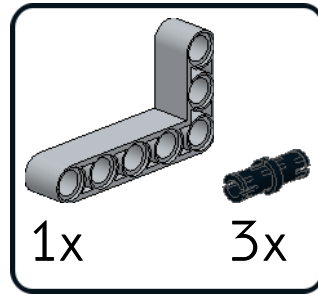
17



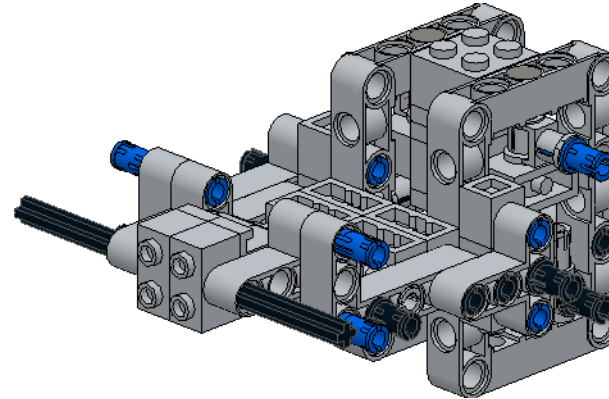
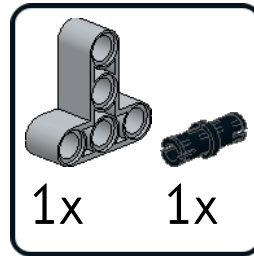
18



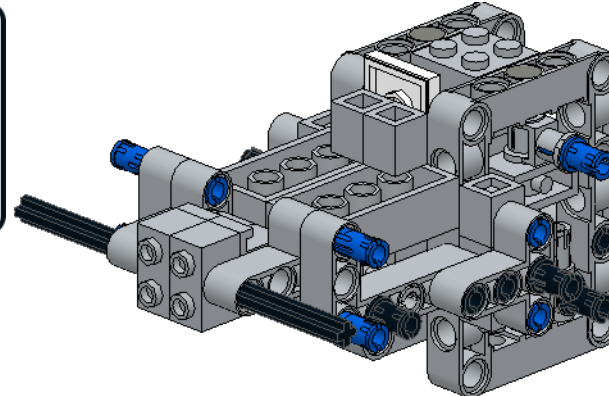
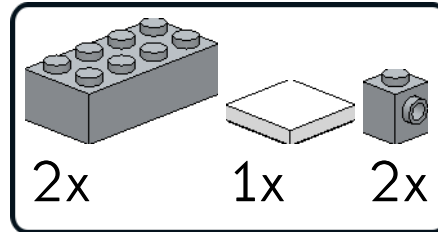
19



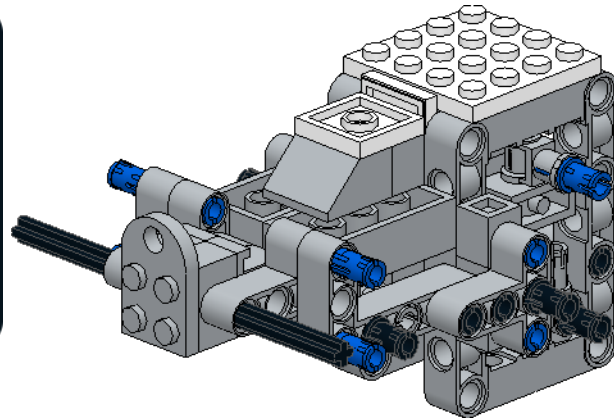
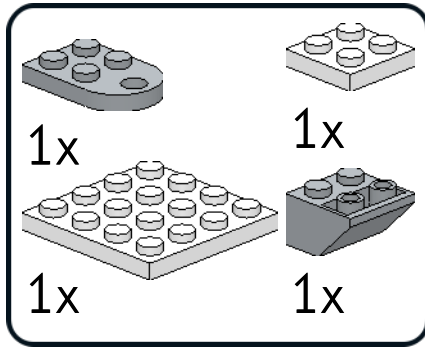
20



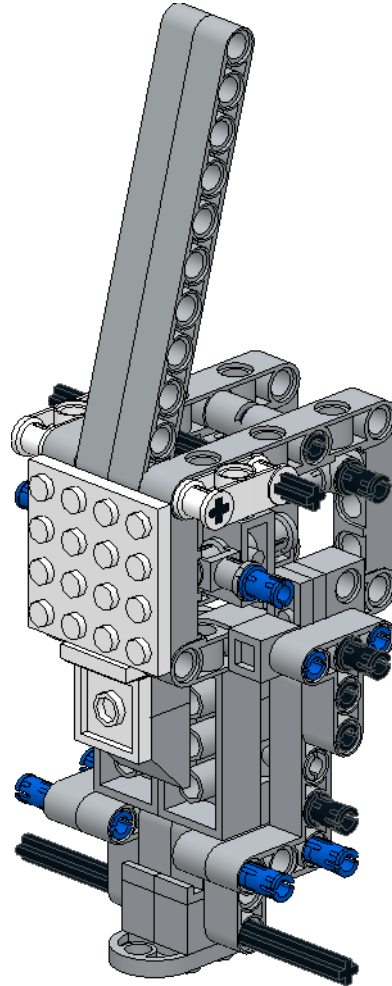
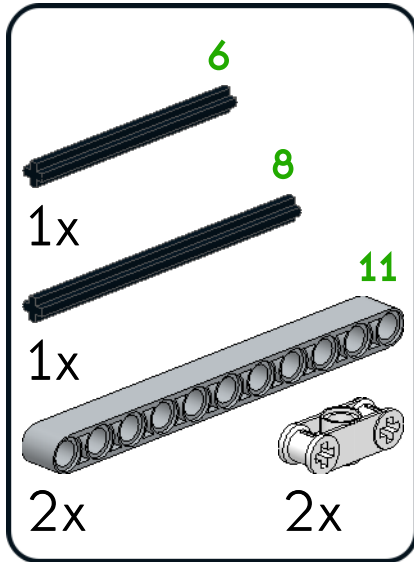
21



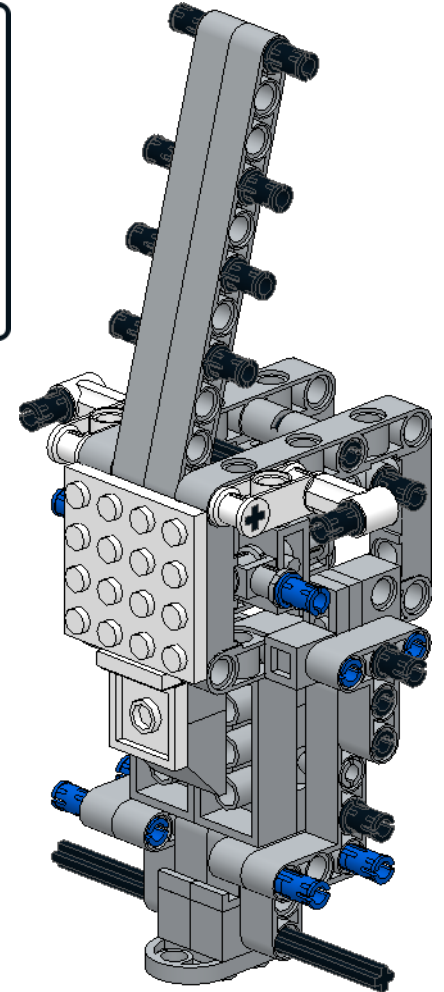
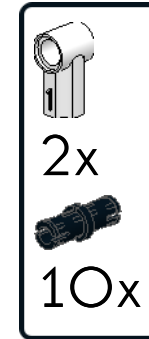
22



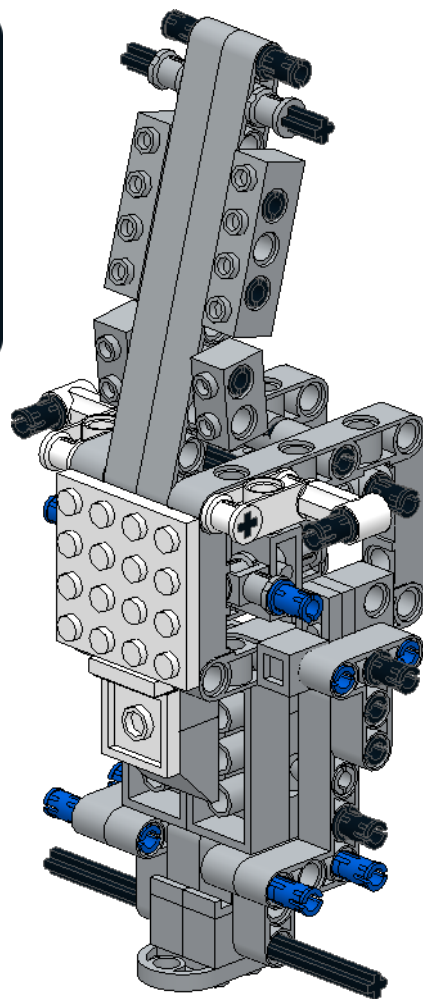
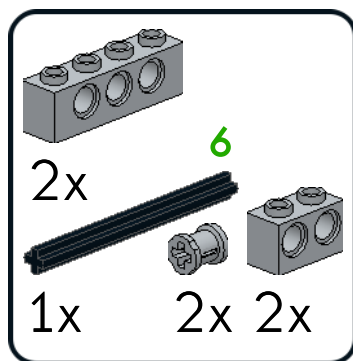
23



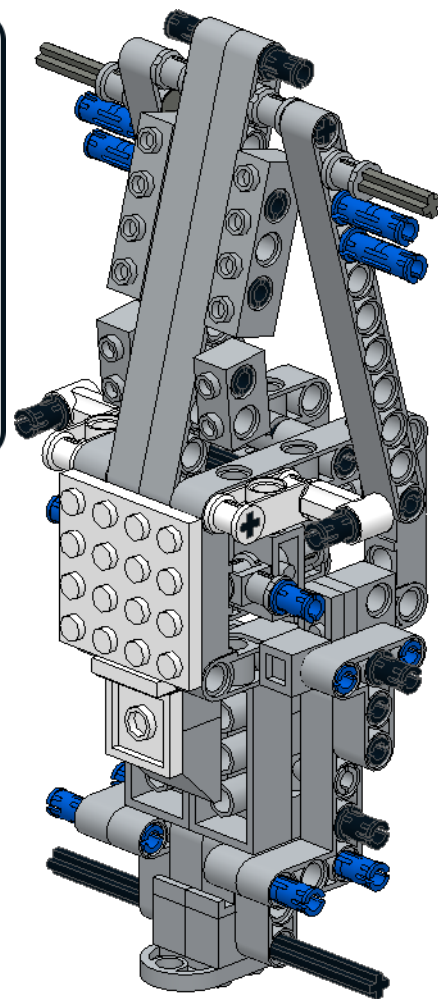
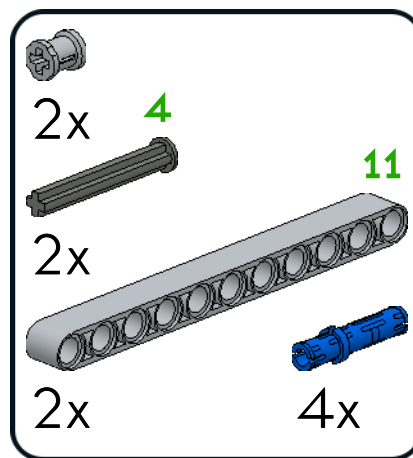
24



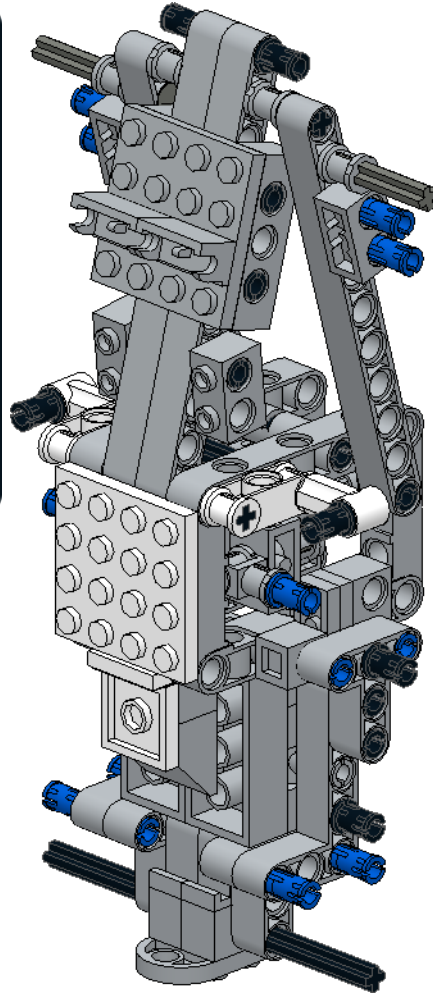
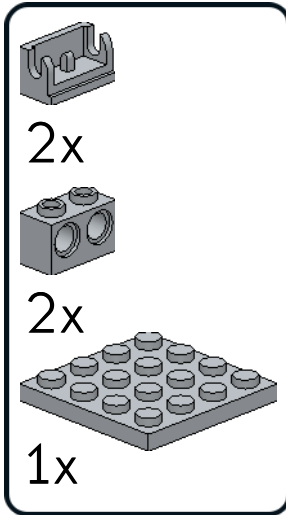
25



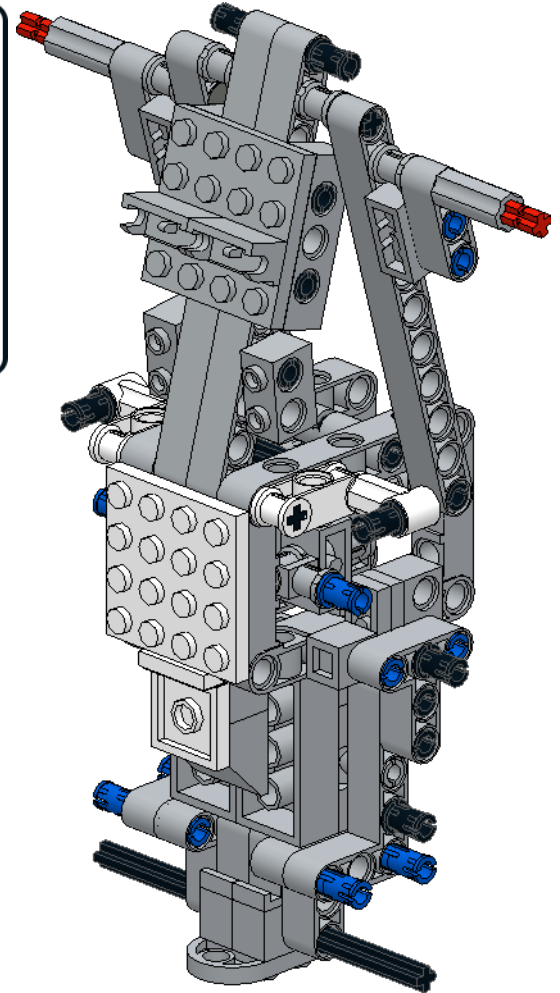
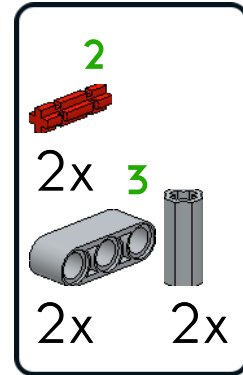
26



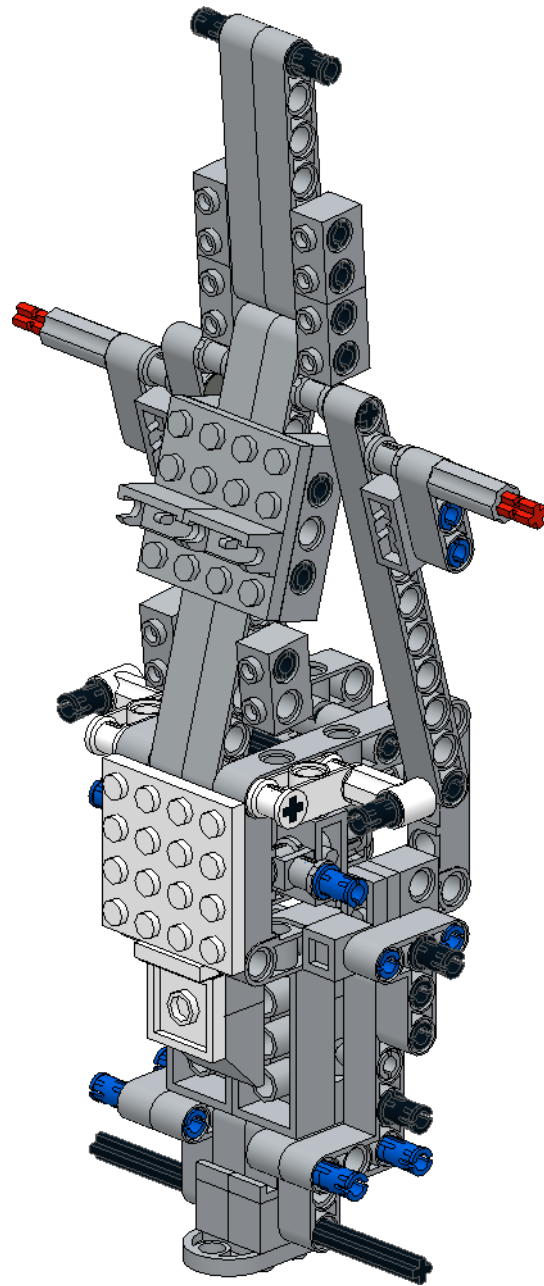
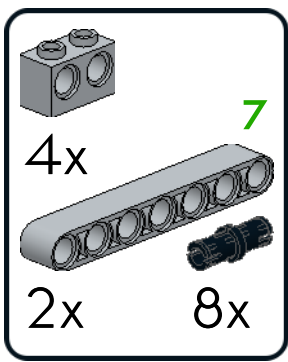
27



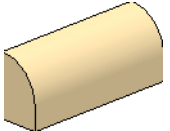

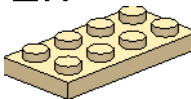
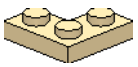

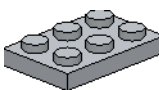
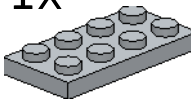
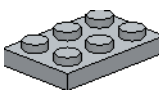
28

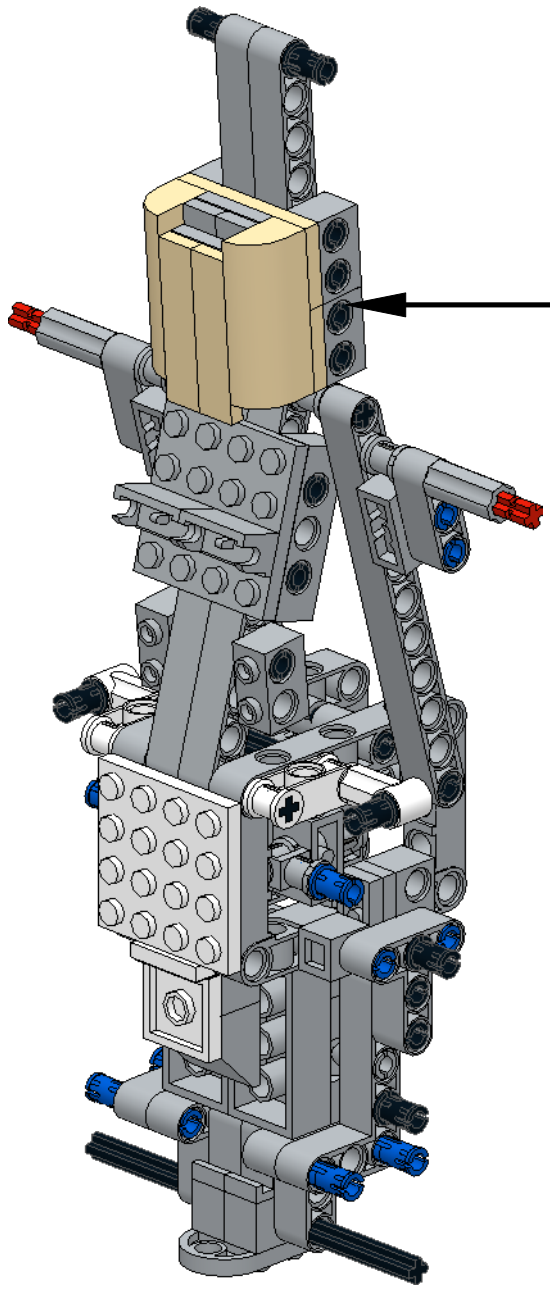


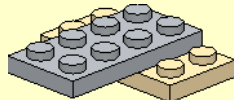
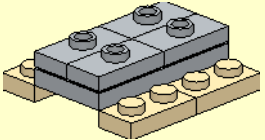
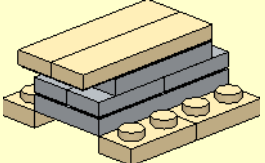
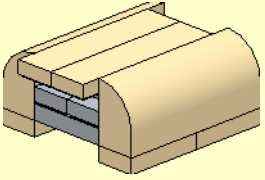
29



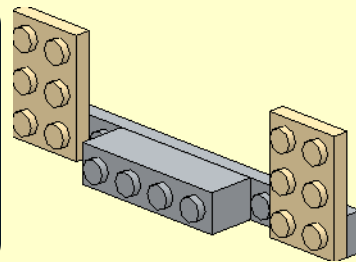
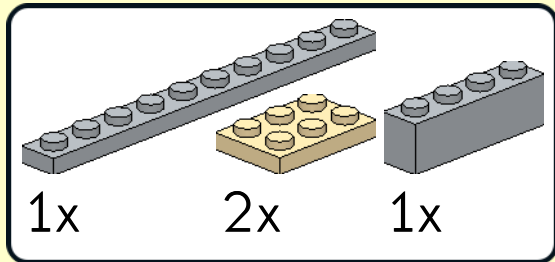
30

	
2x	4x
	
2x	2x
	
1x	2x
	
1x	1x

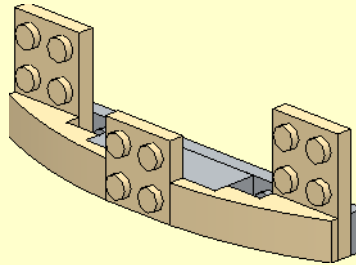
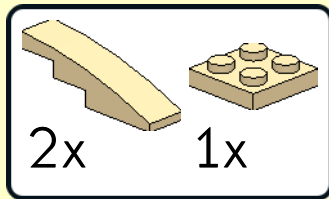


- 
- 
- 
- 

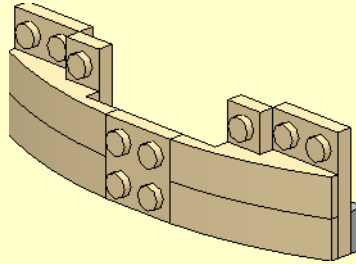
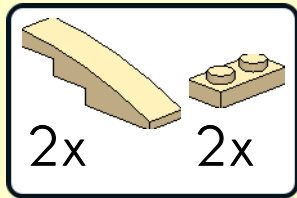
1



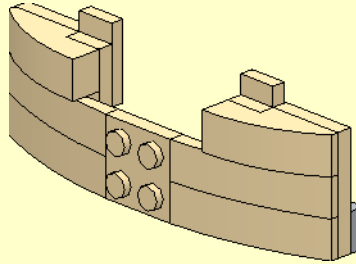
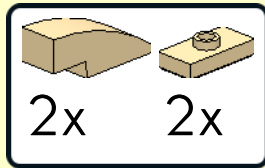
2



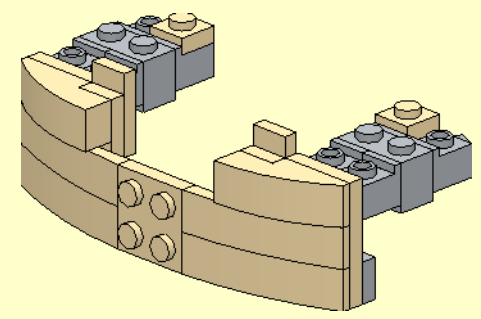
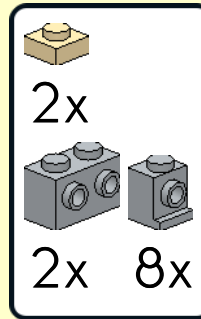
3



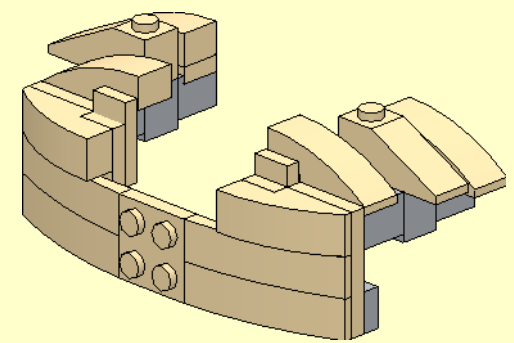
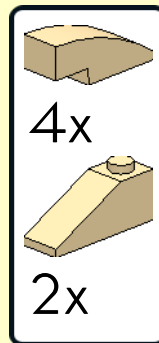
4

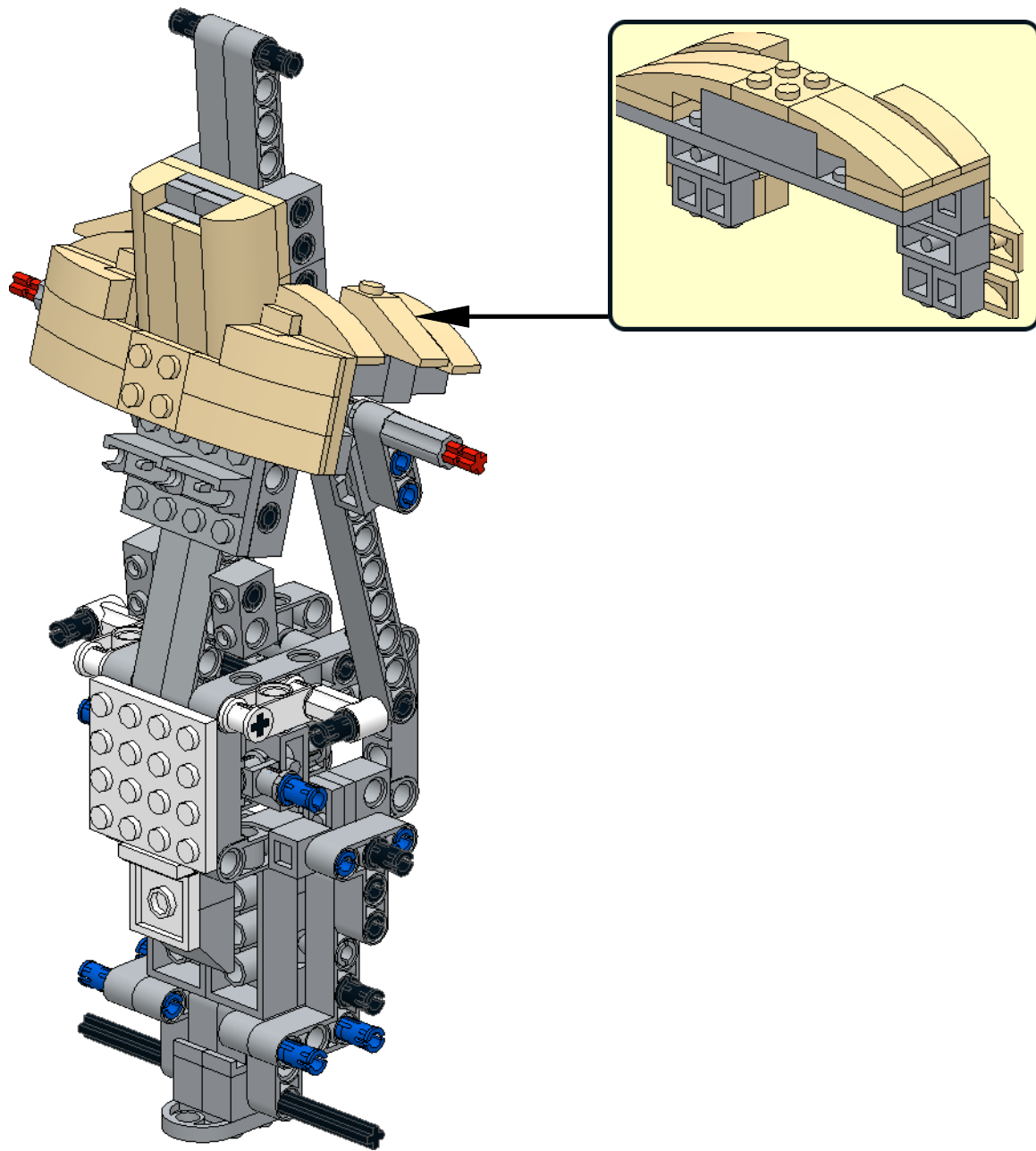


5

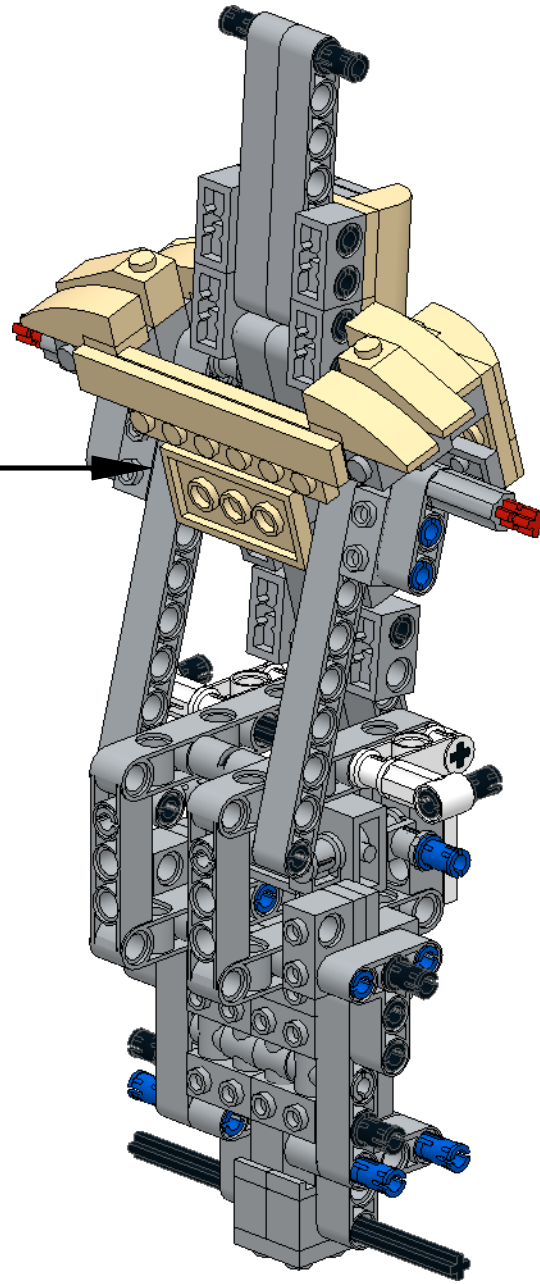
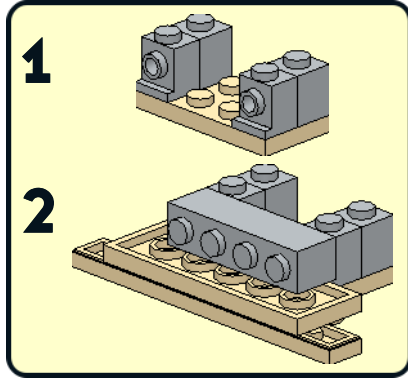
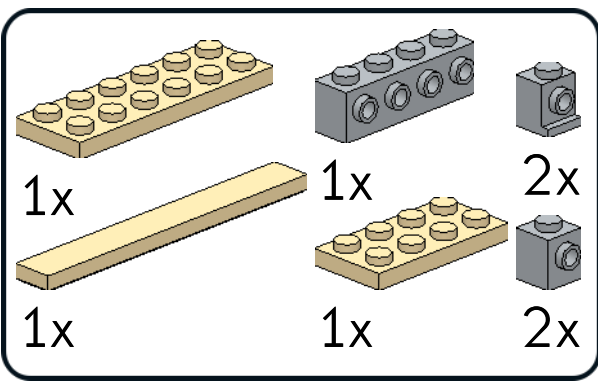


6


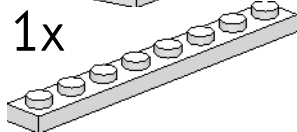
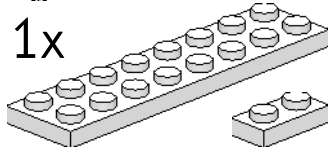
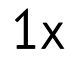

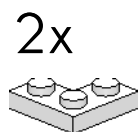
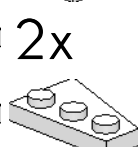
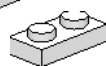



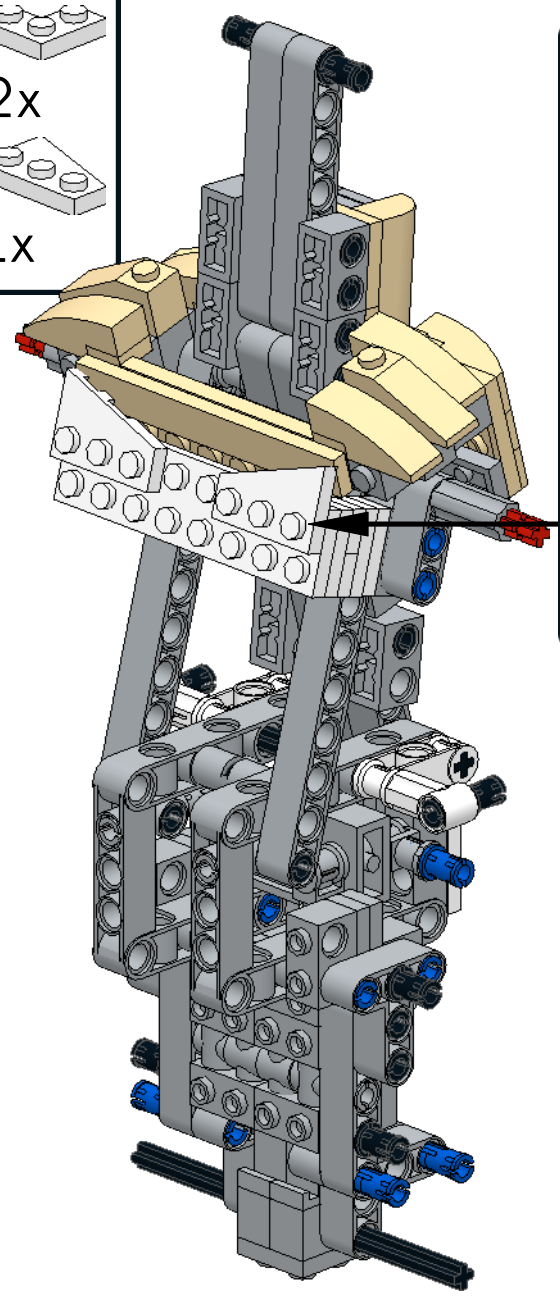


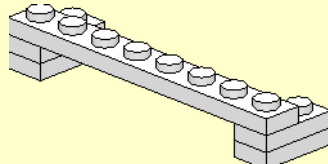
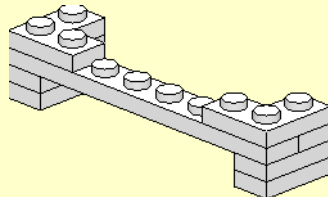
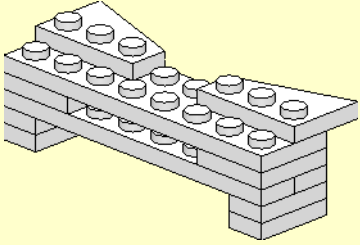
32



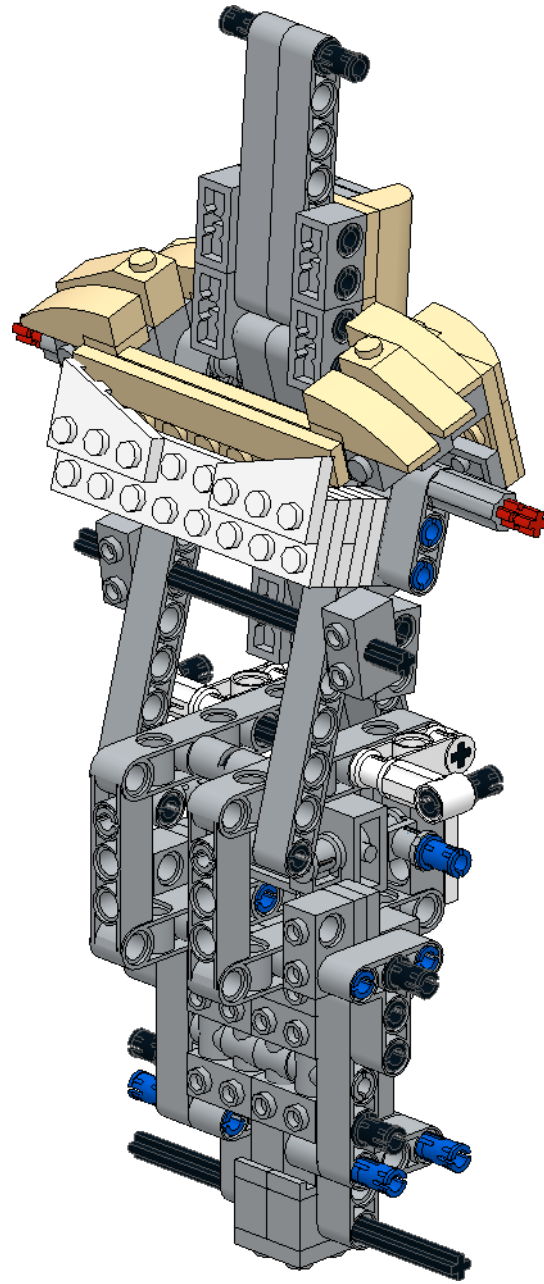
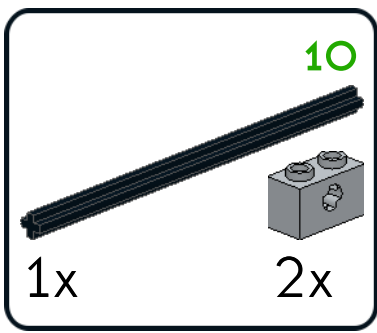
33

- 1x 
- 1x 
- 1x 
- 1x 
- 2x 
- 2x 
- 2x 
- 4x 
- 1x 

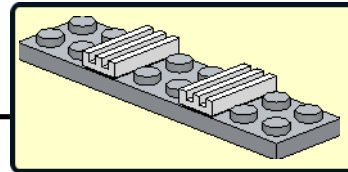
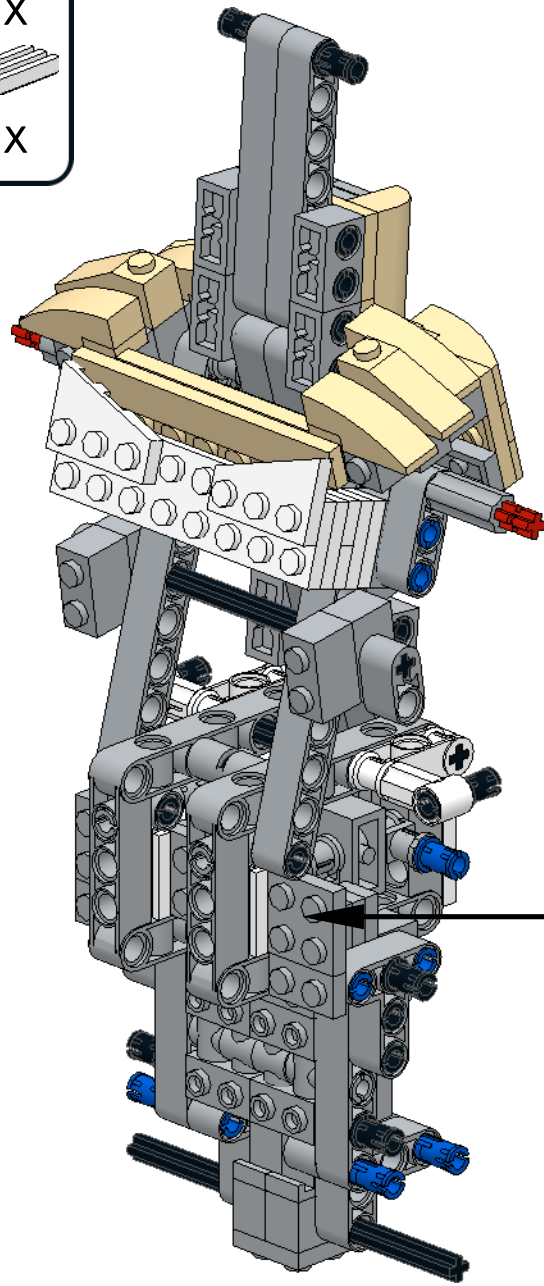
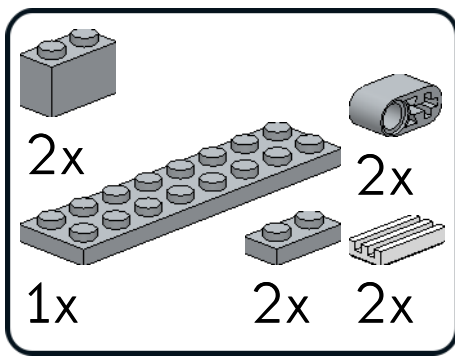


- 
- 
- 

34

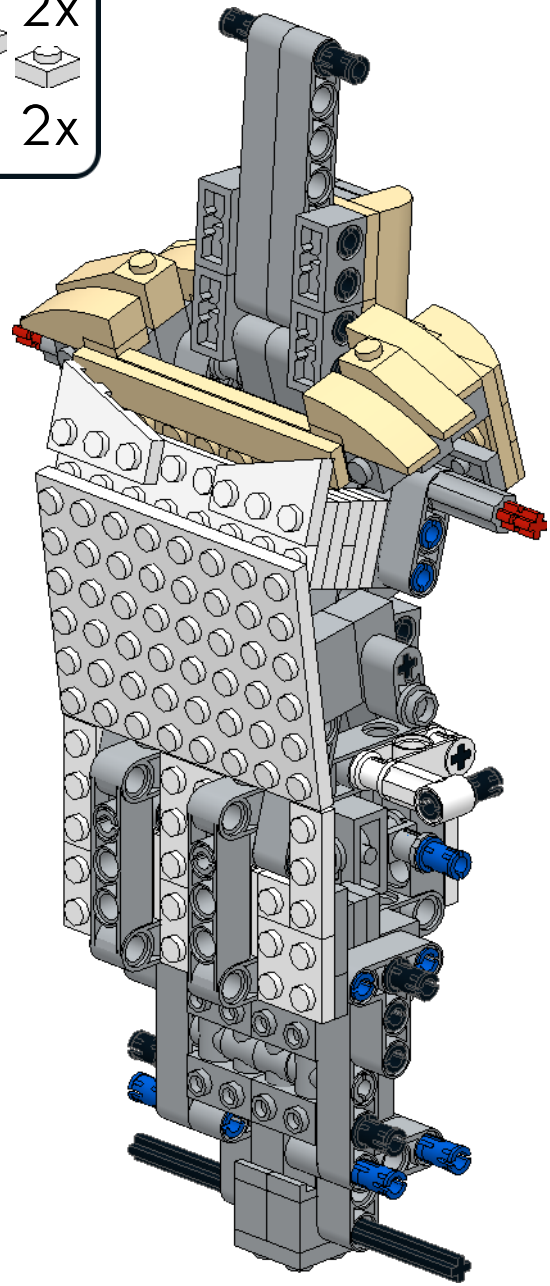


35



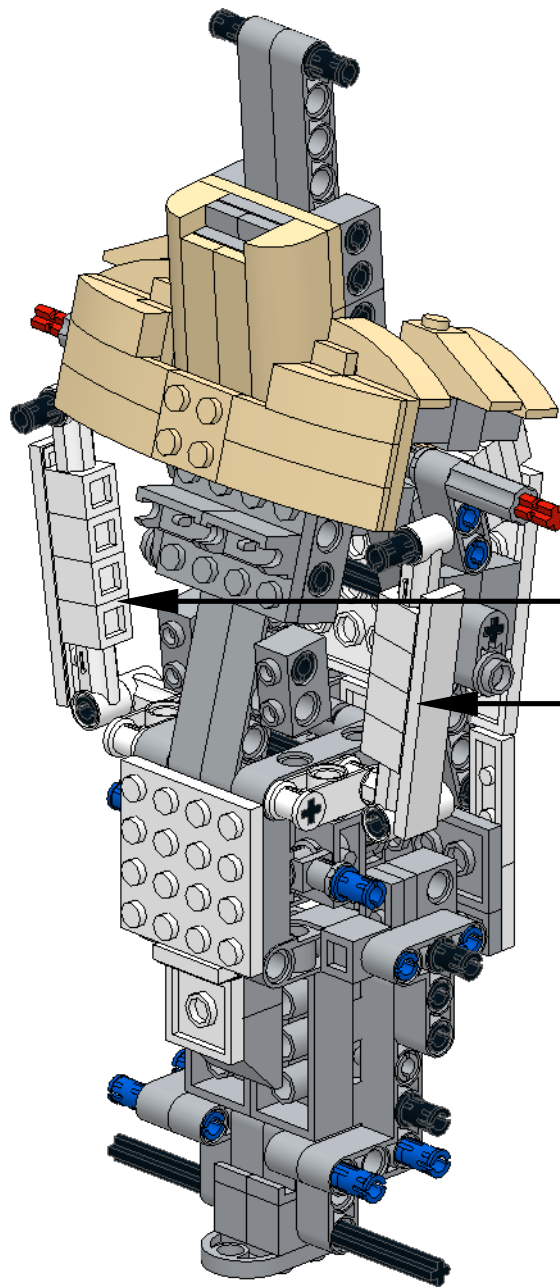
36

1x		3x		2x	
1x		2x		2x	



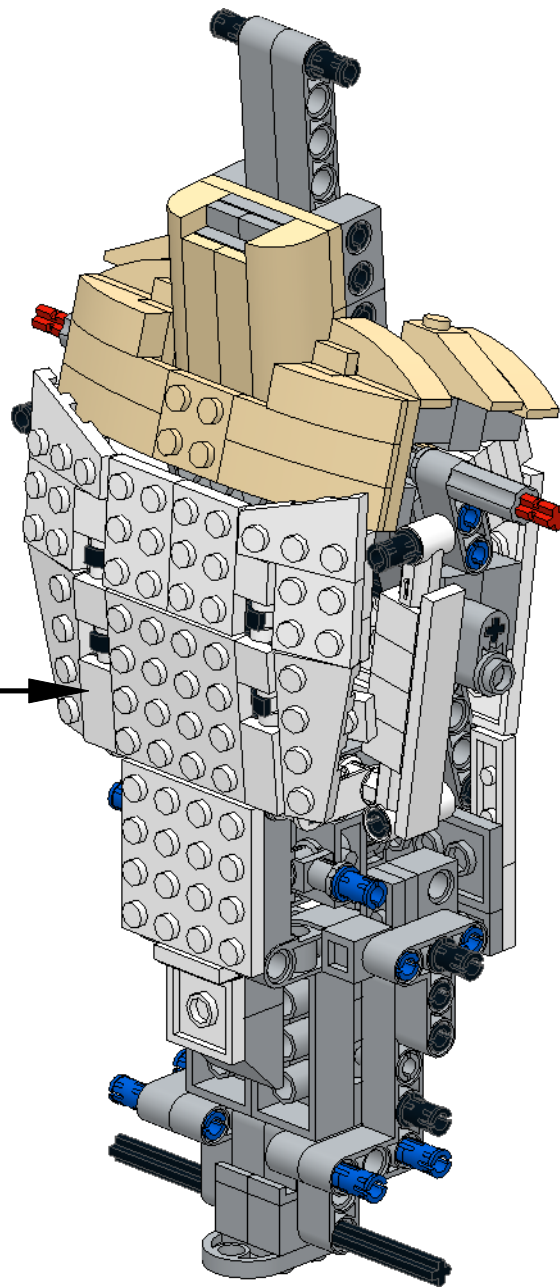
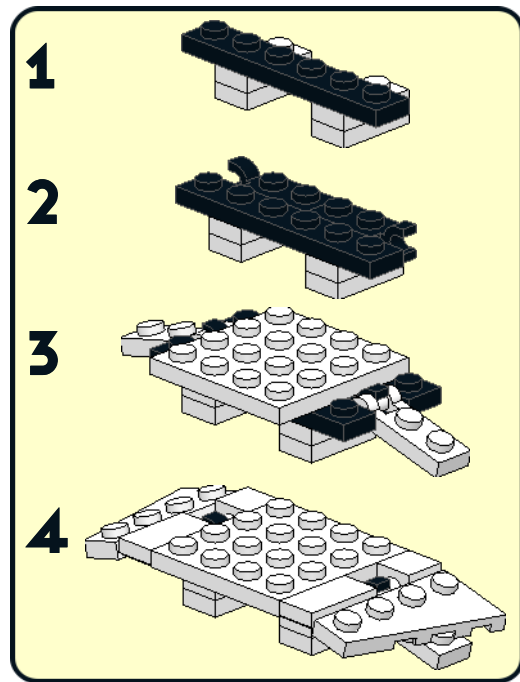
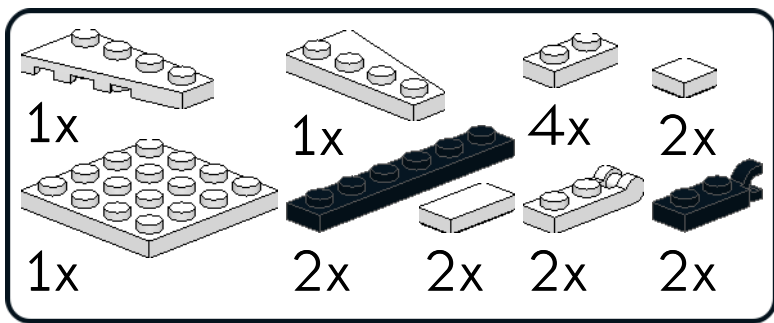
37

6
2x
2x 2x 4x
8x

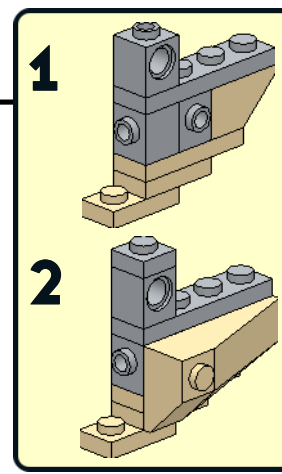
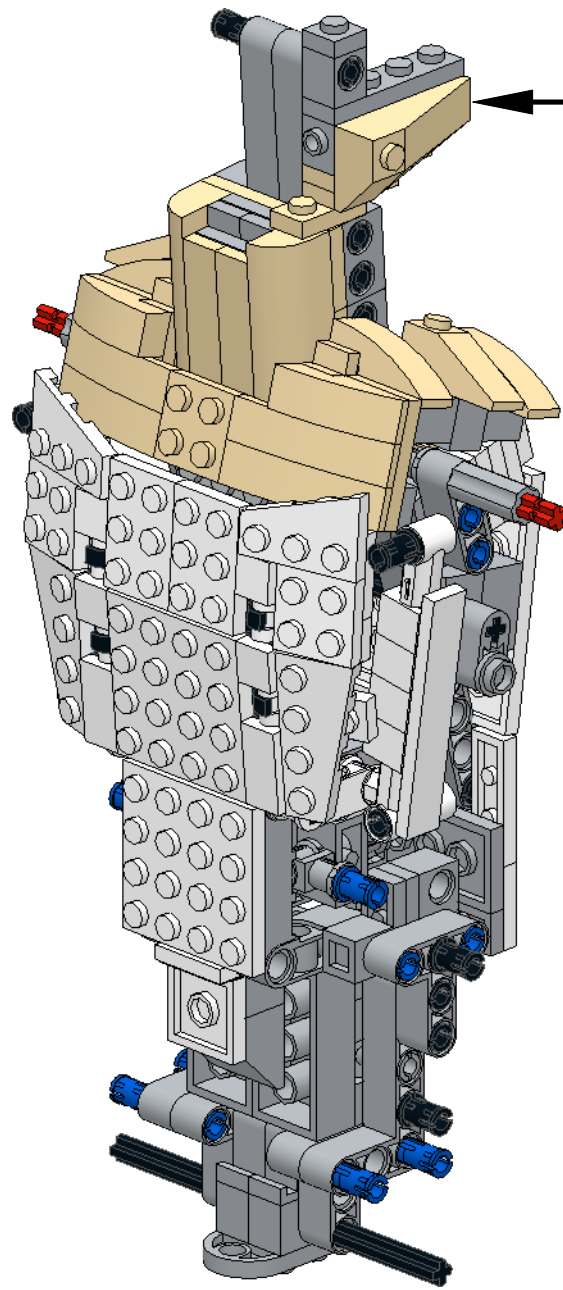
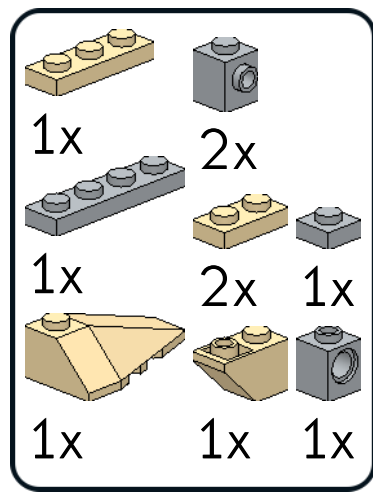


x2

39

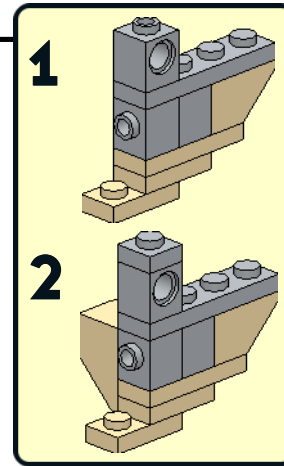
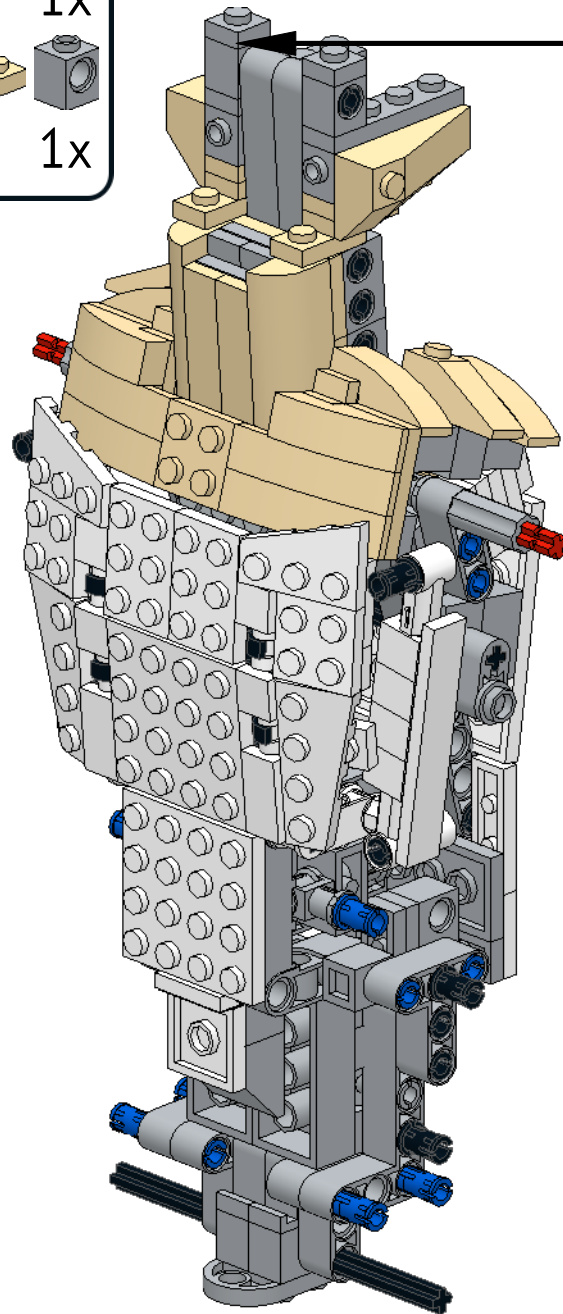


40

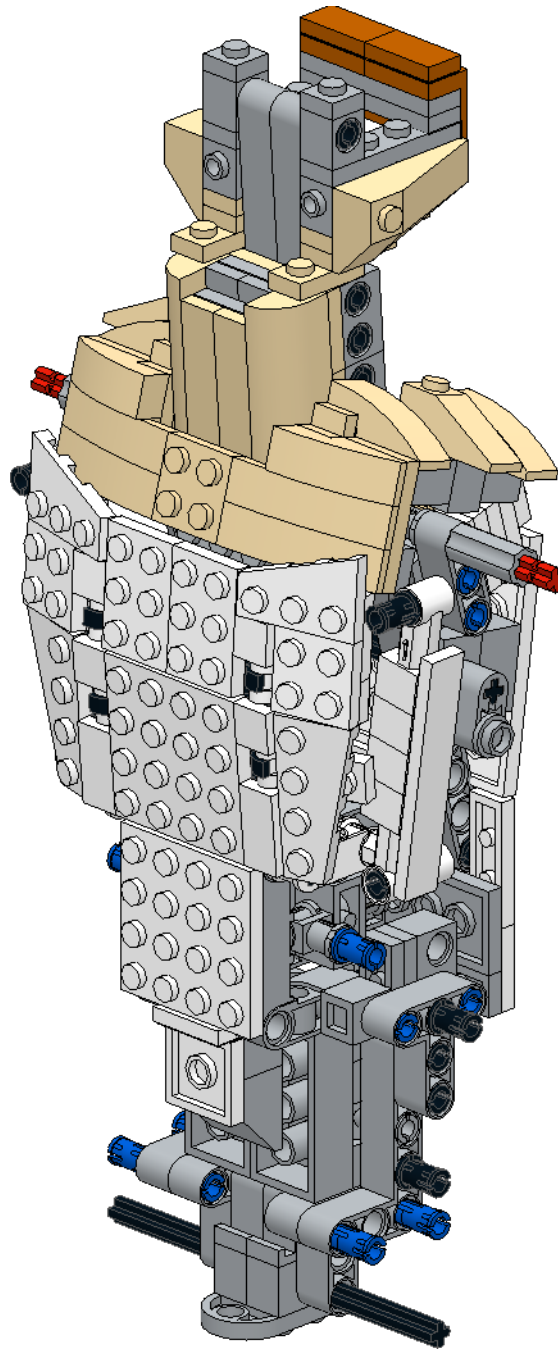
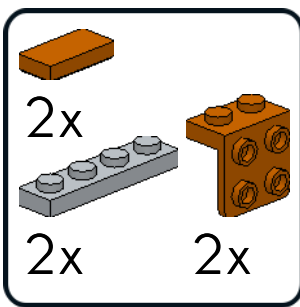


41

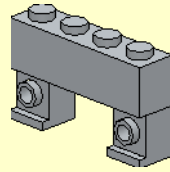
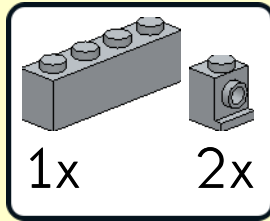
- | | | | |
|----|----|----|----|
| | | | |
| 1x | 1x | 2x | 1x |
| | | | |
| 1x | 1x | 2x | 1x |



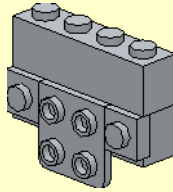
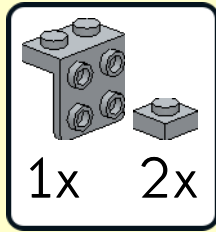
42



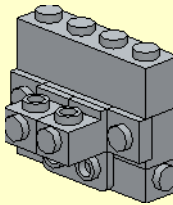
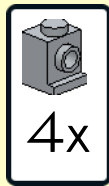
1



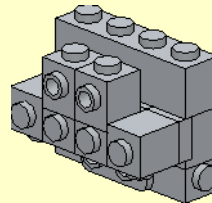
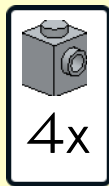
2



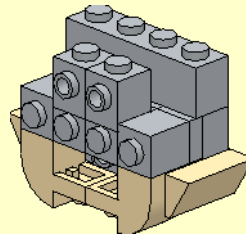
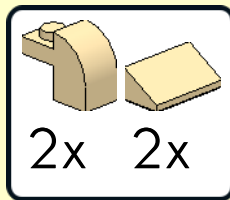
3



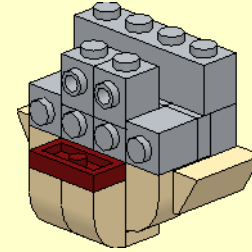
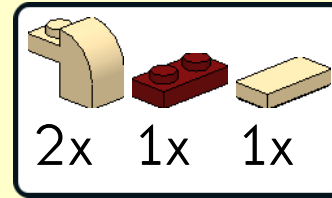
4



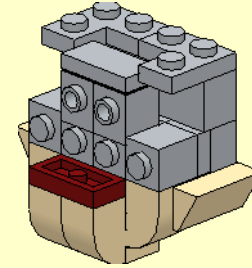
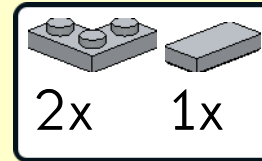
5



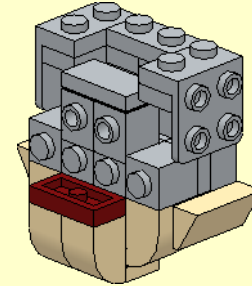
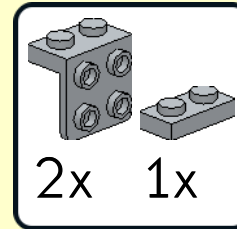
6



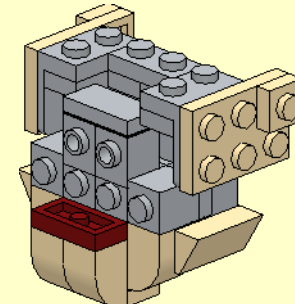
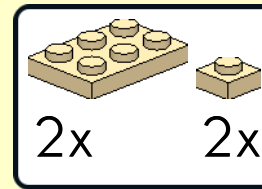
7



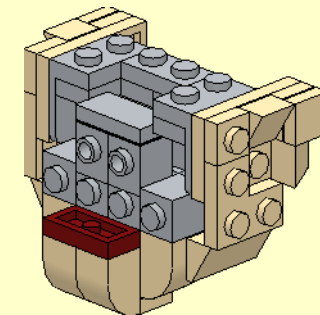
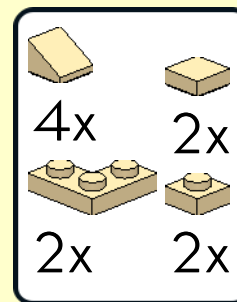
8



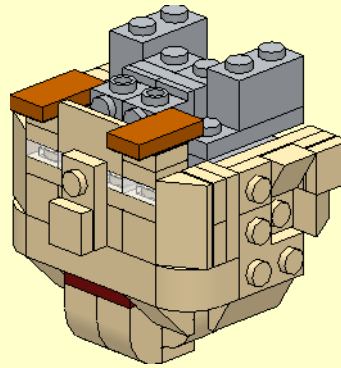
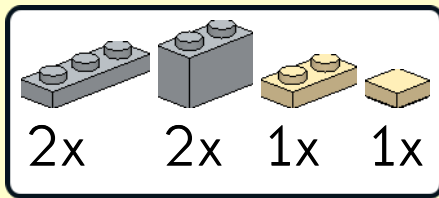
9



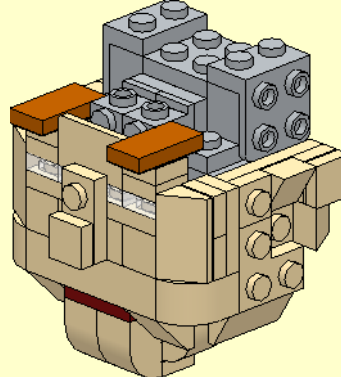
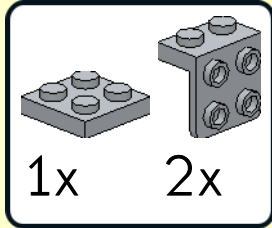
10



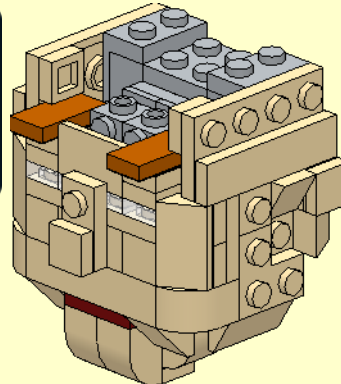
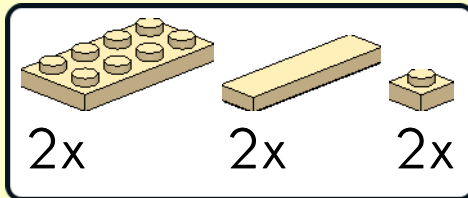
14



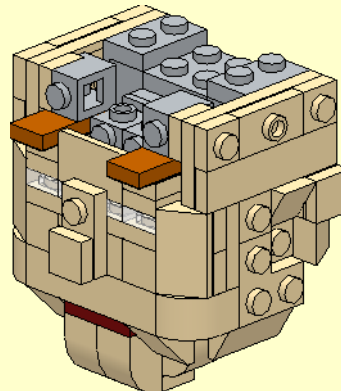
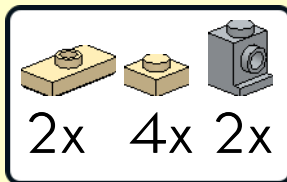
15



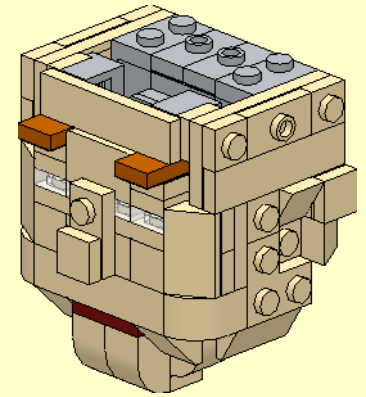
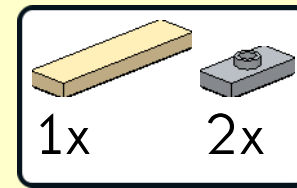
16



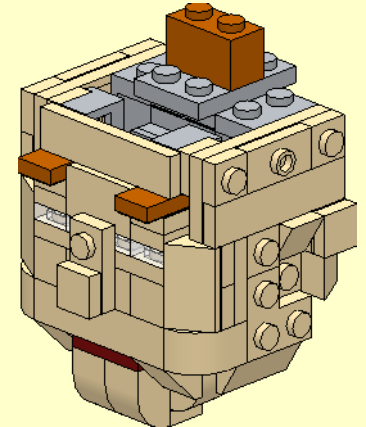
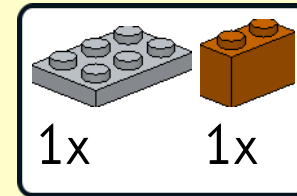
17



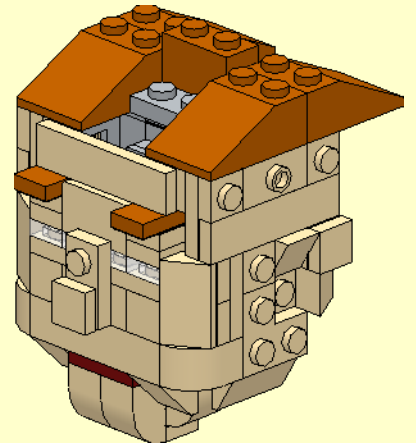
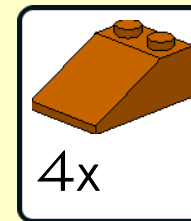
18



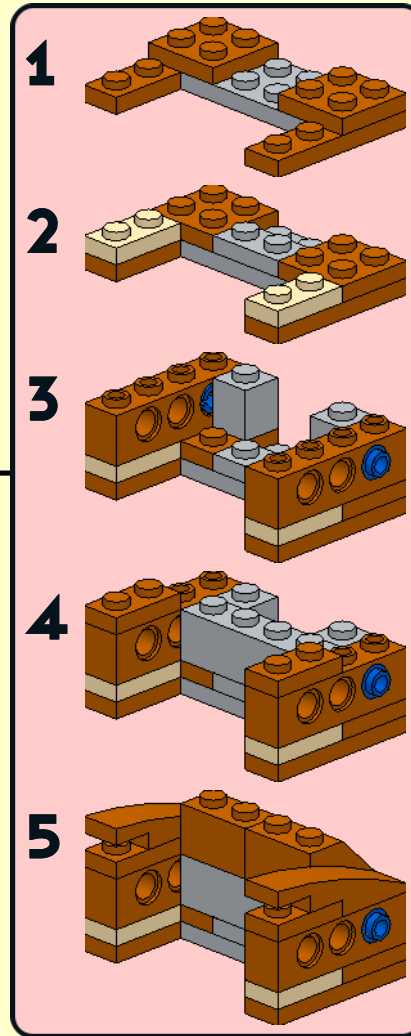
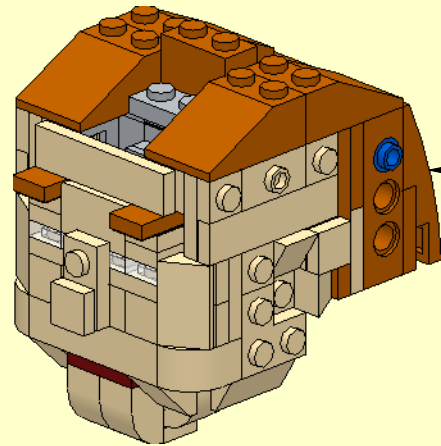
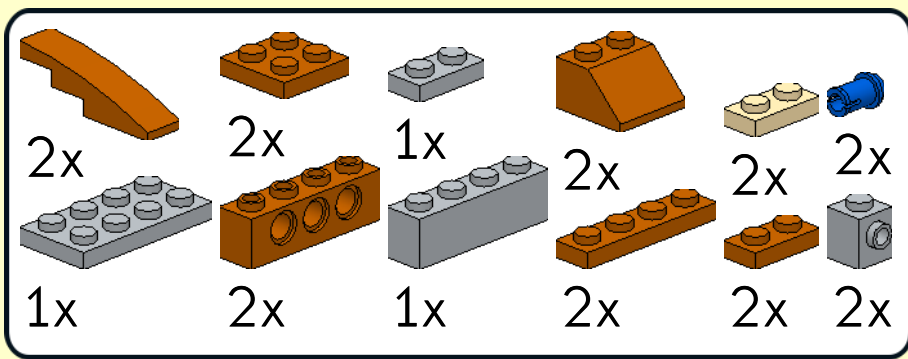
19



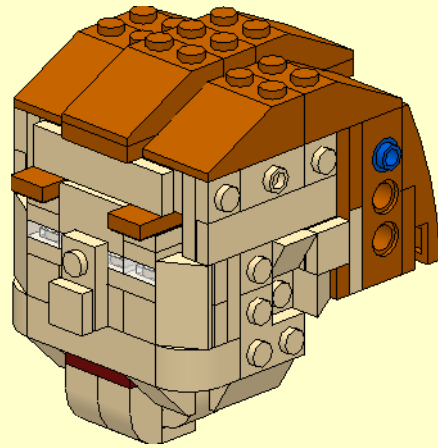
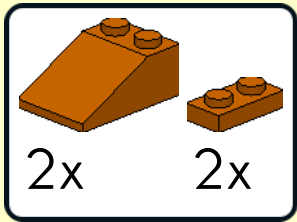
20



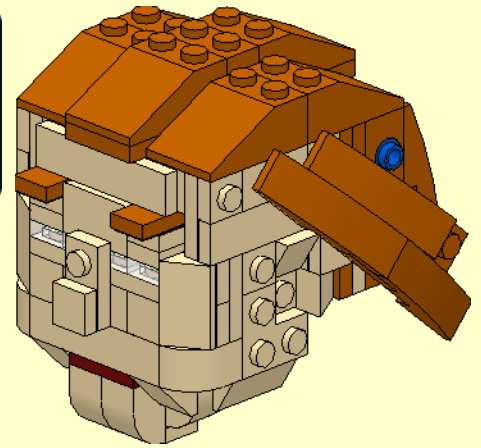
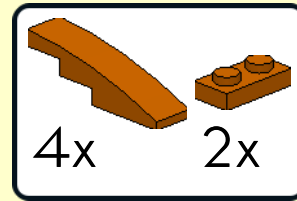
21



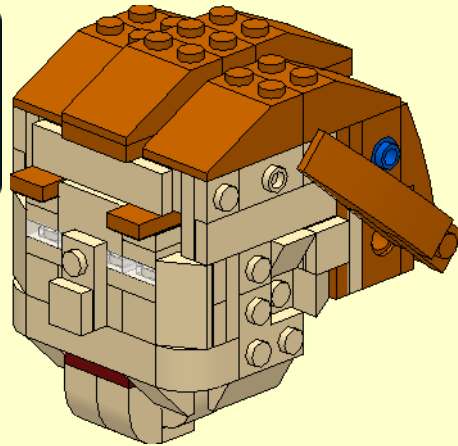
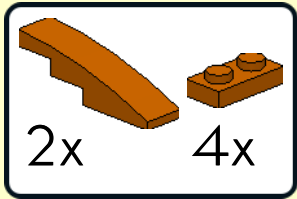
22



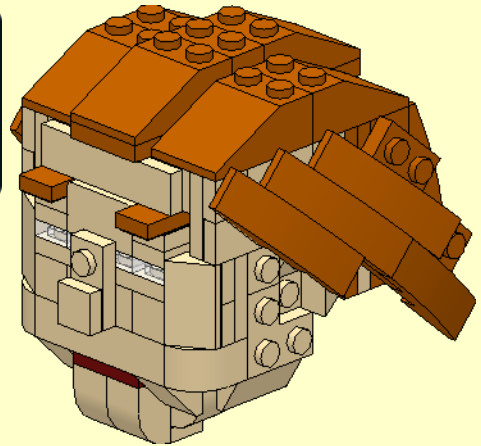
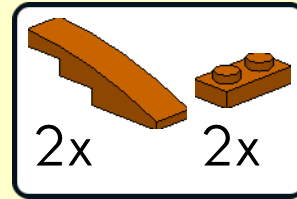
24

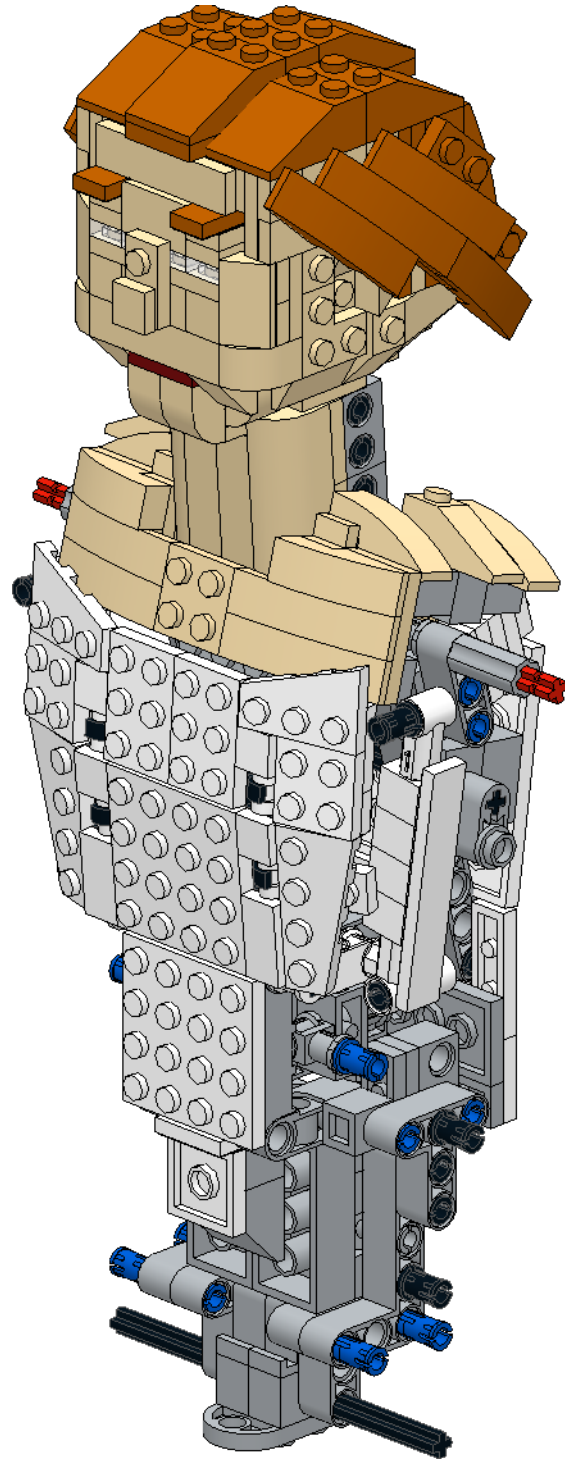


23

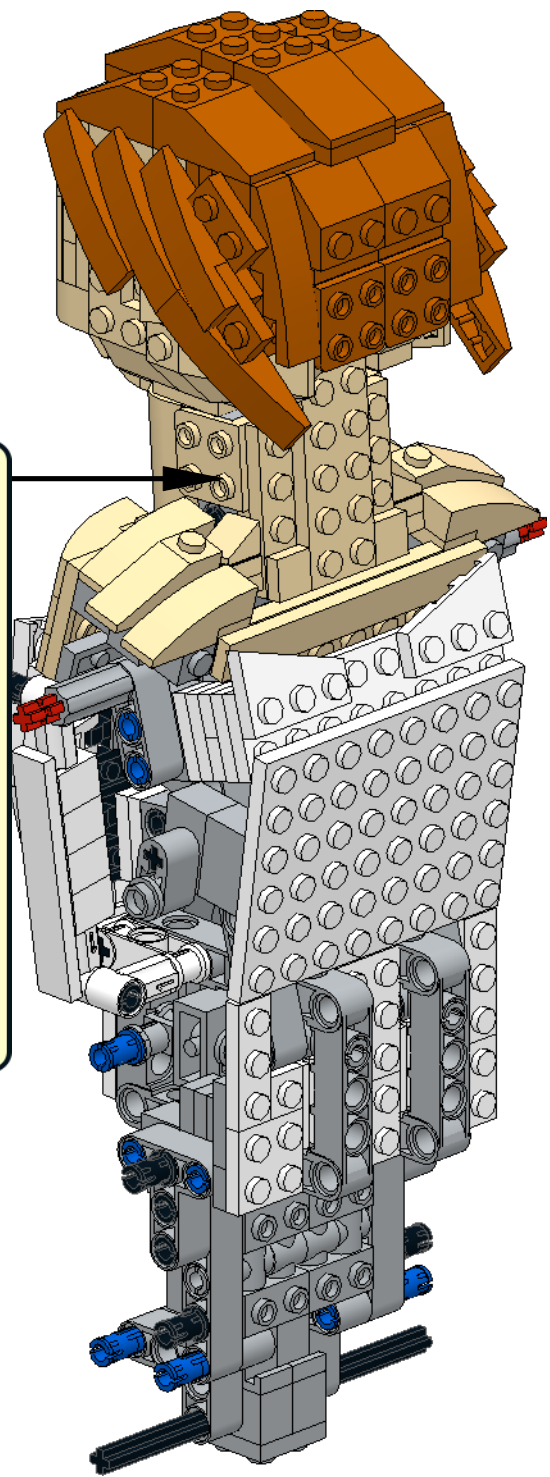
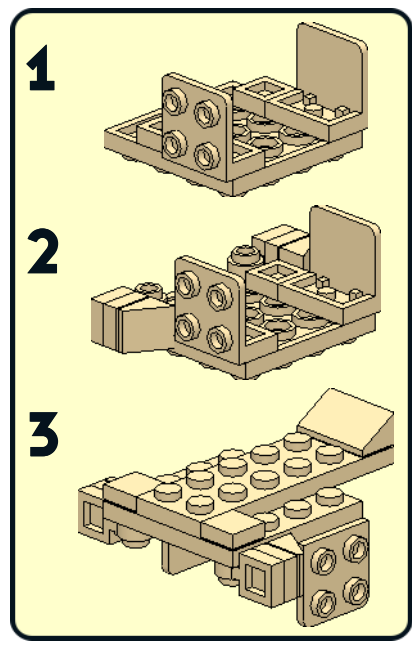
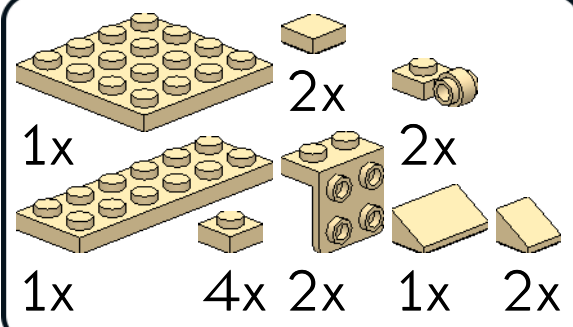


25



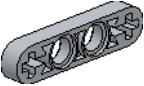



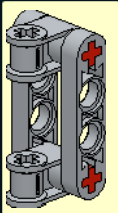
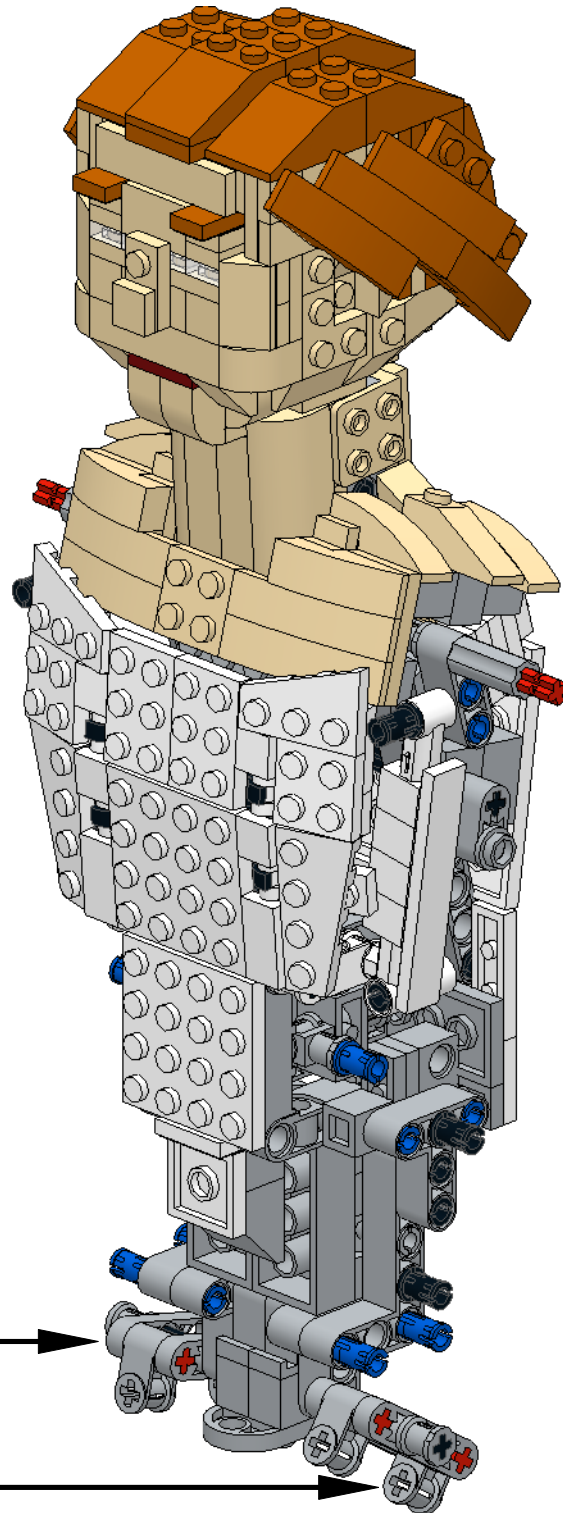


44



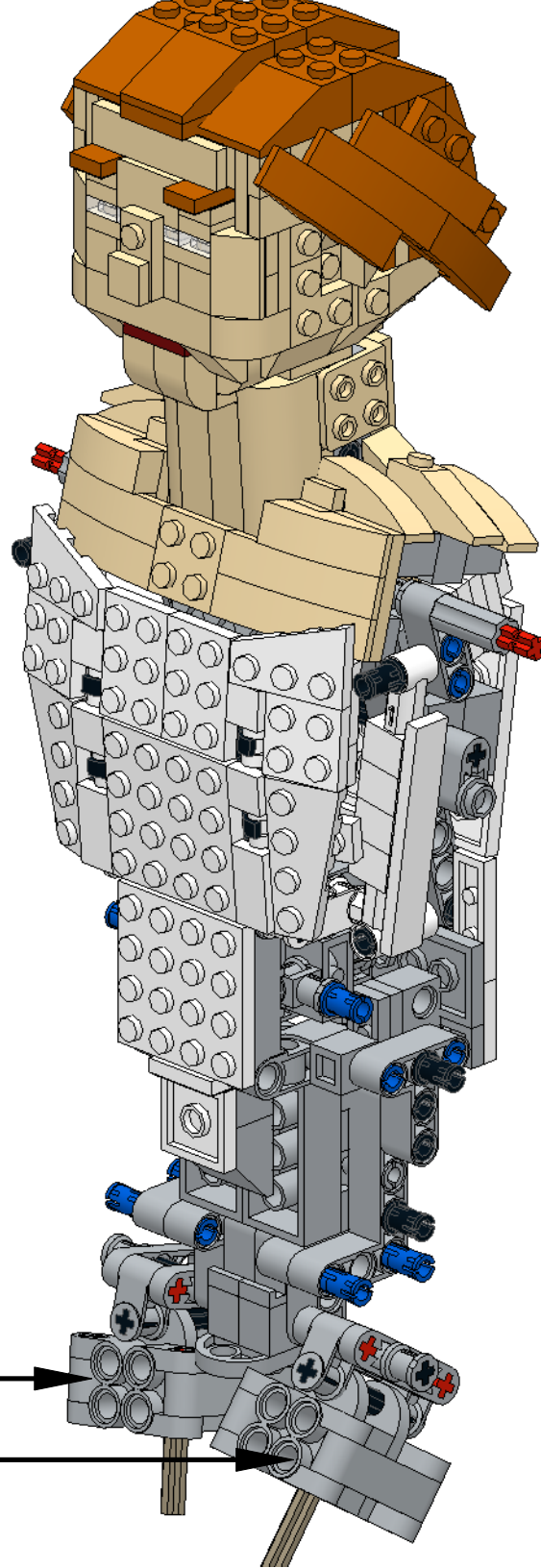
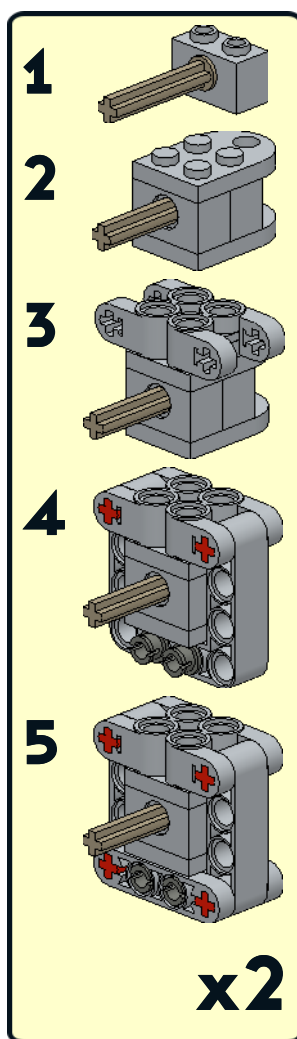
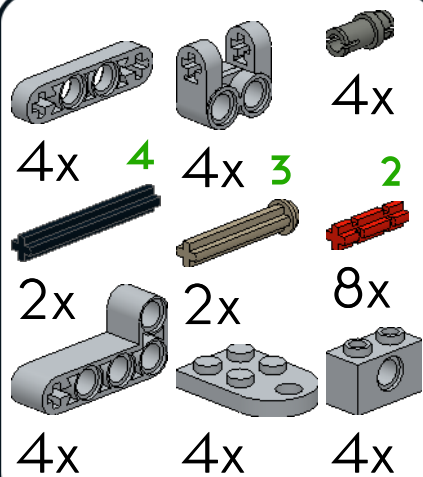
45

	
4x	2x
	
4x	4x

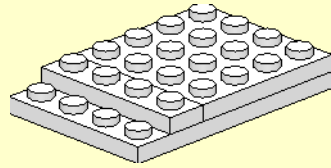
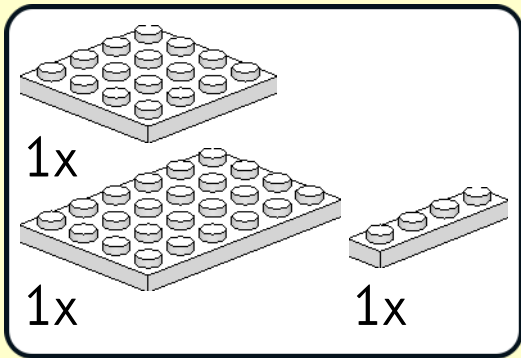


x2

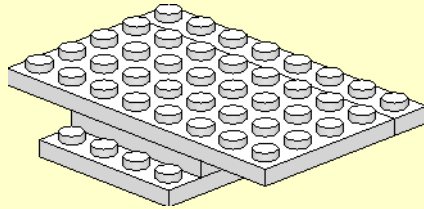
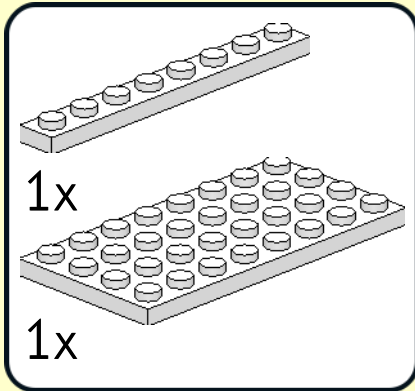
46



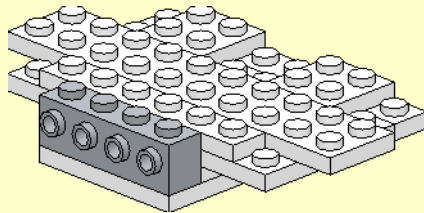
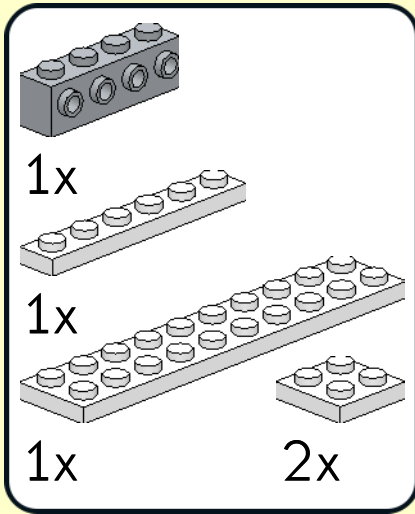
1



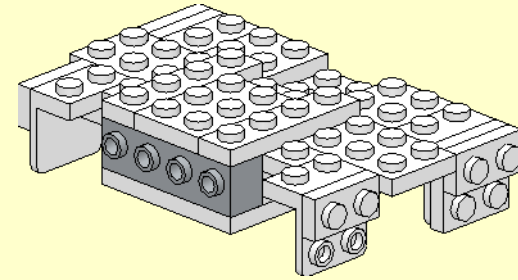
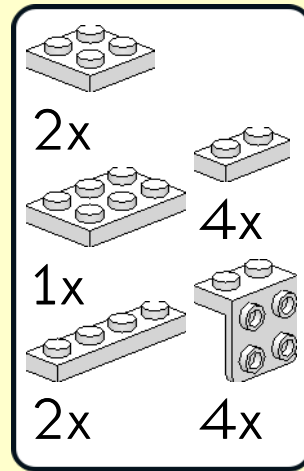
2



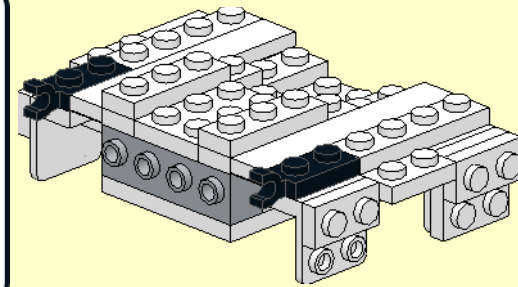
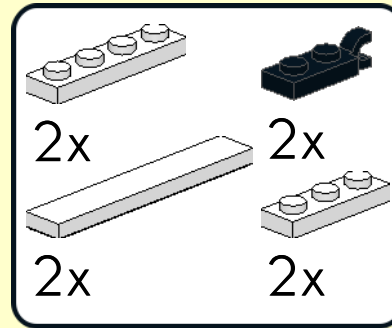
3



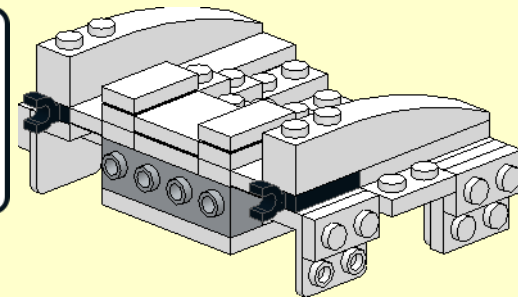
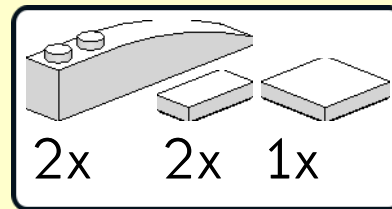
4



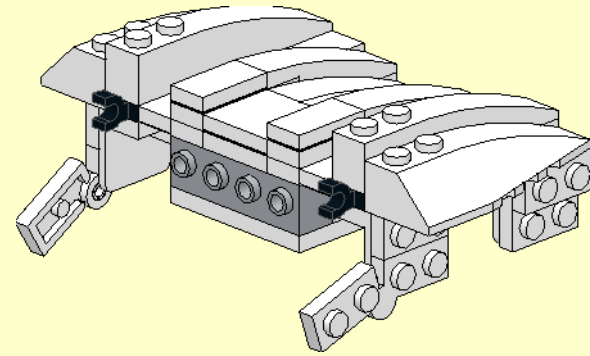
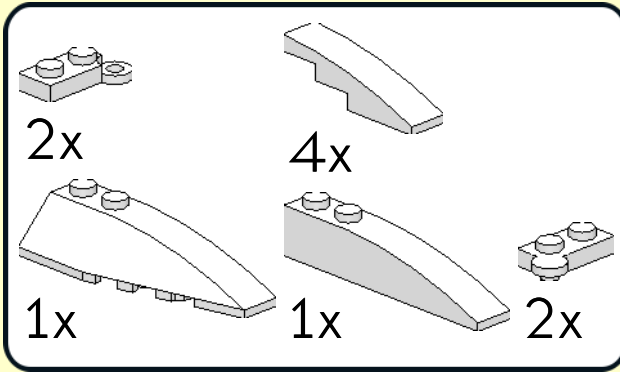
5



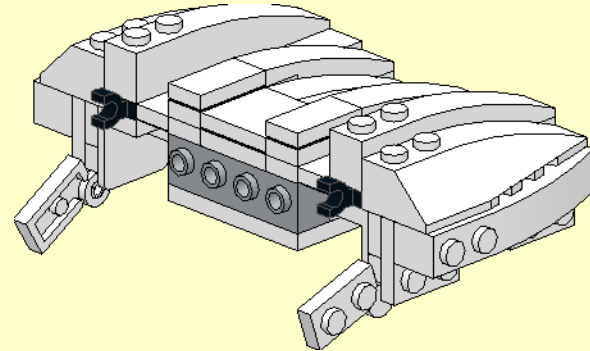
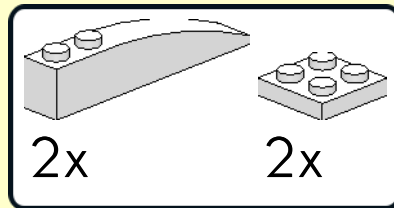
6



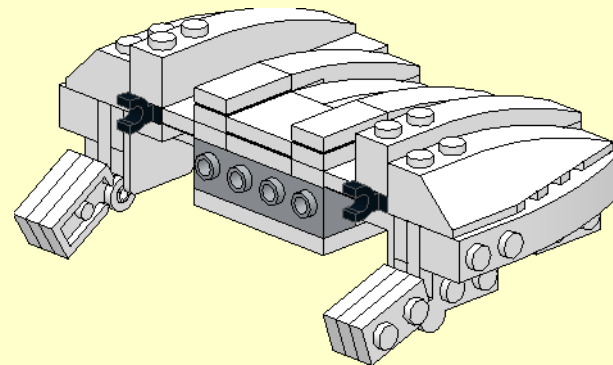
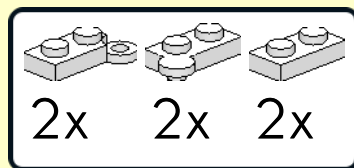
7



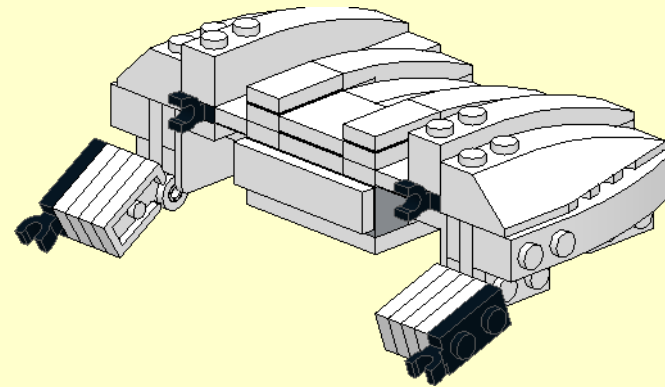
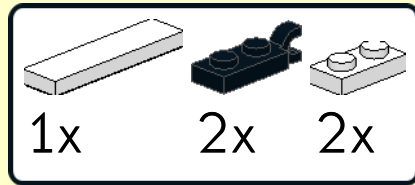
8



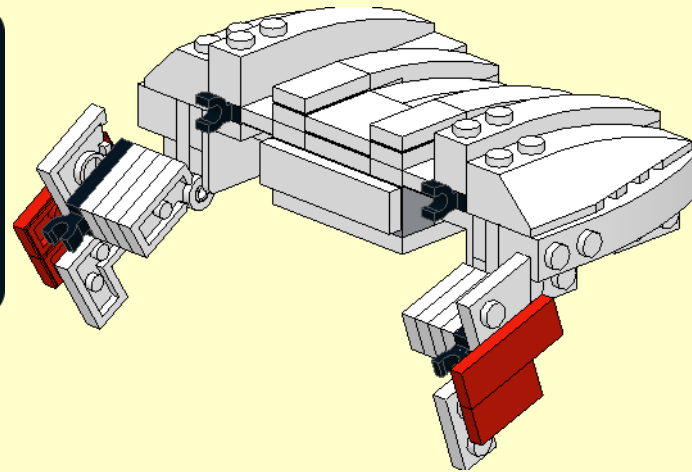
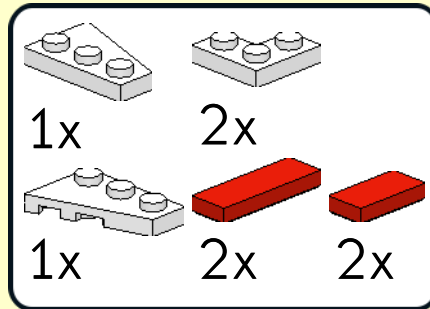
9

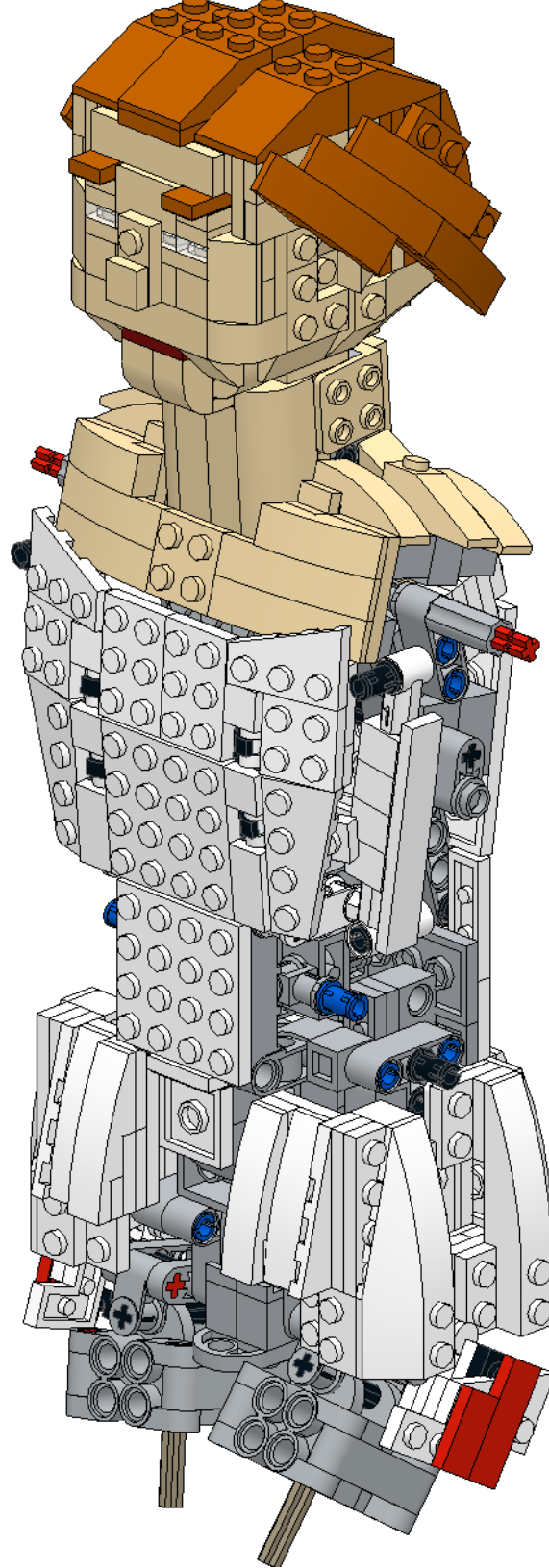


10

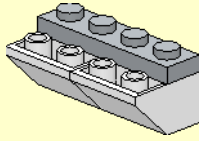
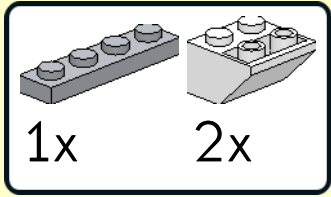


11

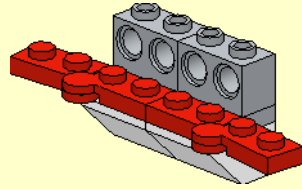
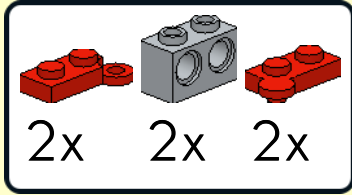




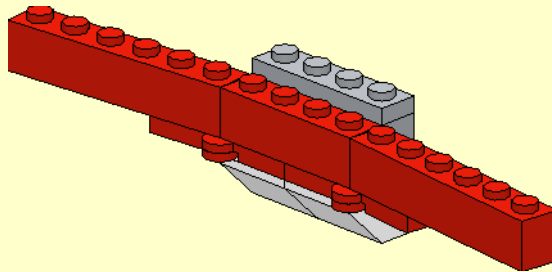
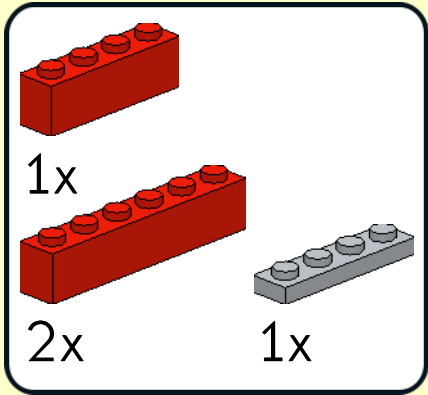
1



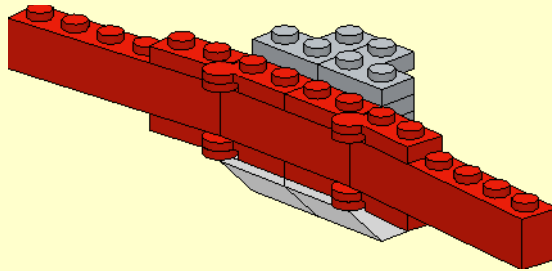
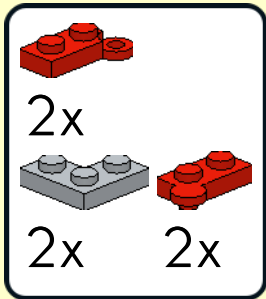
2



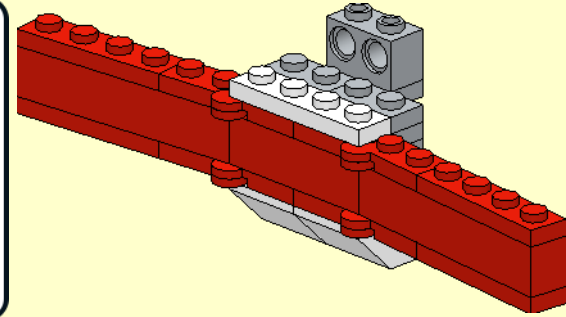
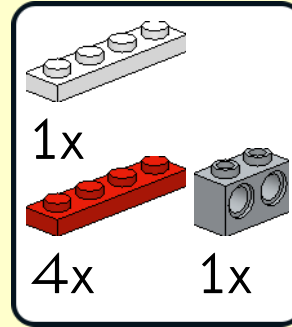
3



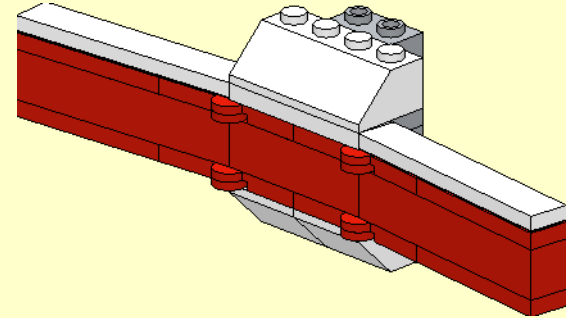
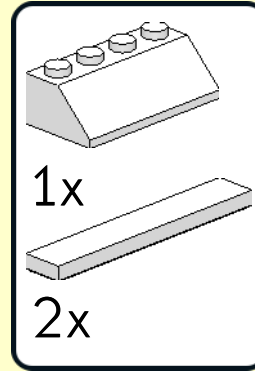
4



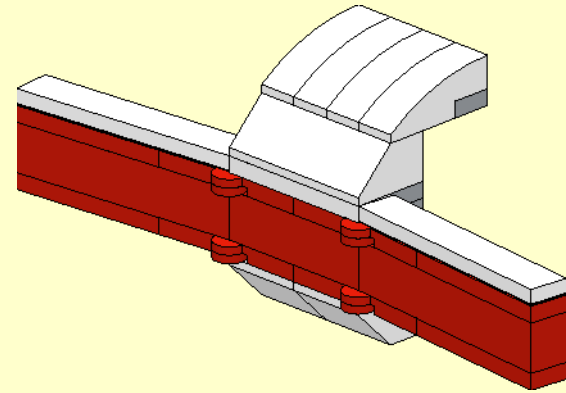
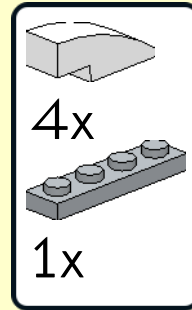
5



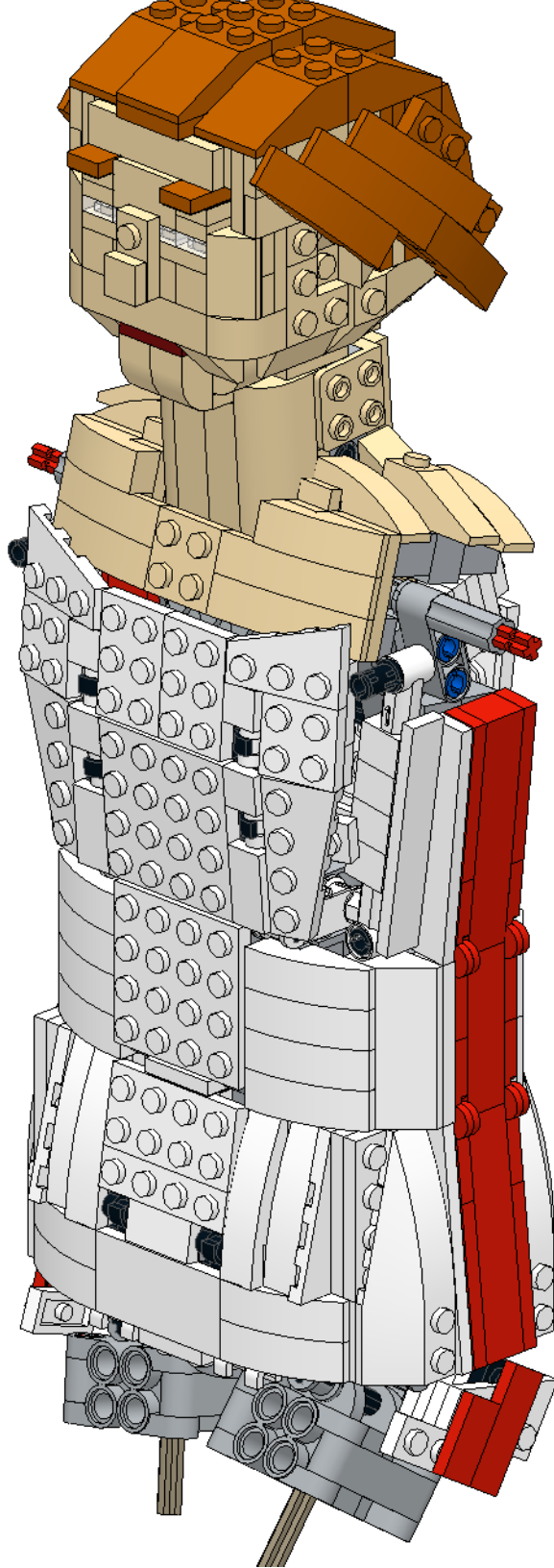
6



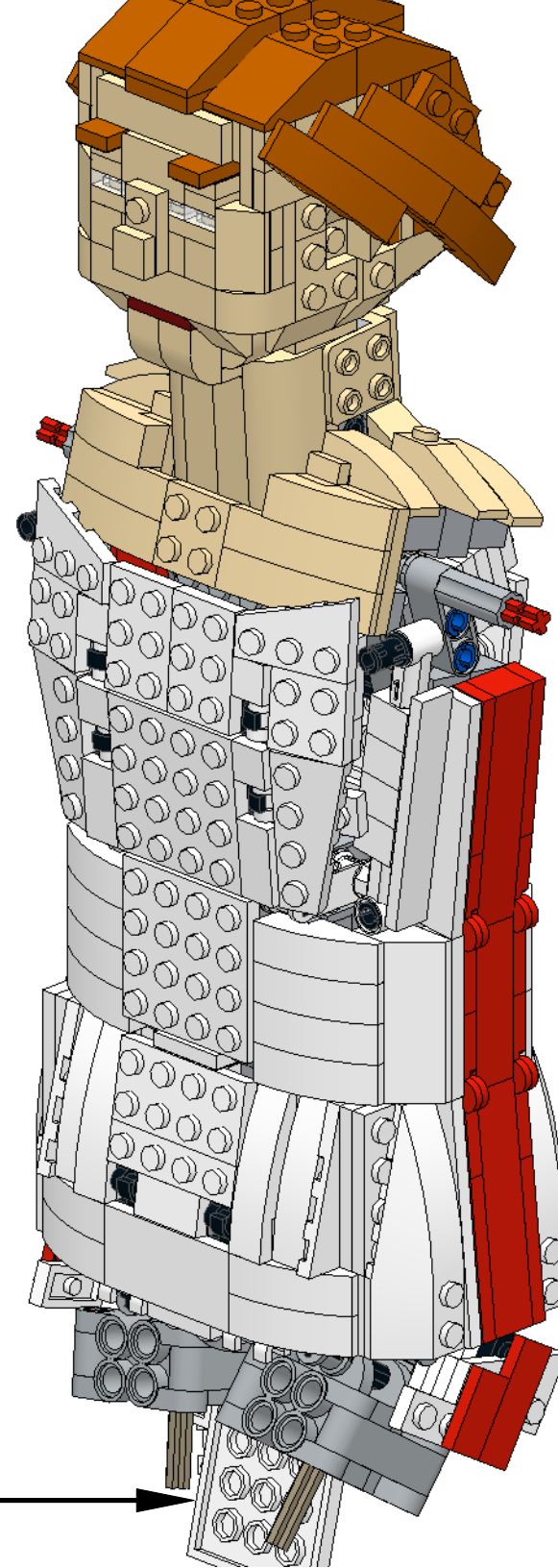
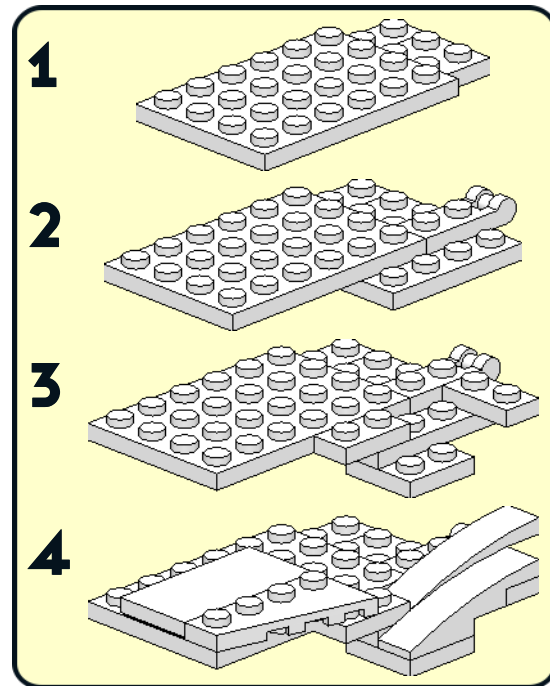
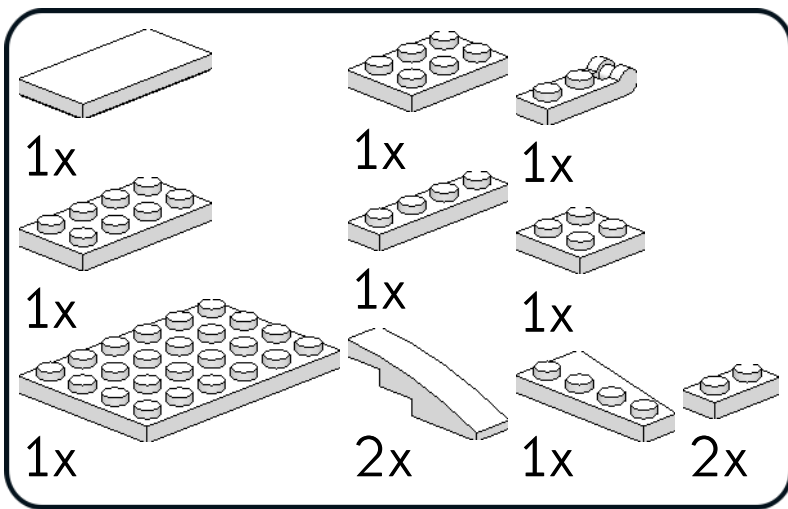
7



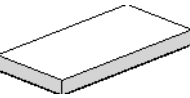
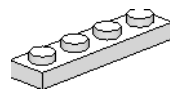
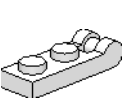
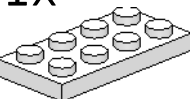
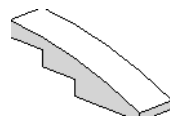

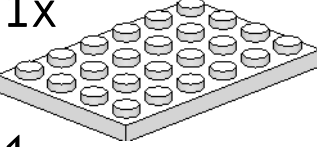
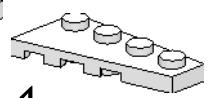

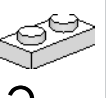
x2

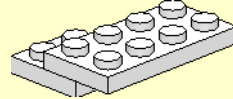
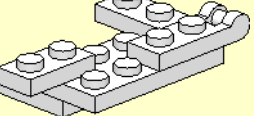
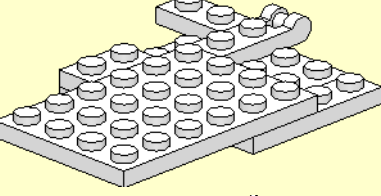
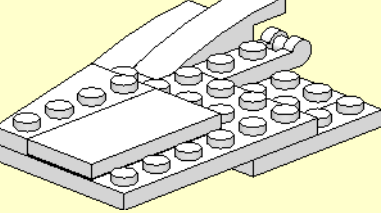


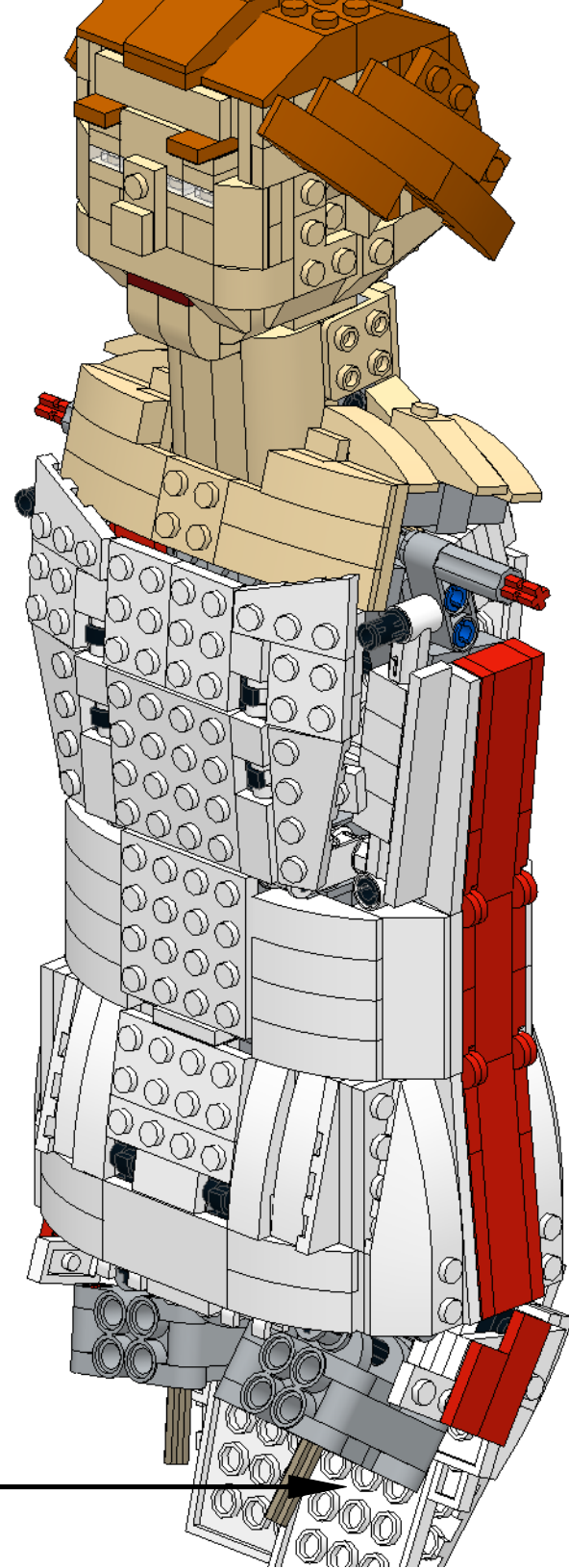
52



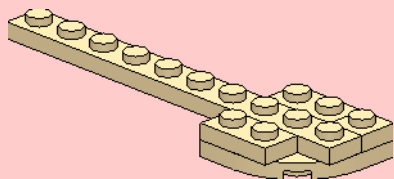
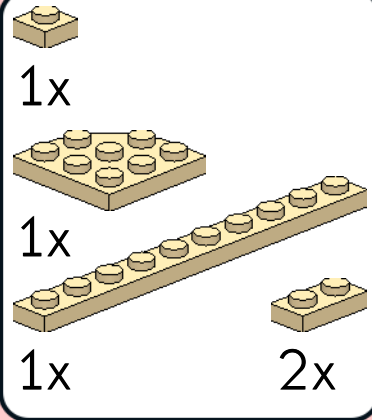
53

 1x	 1x	 1x	
 1x	 2x	 1x	
 1x	 1x	 1x	 2x

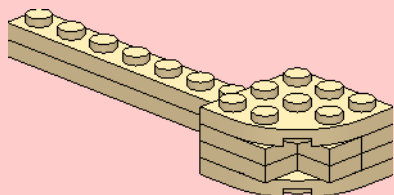
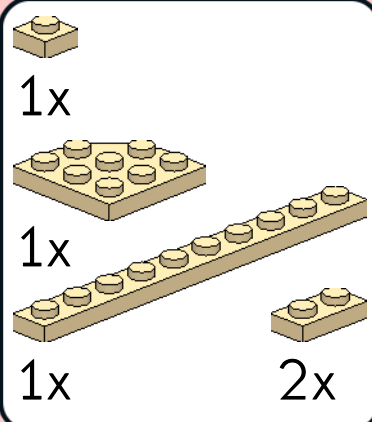
- 
- 
- 
- 



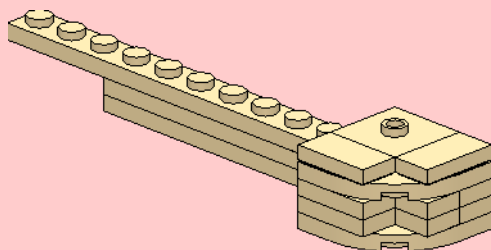
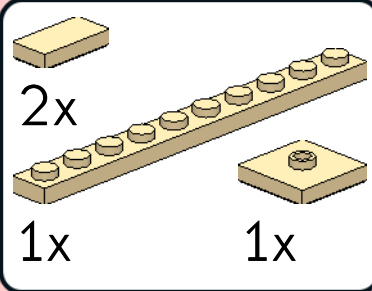
1



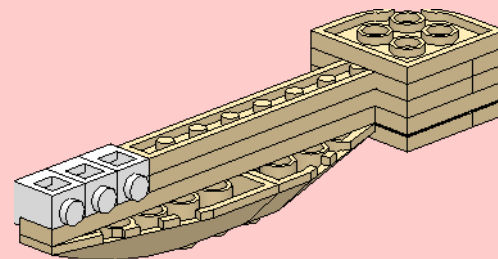
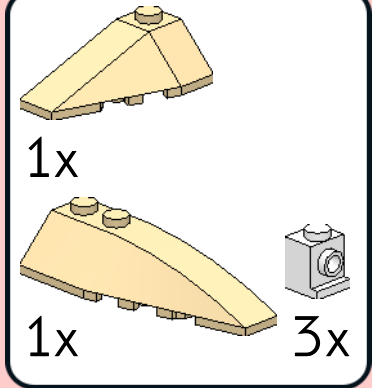
2



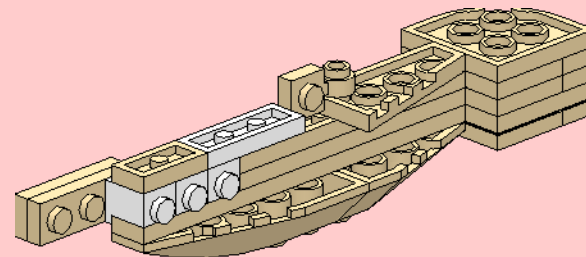
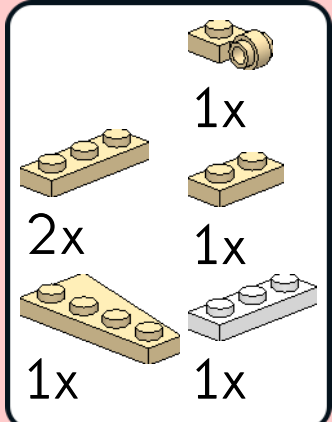
3



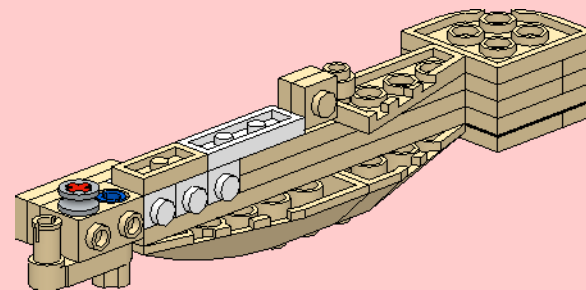
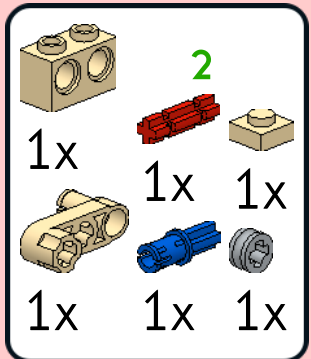
4



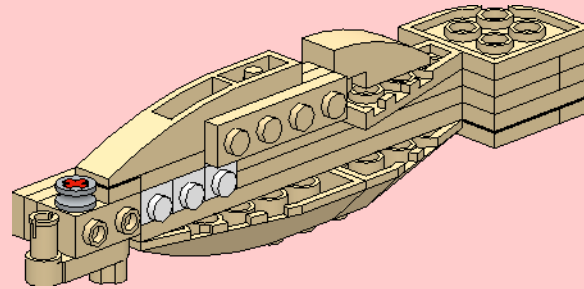
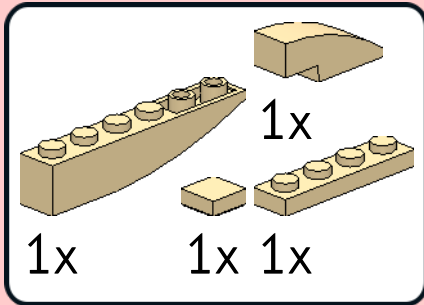
5



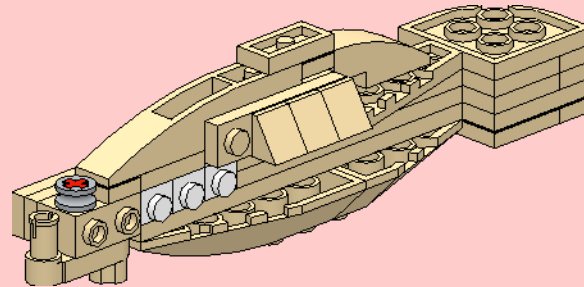
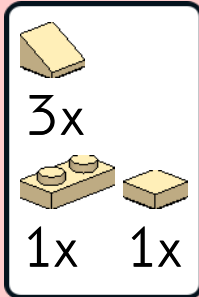
6



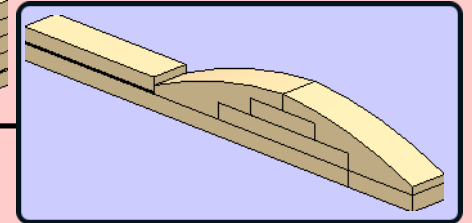
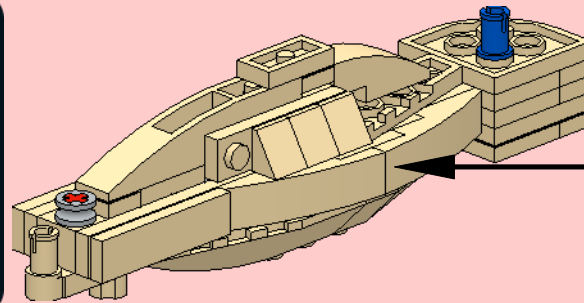
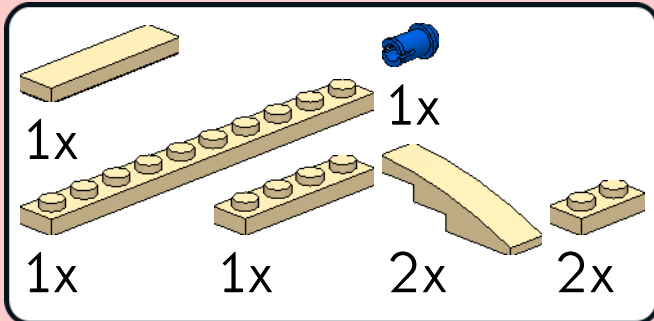
7



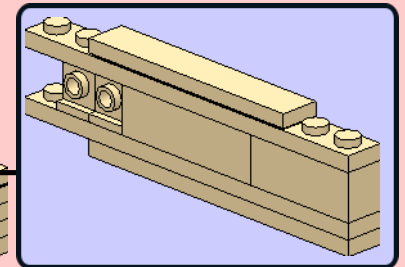
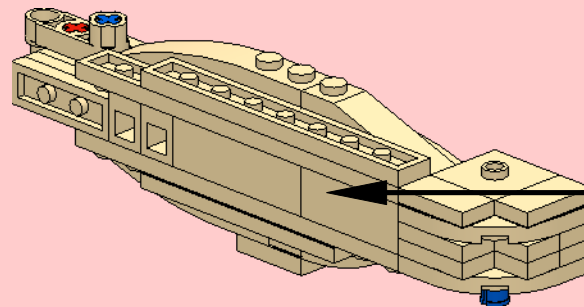
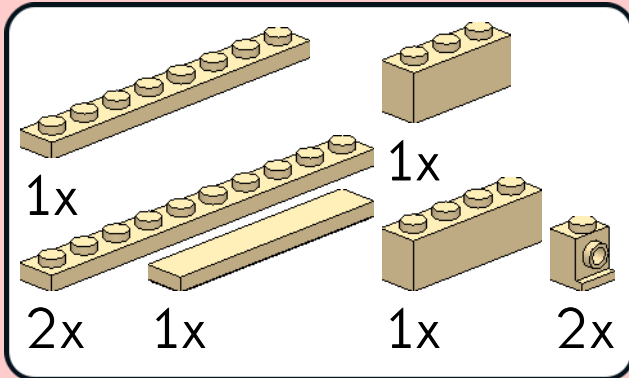
8



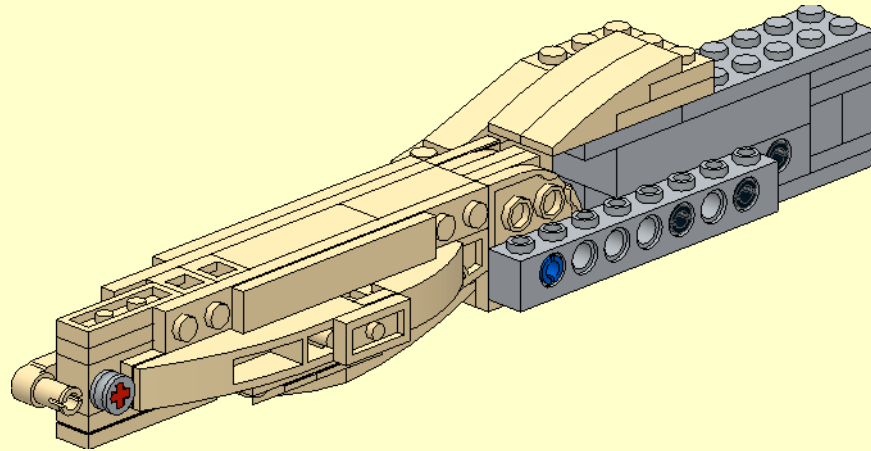
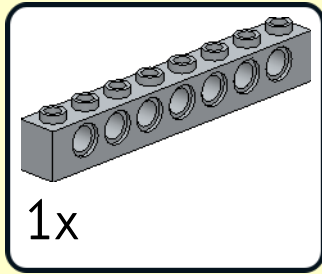
9



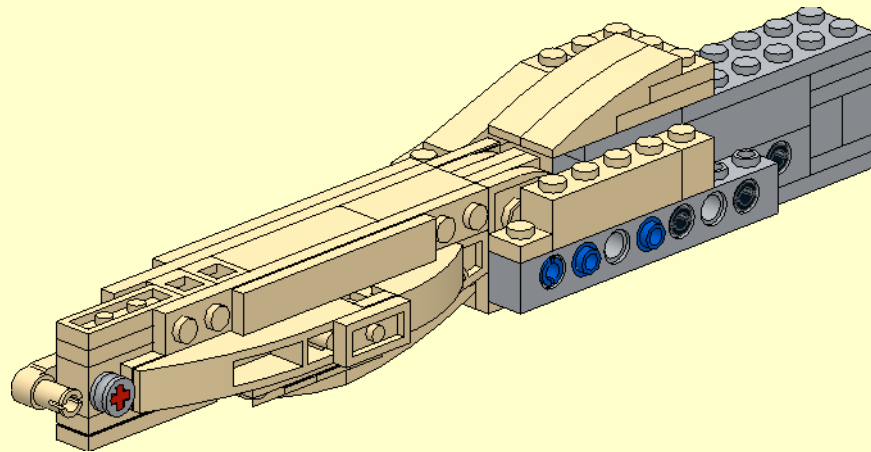
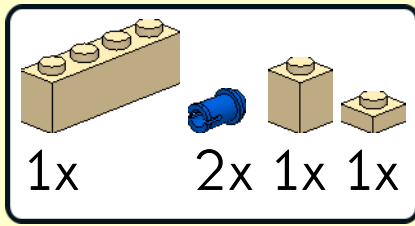
10



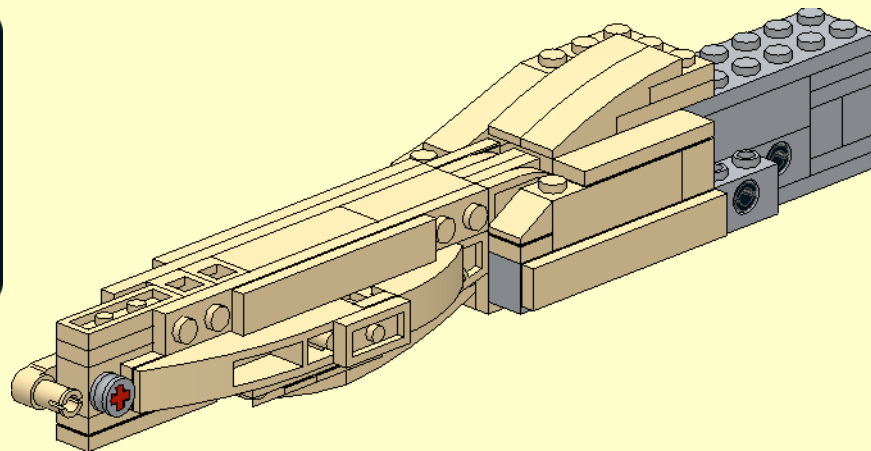
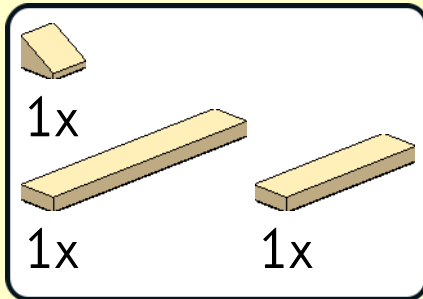
6



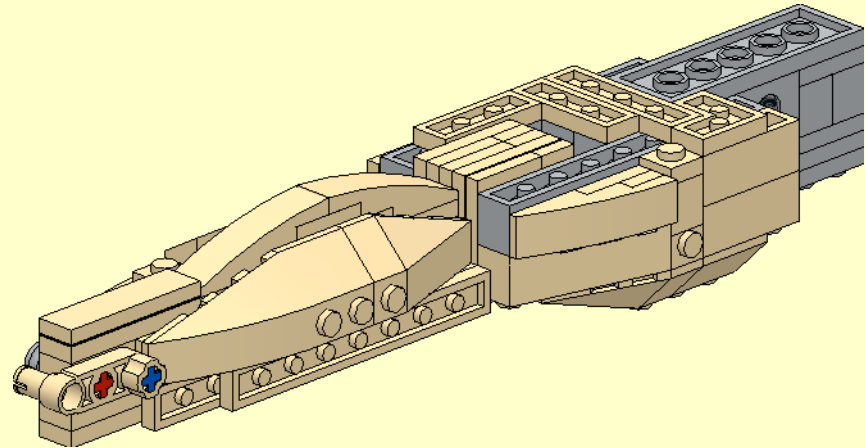
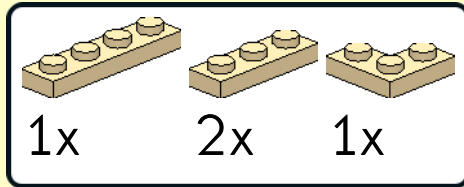
7



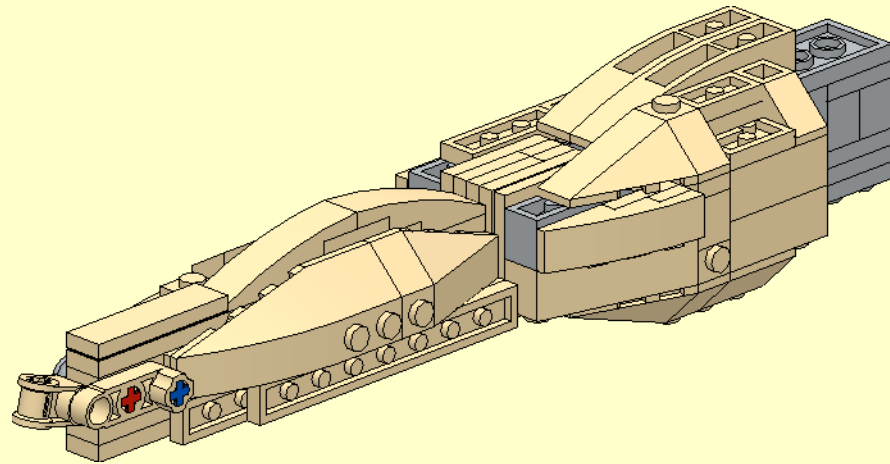
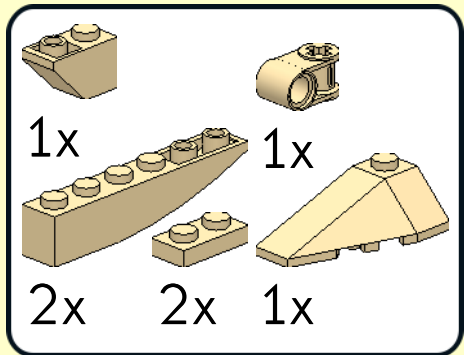
8

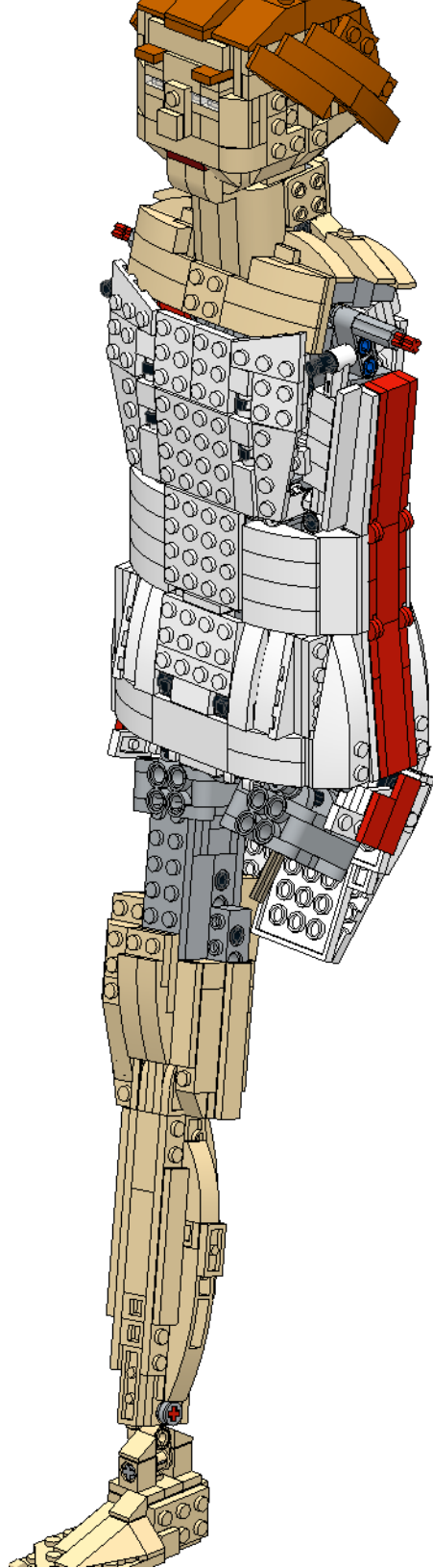


9

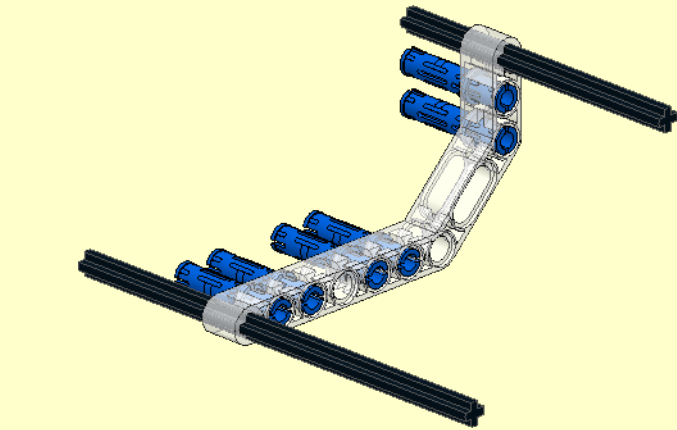
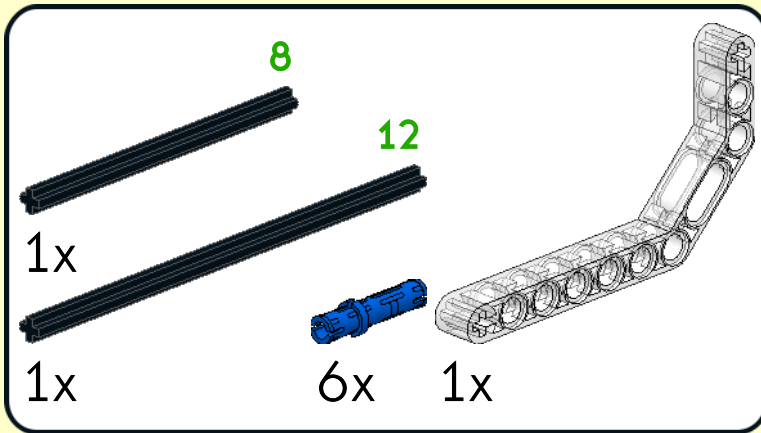


10

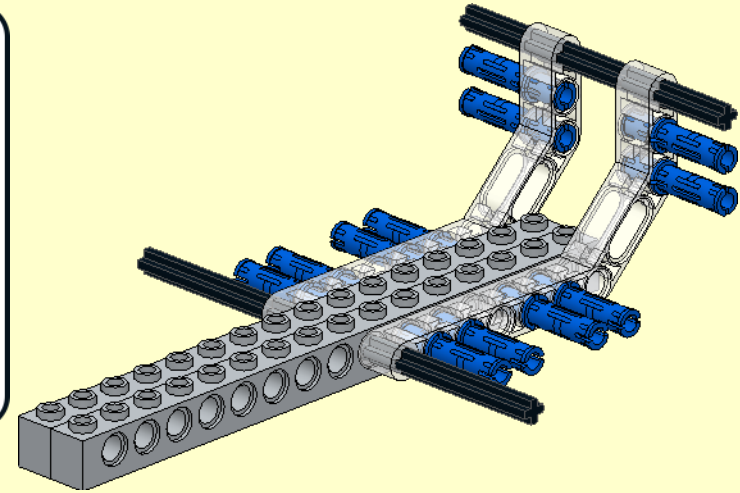
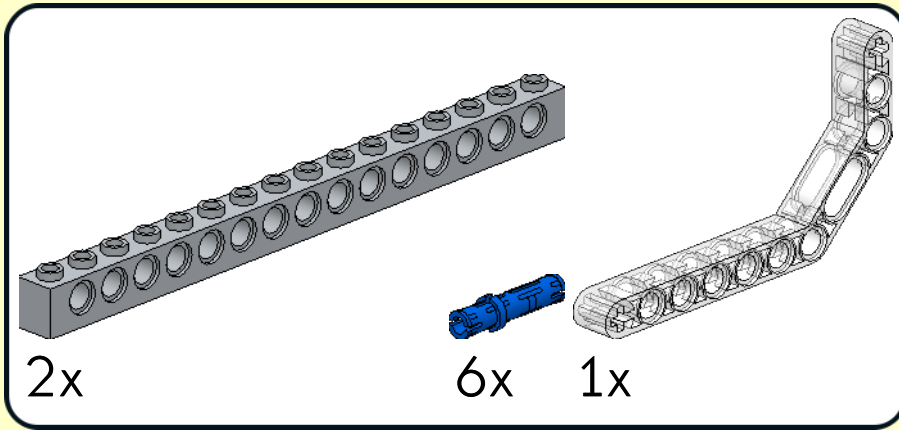




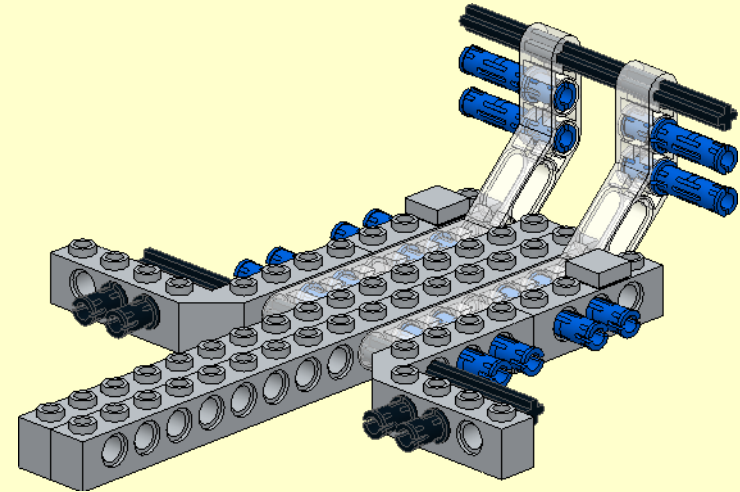
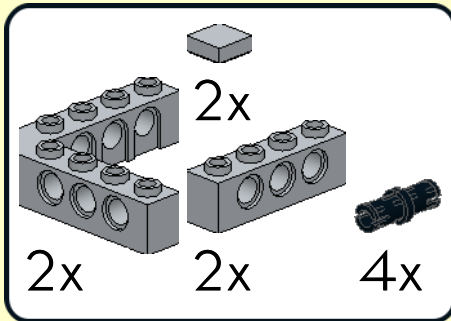
1



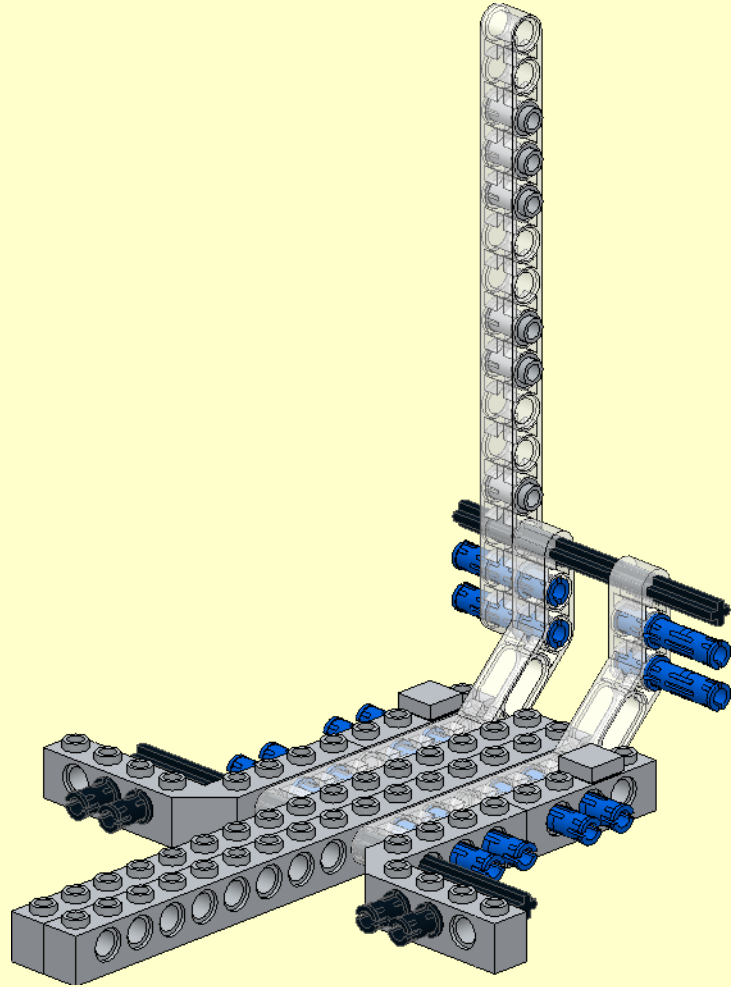
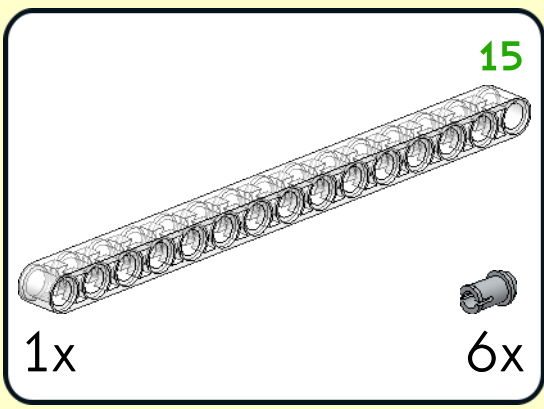
2



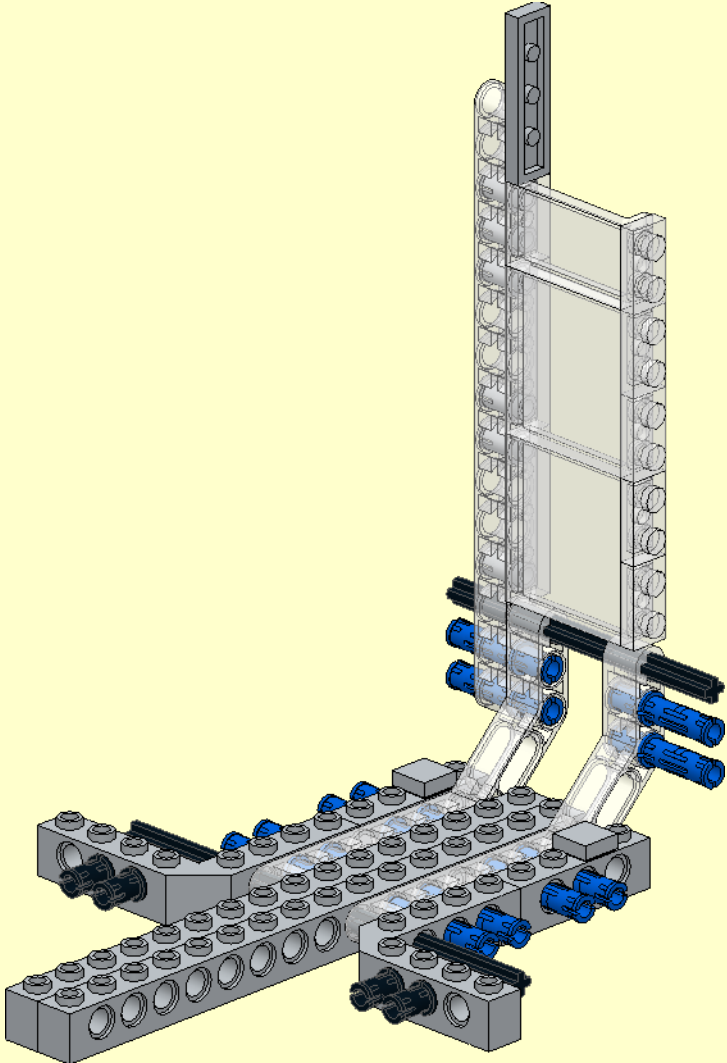
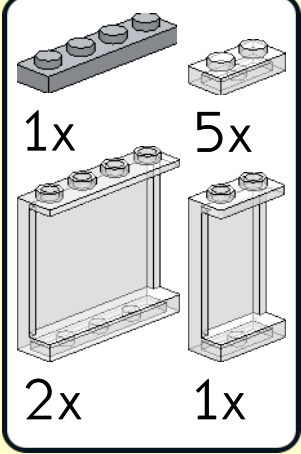
3



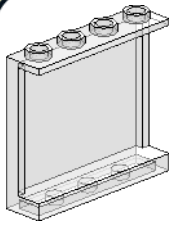
4



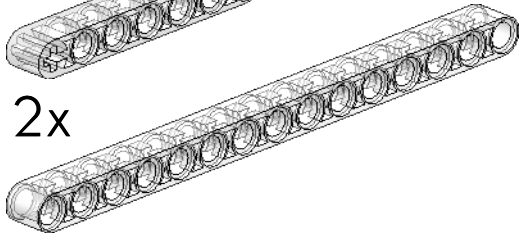
5



6



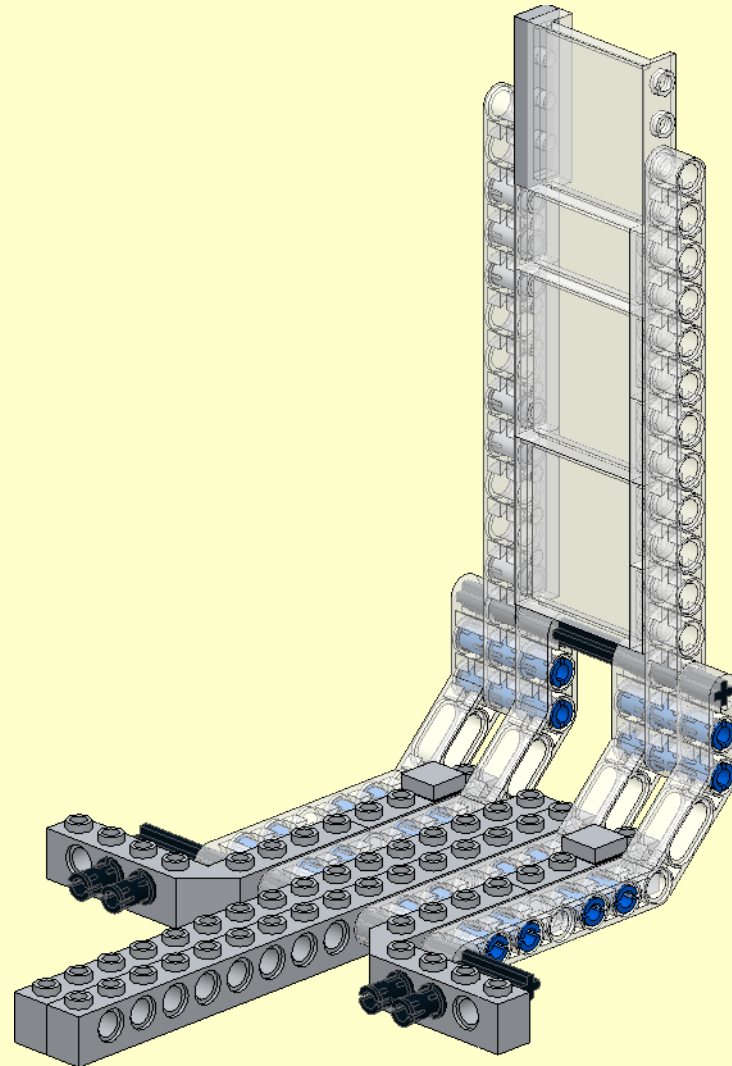
1x



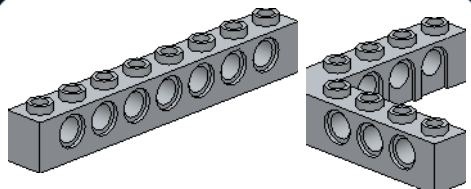
15

2x

1x

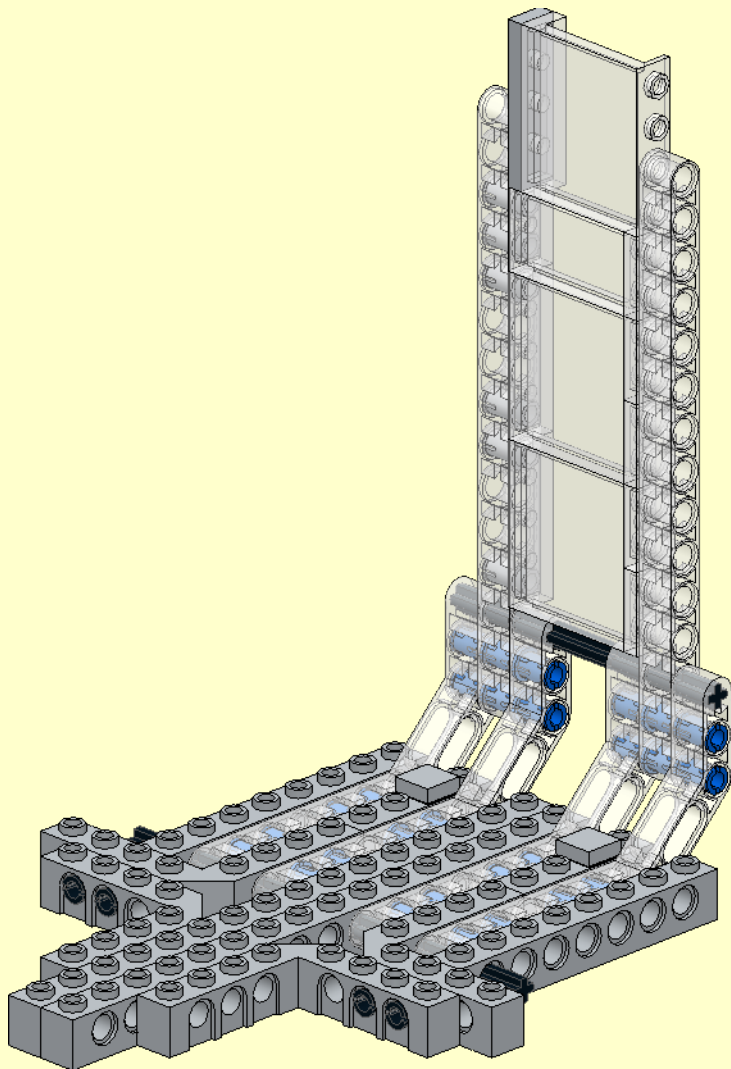


7



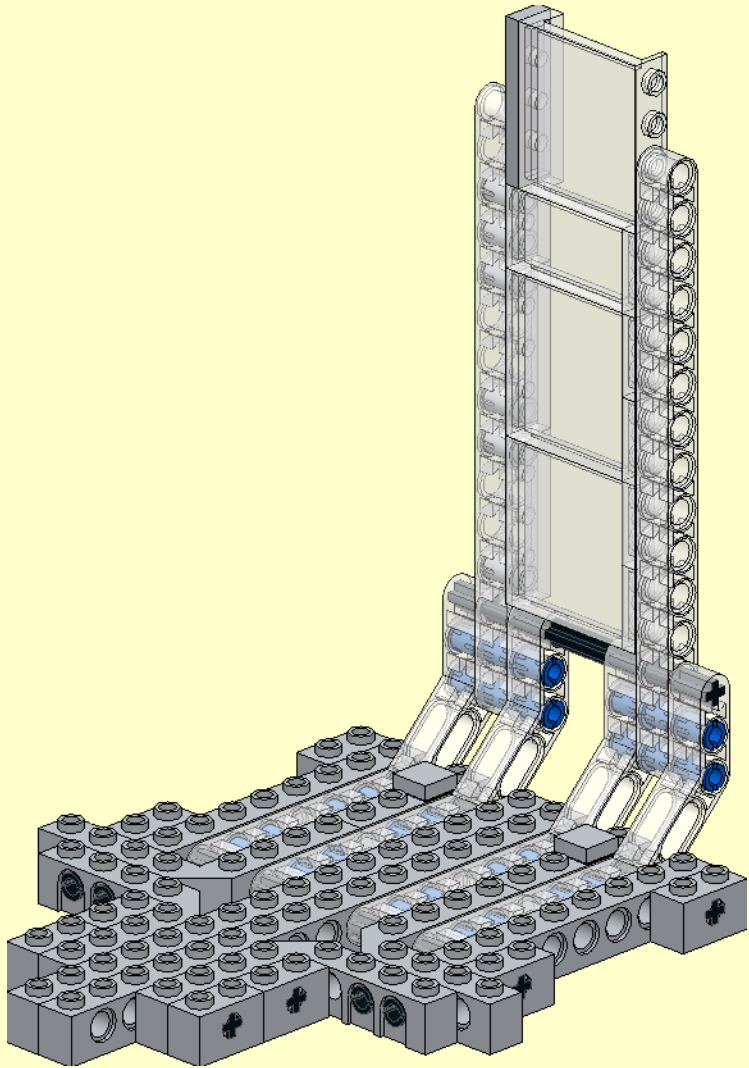
2x

2x

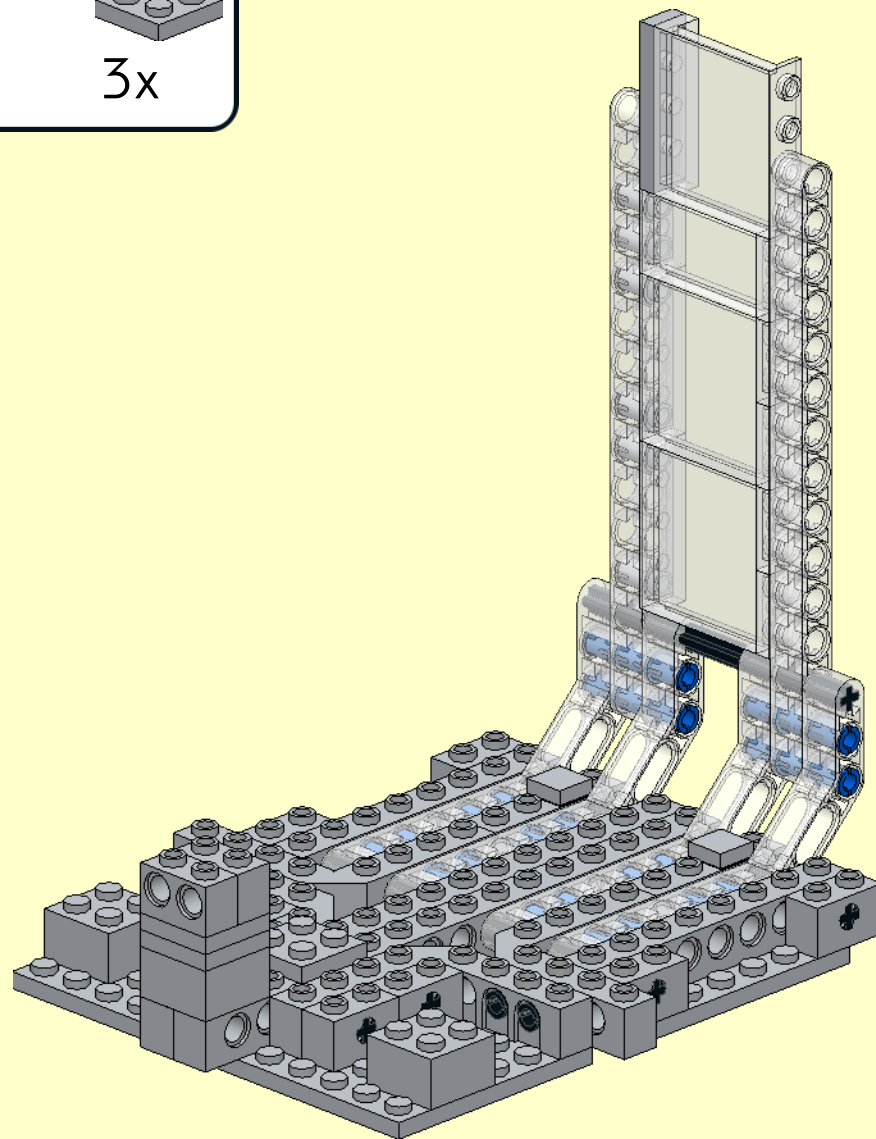
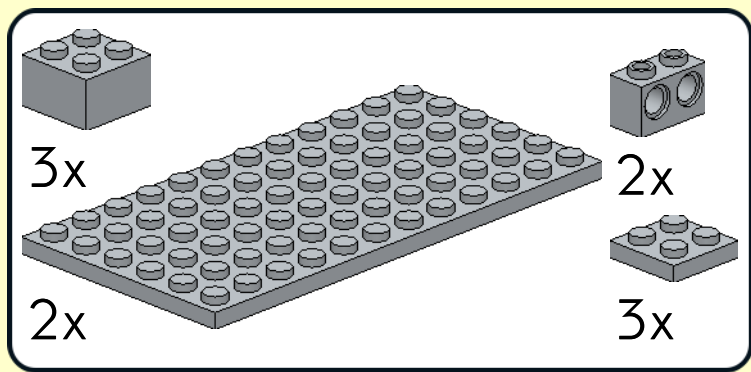


8

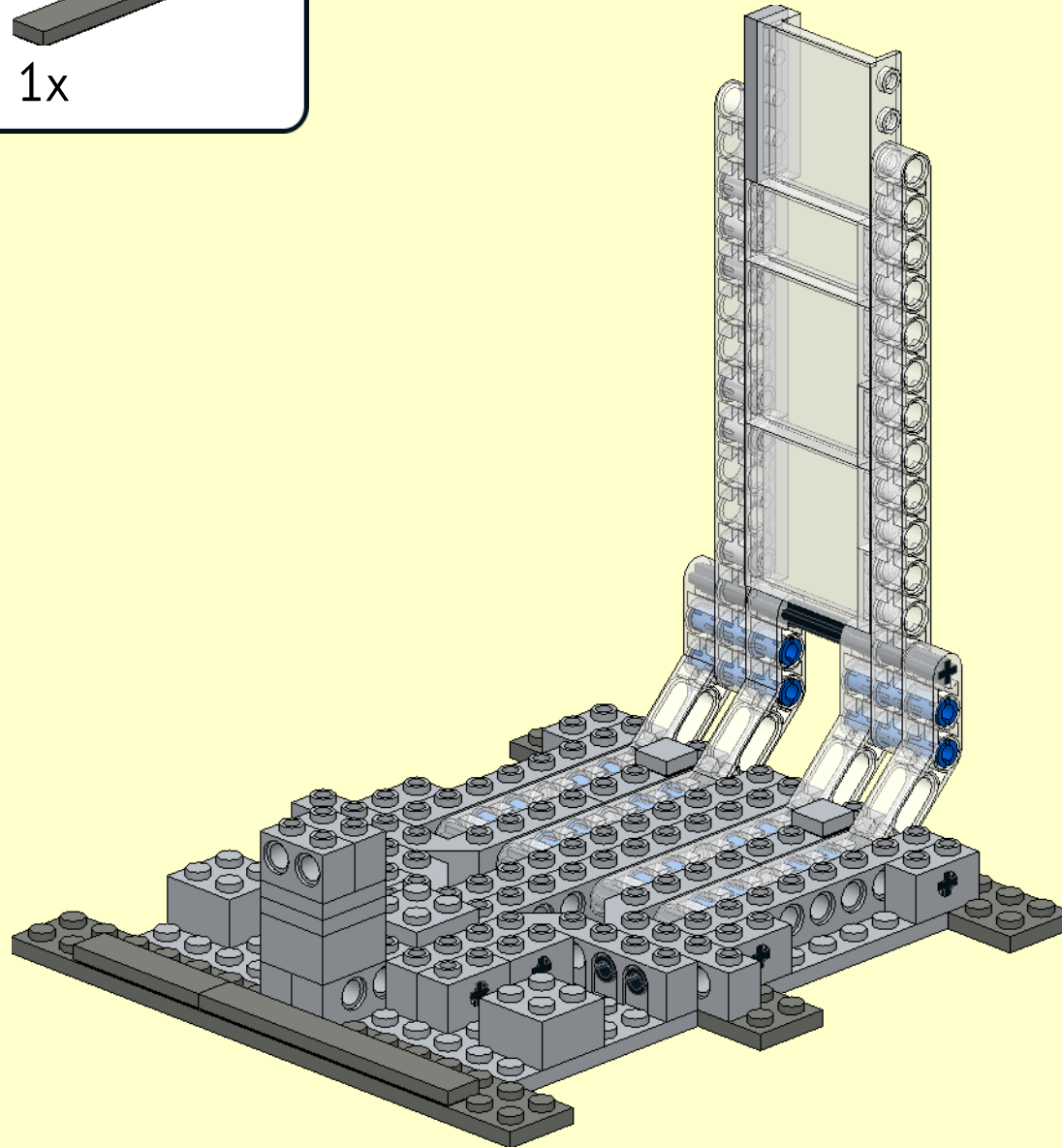
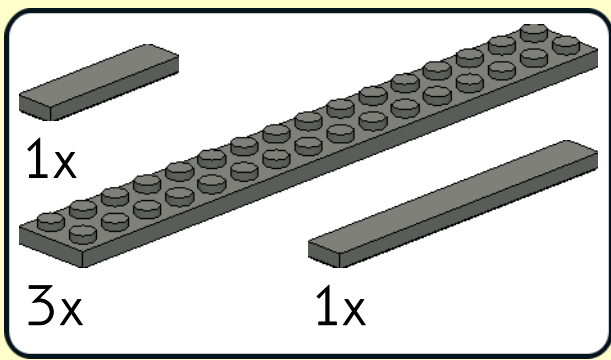
6
12
2x
1x
8x



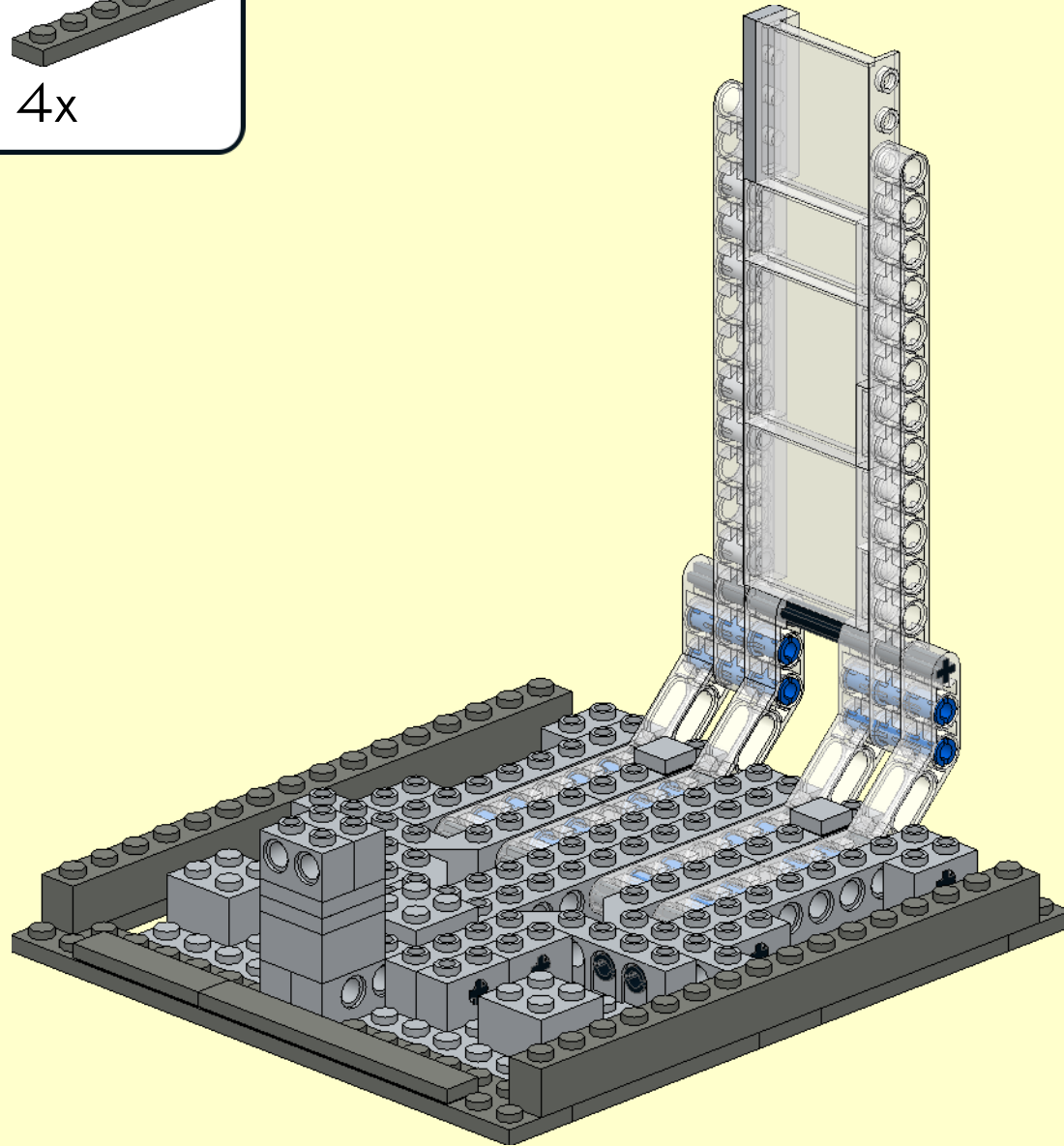
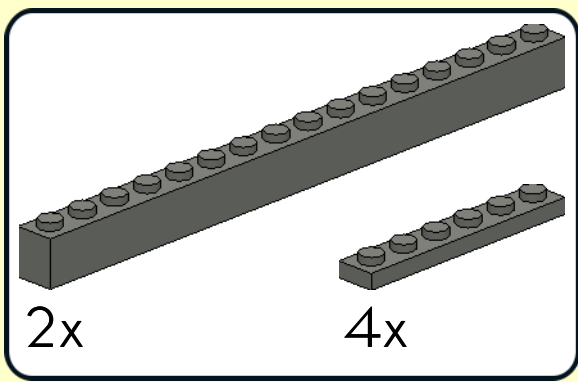
9



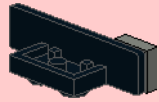
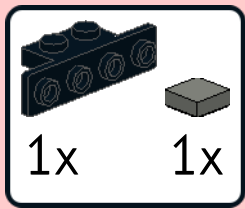
10



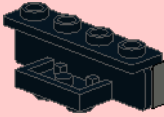
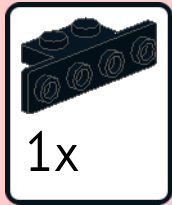
11



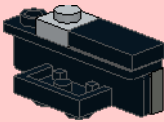
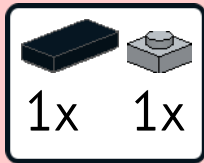
1



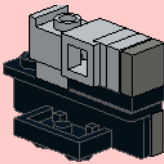
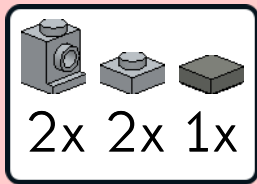
2



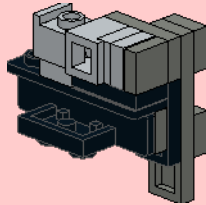
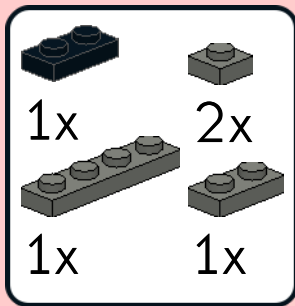
3



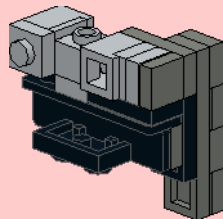
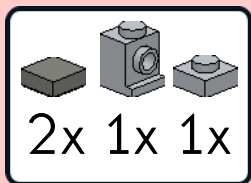
4



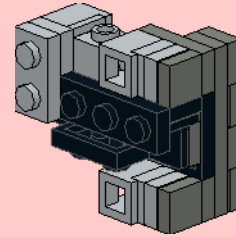
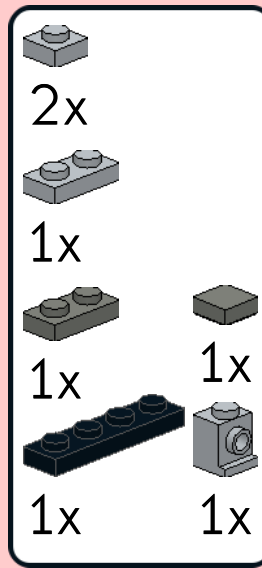
5



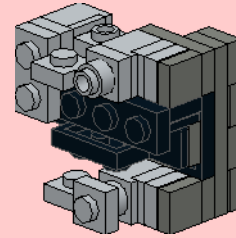
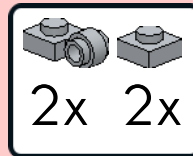
6



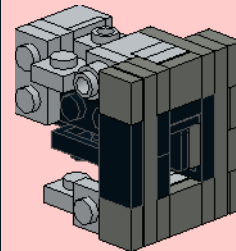
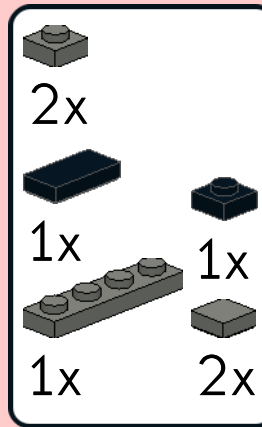
7



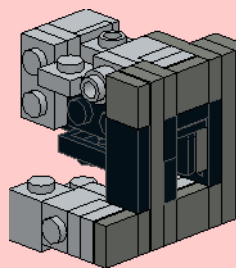
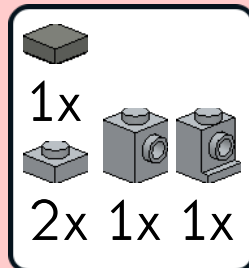
8



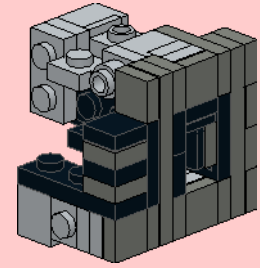
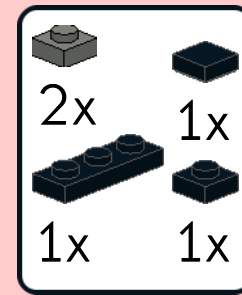
9



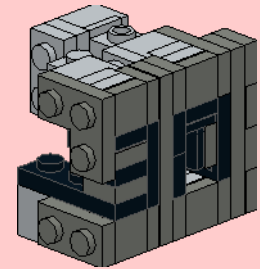
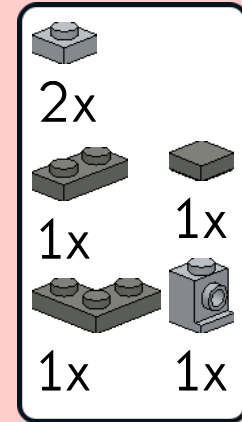
10



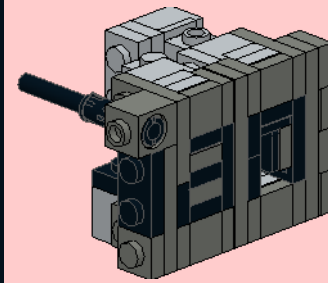
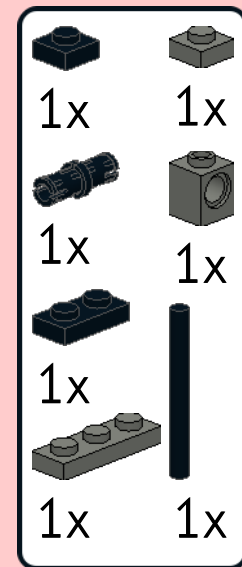
11



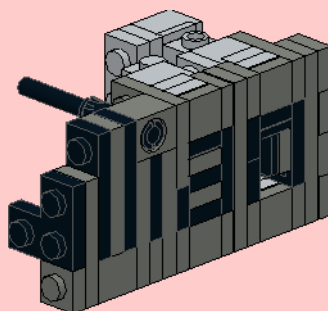
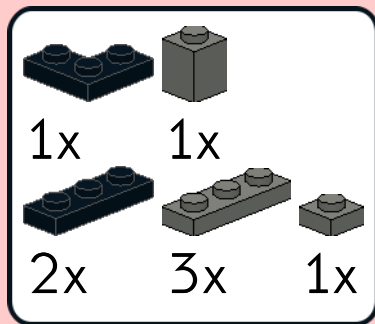
12



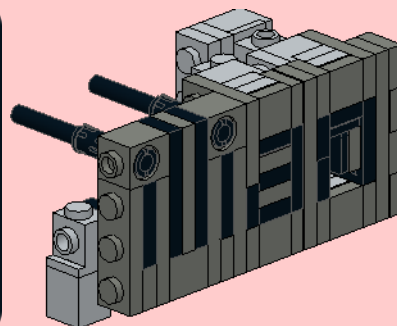
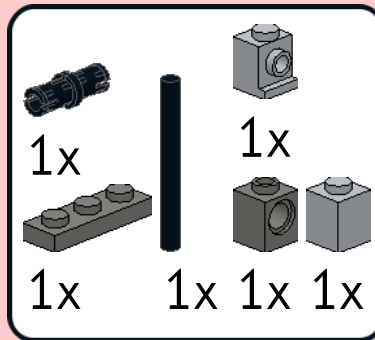
13



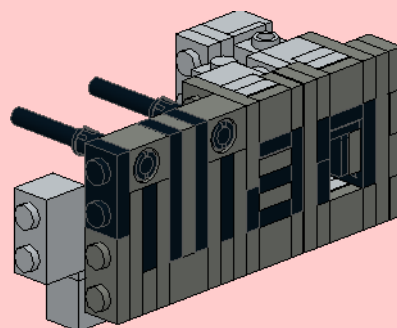
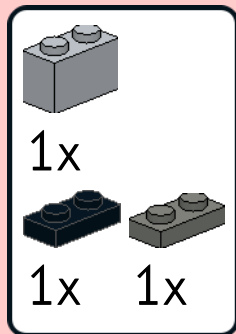
14



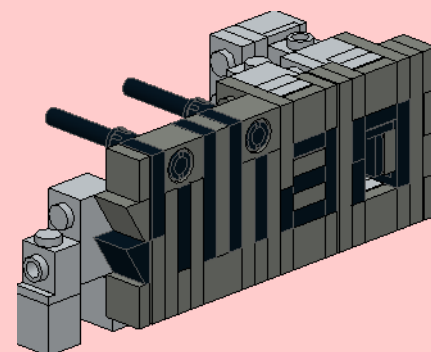
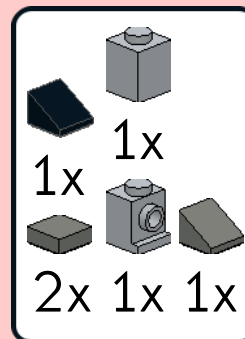
15



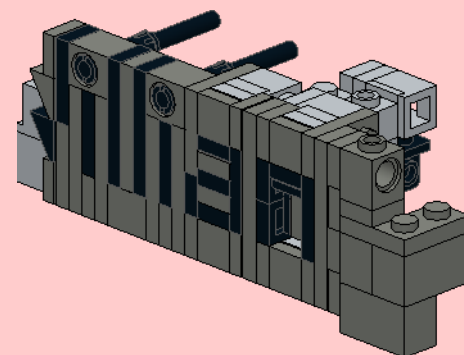
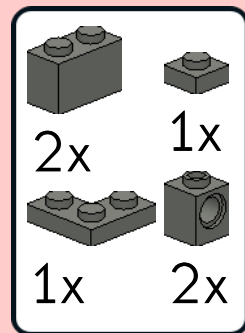
16



17

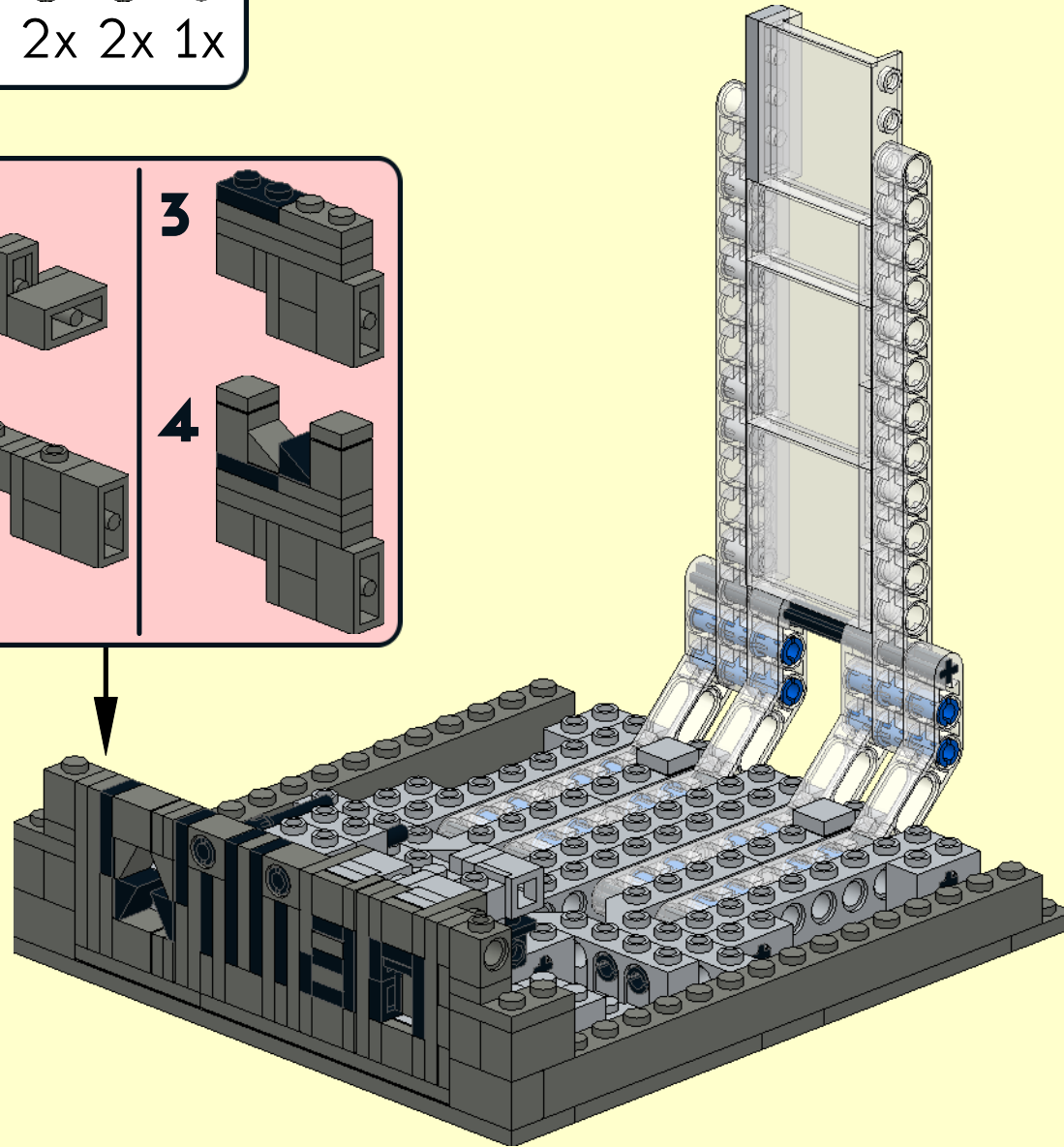
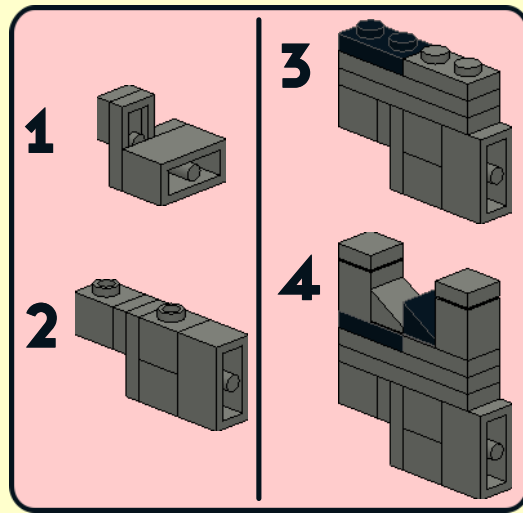


18

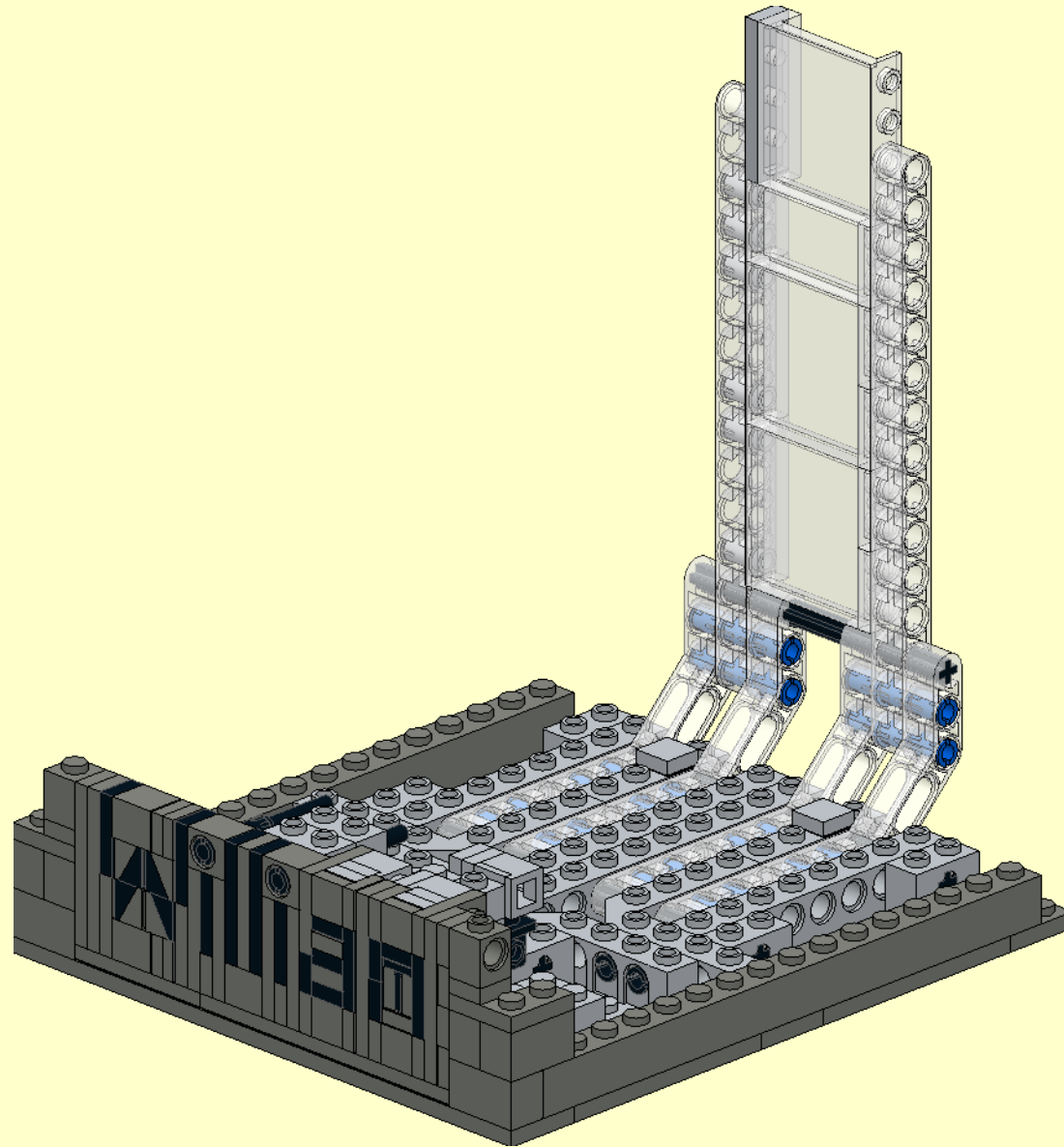
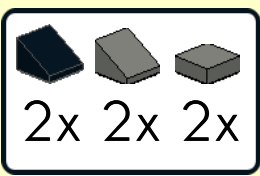


13

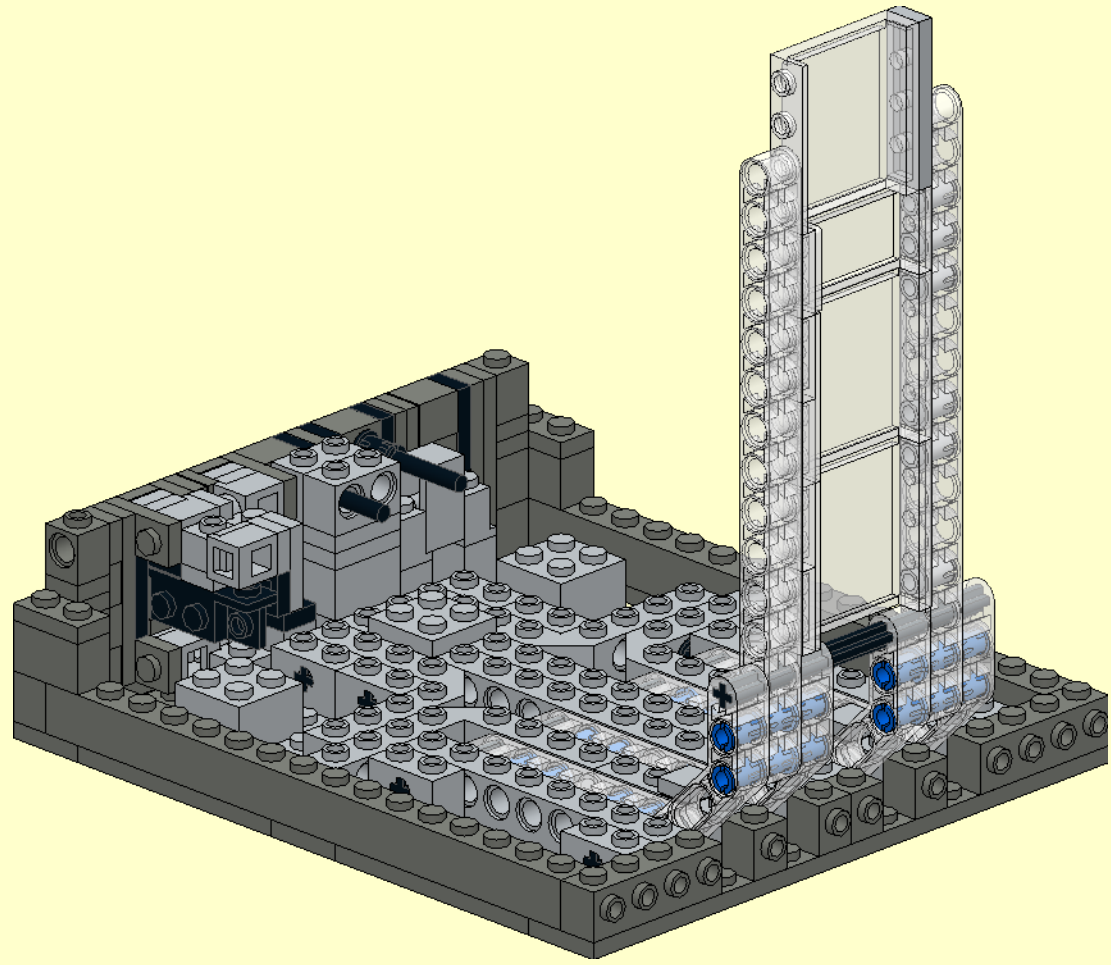
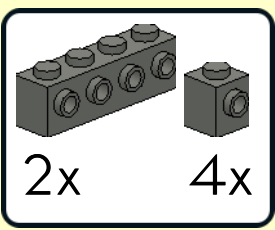
- | | | | | | |
|----|----|----|----|----|----|
| | | | | | |
| 1x | 1x | 2x | 1x | 1x | |
| | | | | | |
| 2x | 1x | 2x | 2x | 2x | 1x |



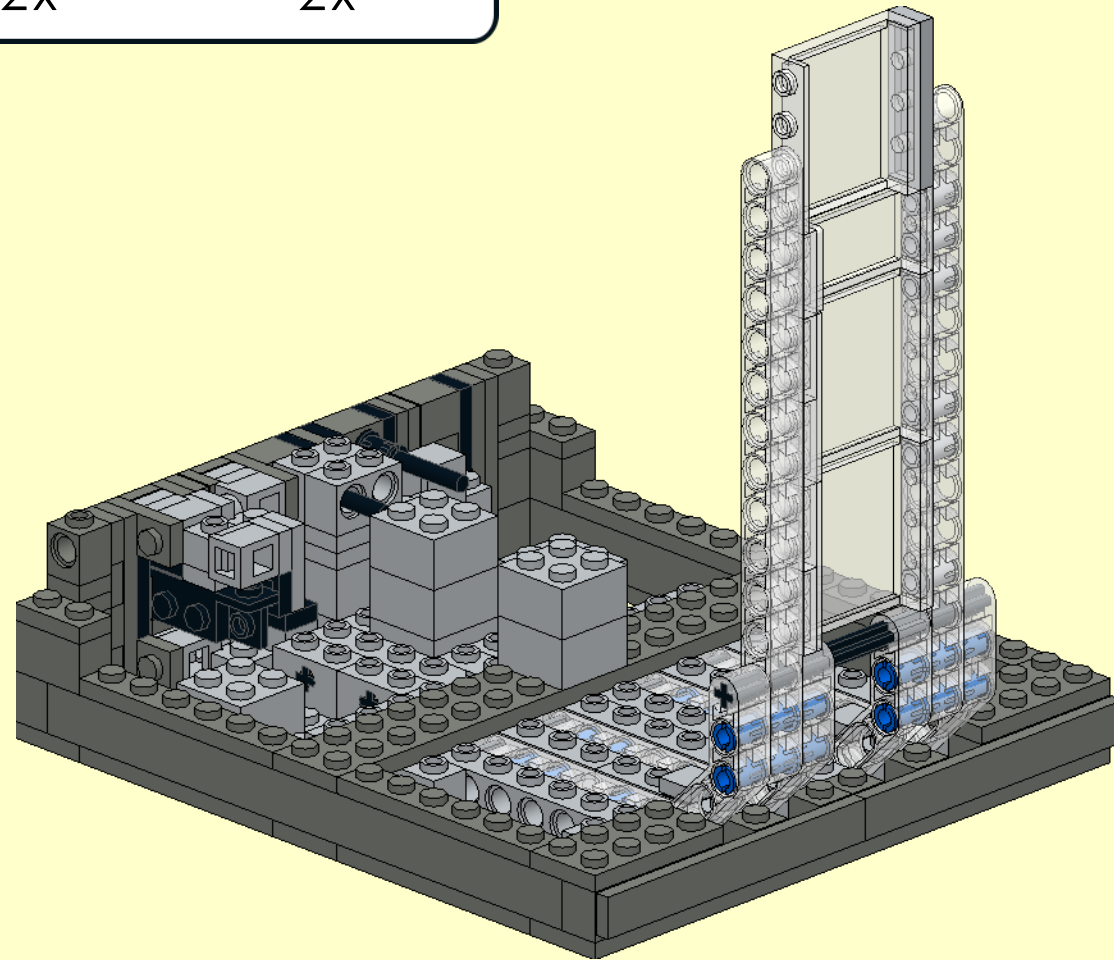
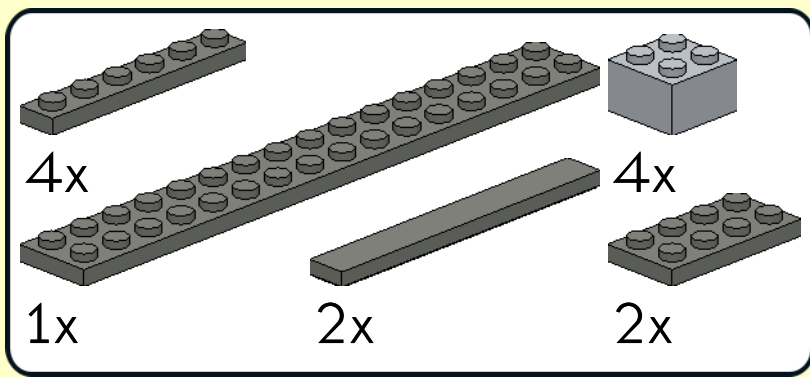
14



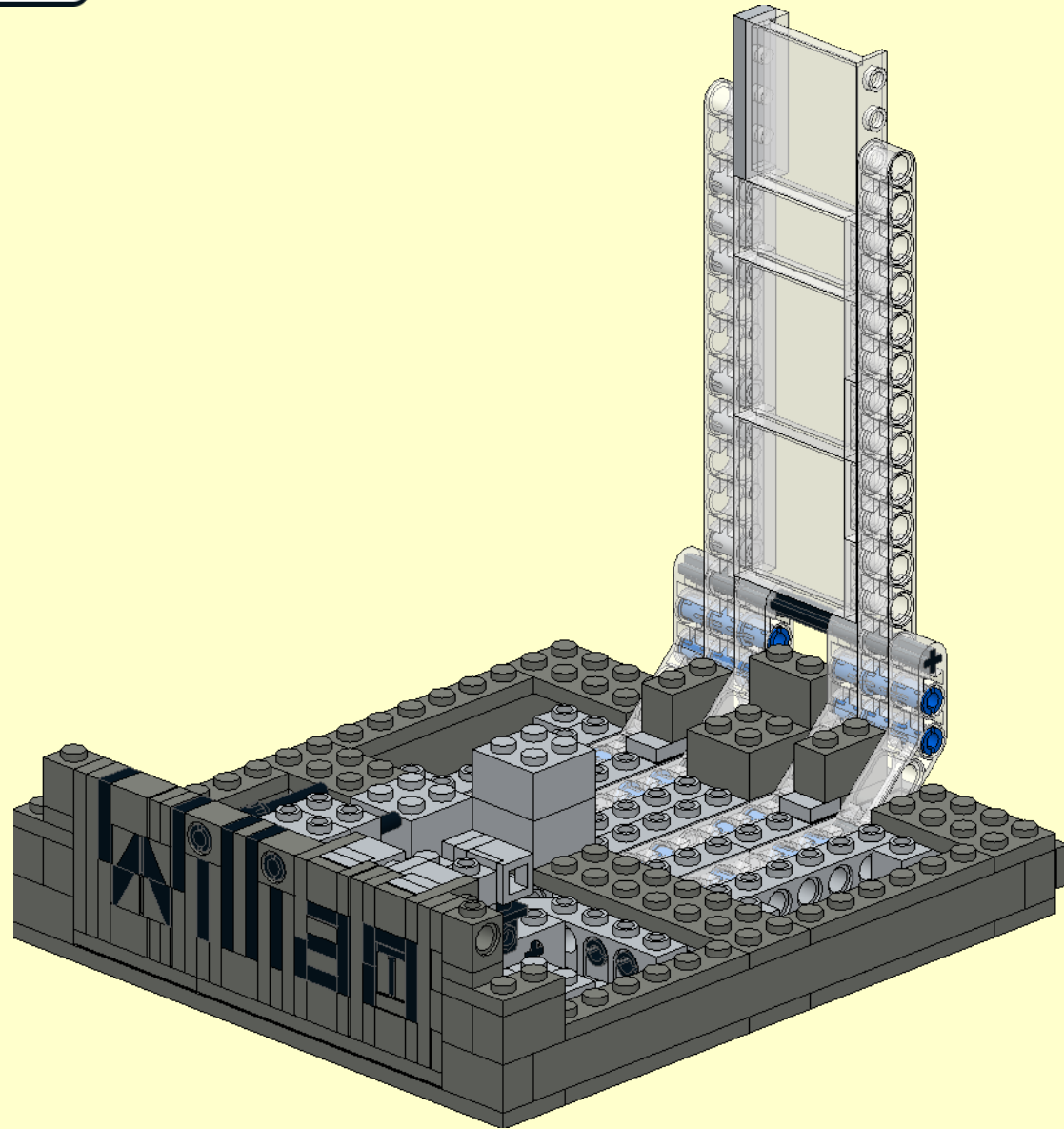
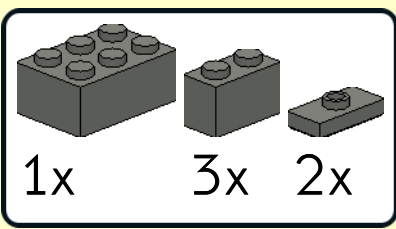
15



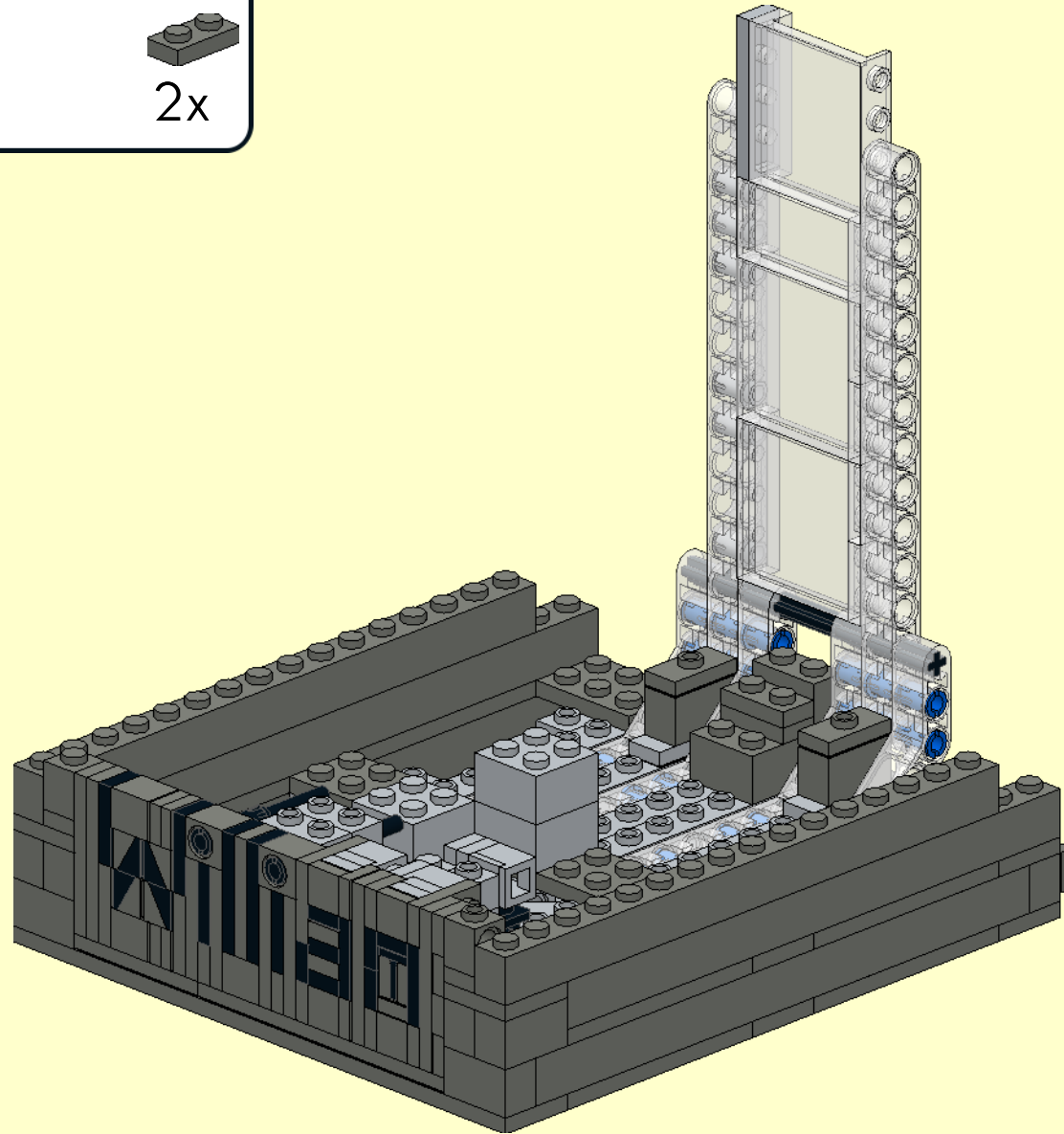
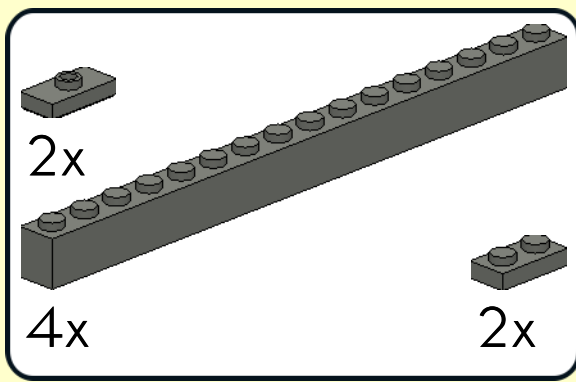
16



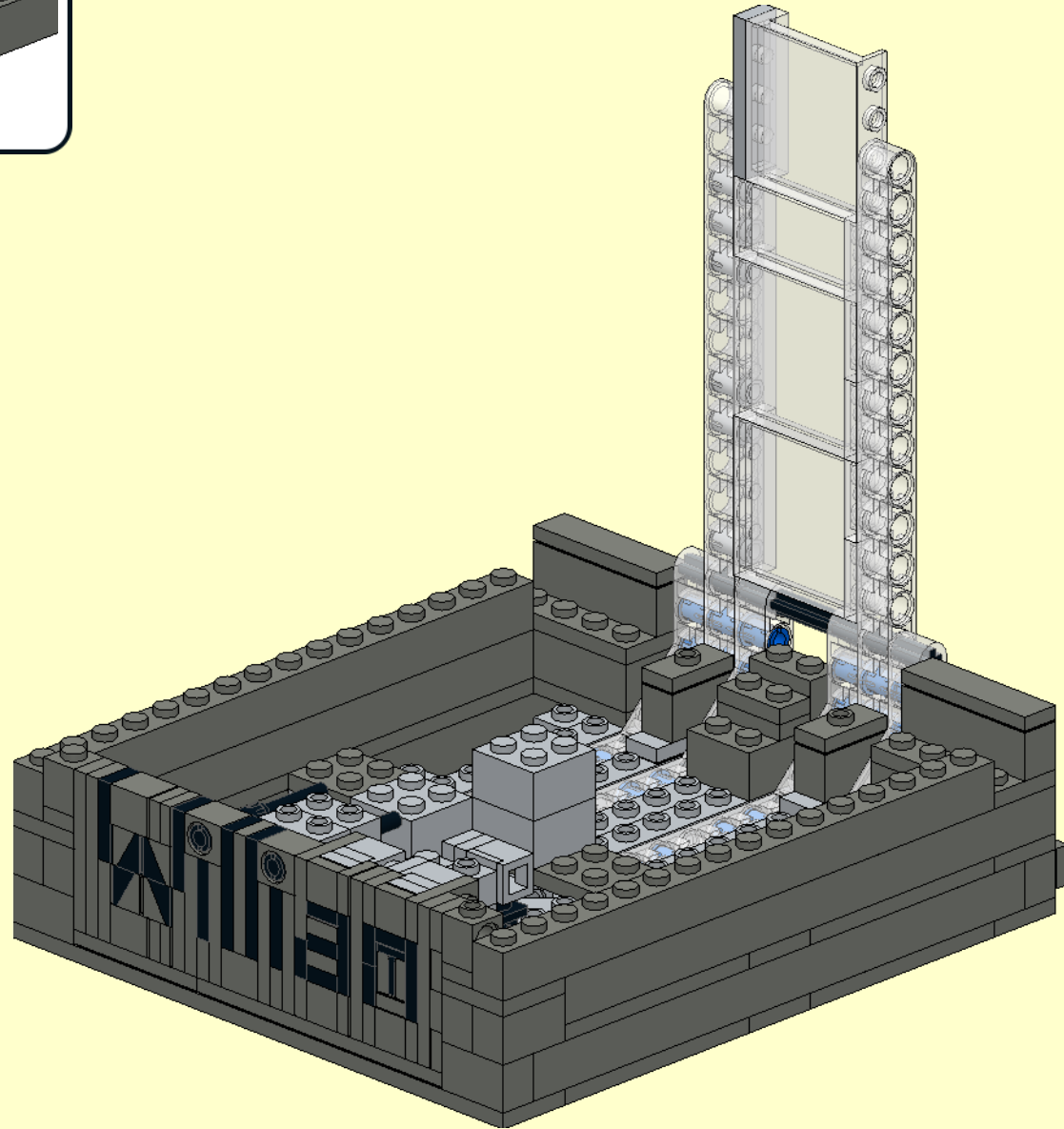
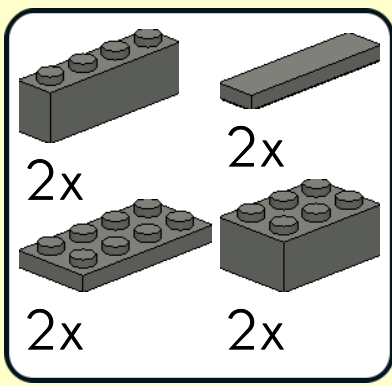
17



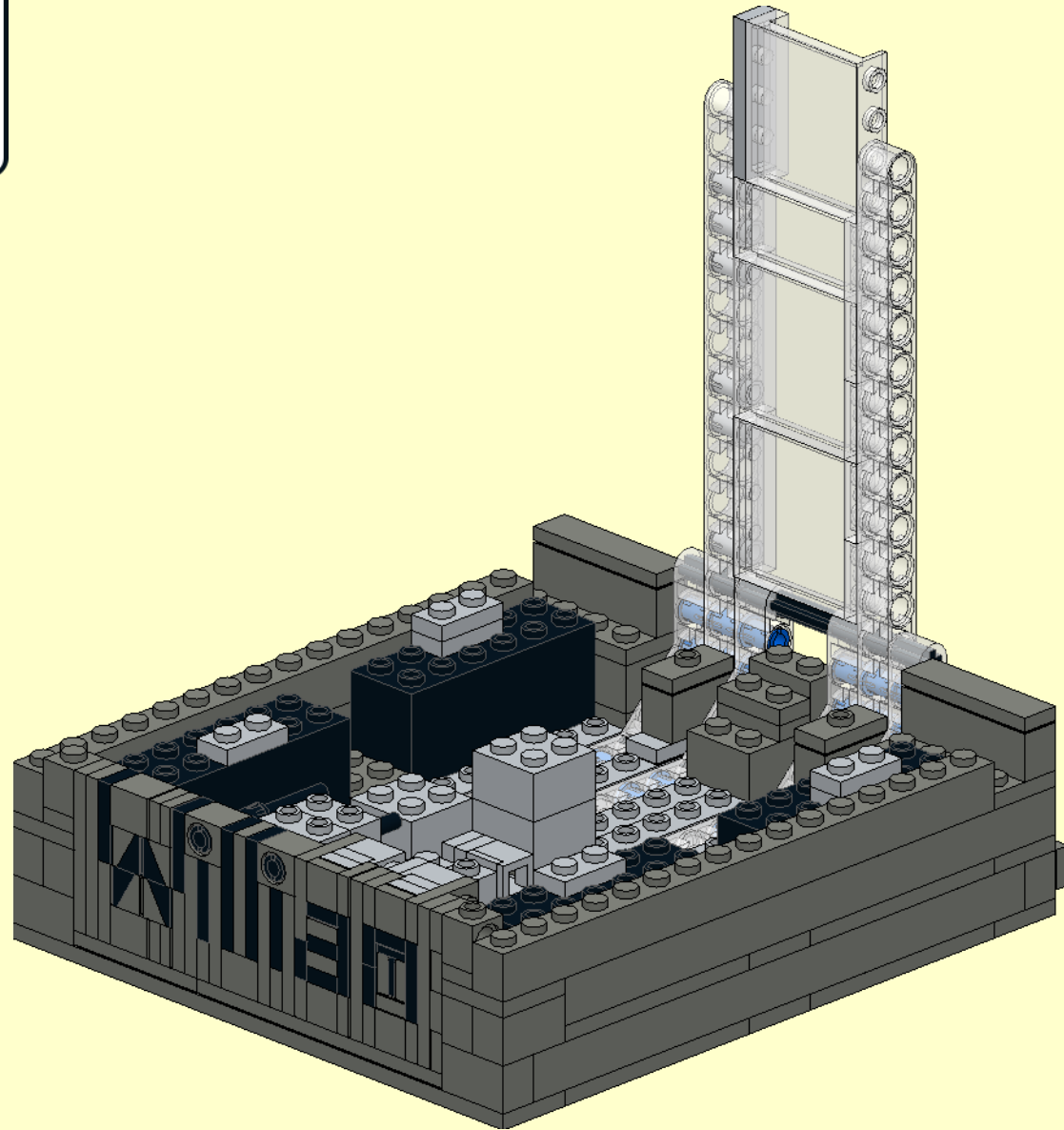
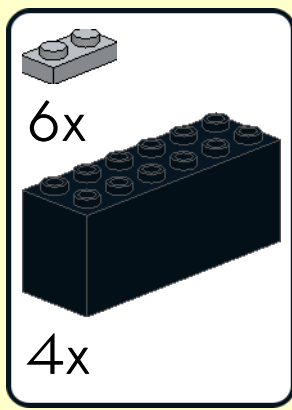
18



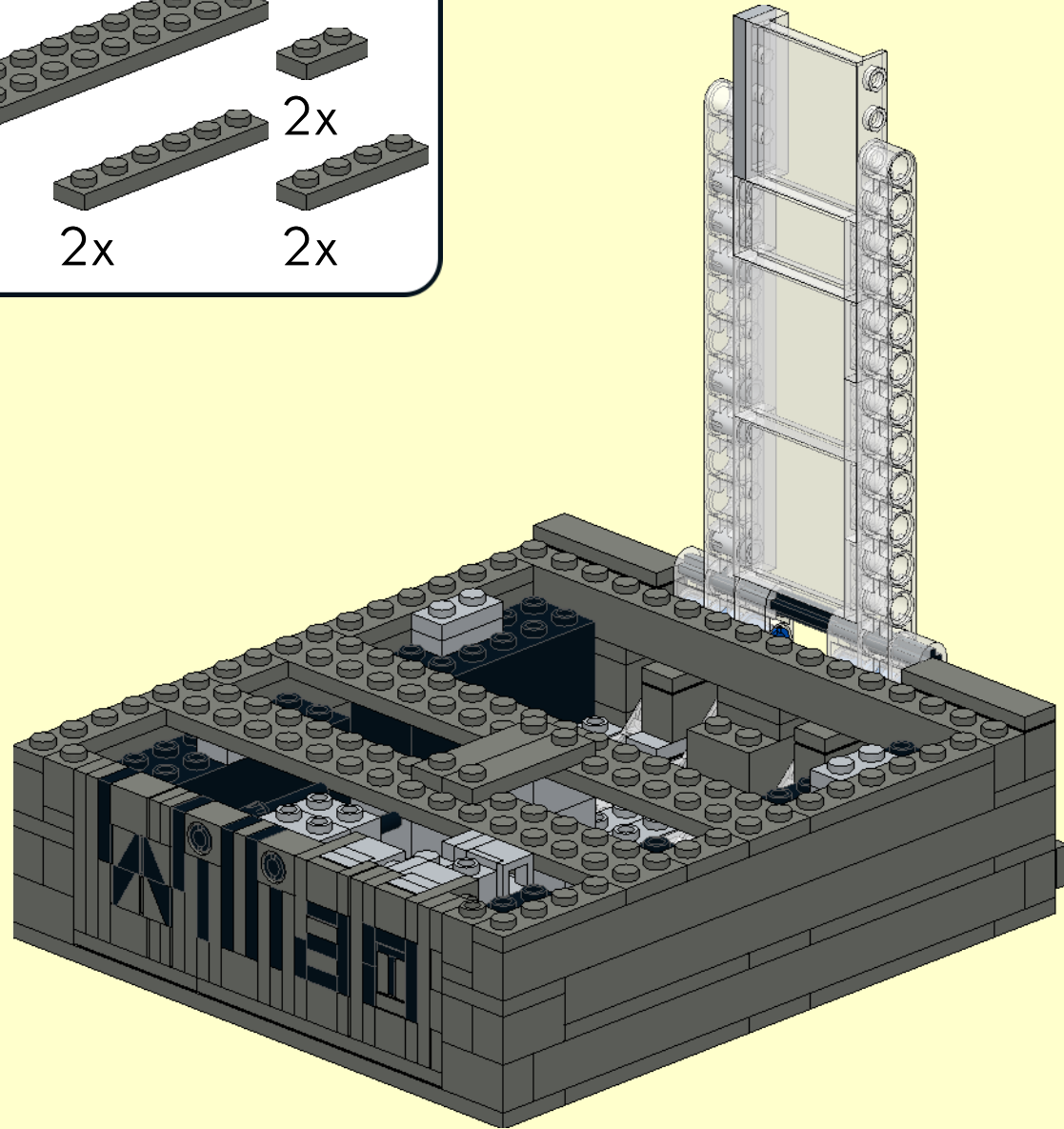
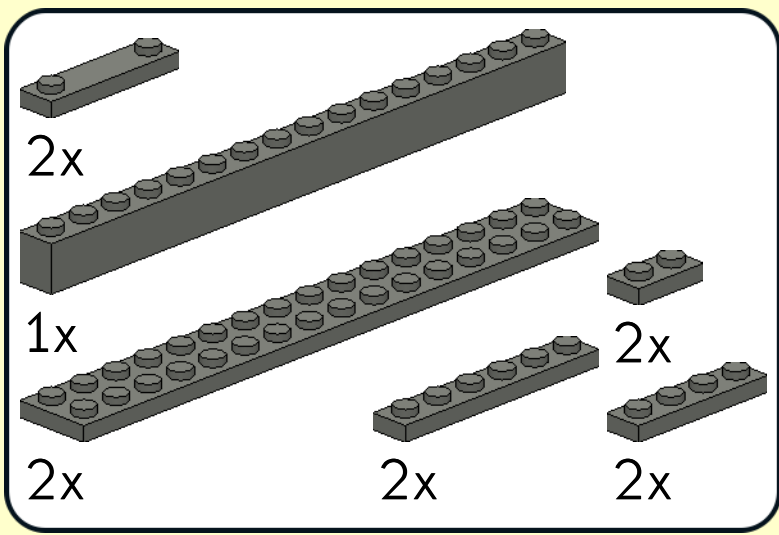
19



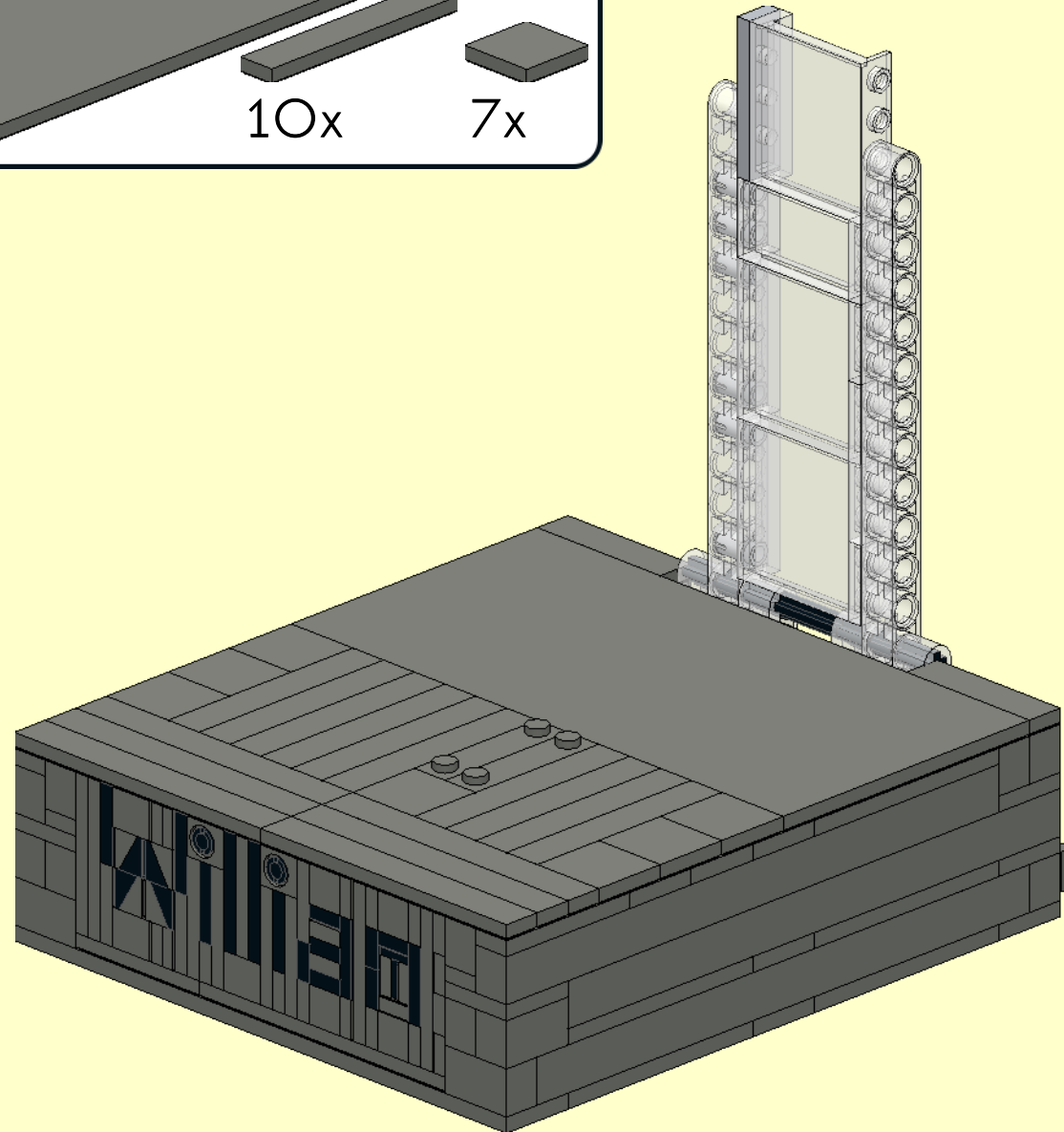
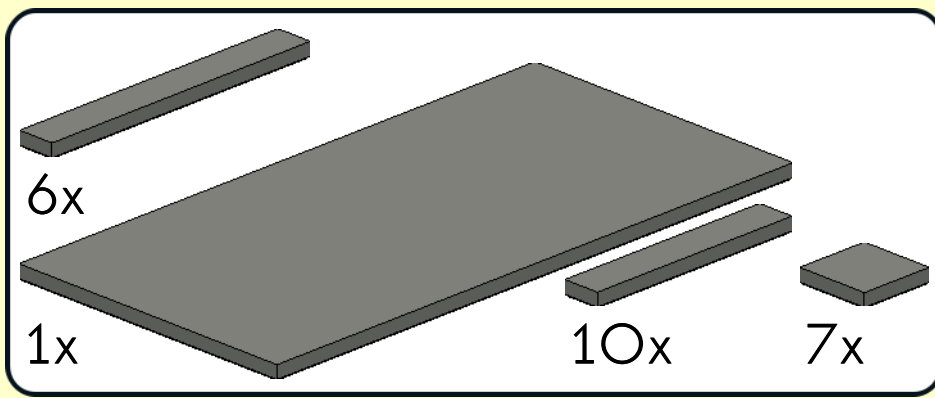
20



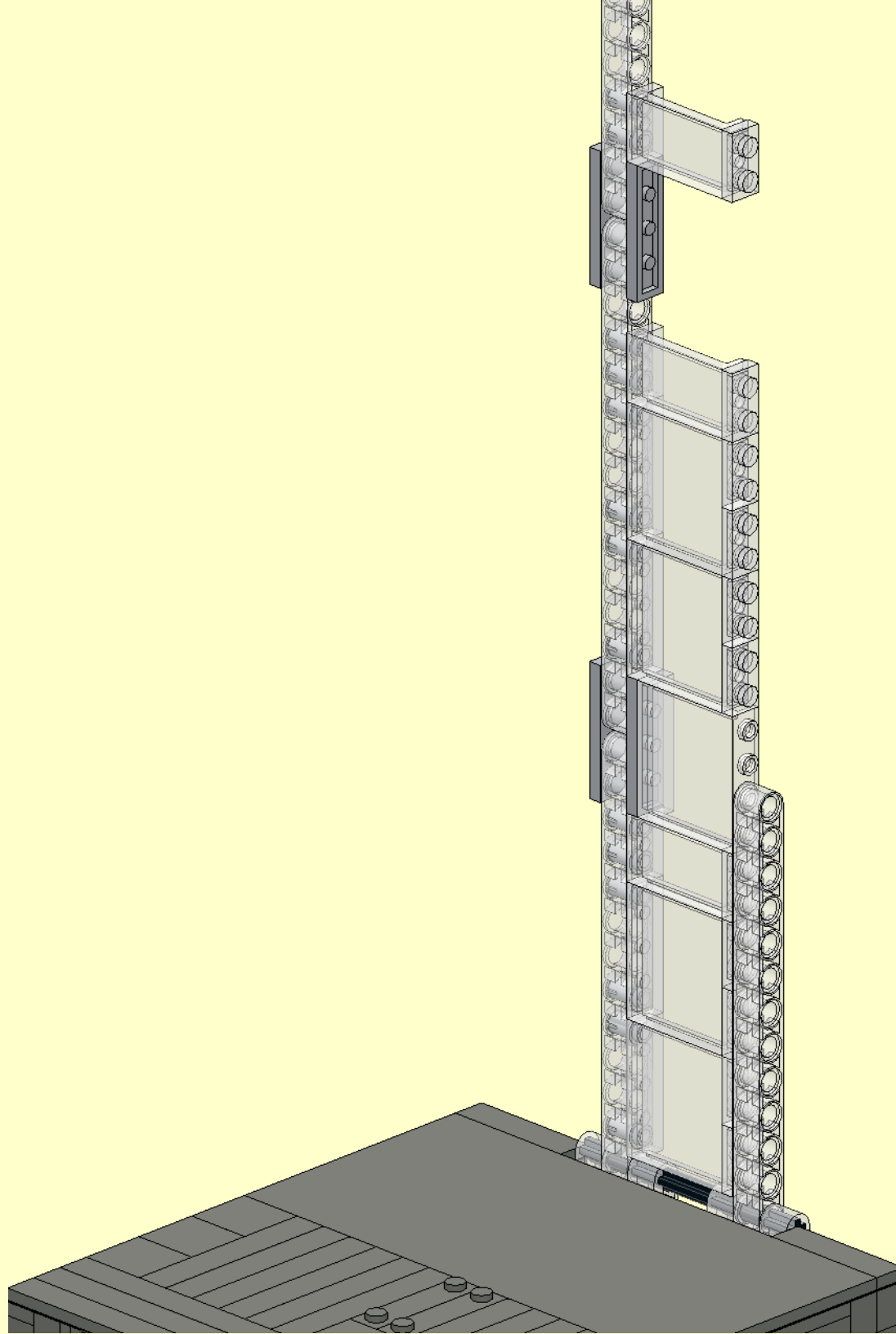
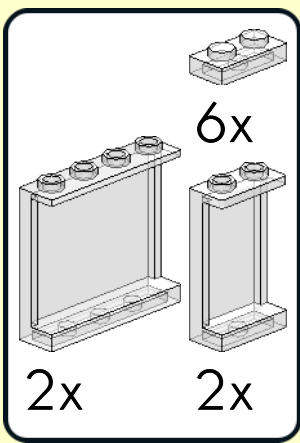
21



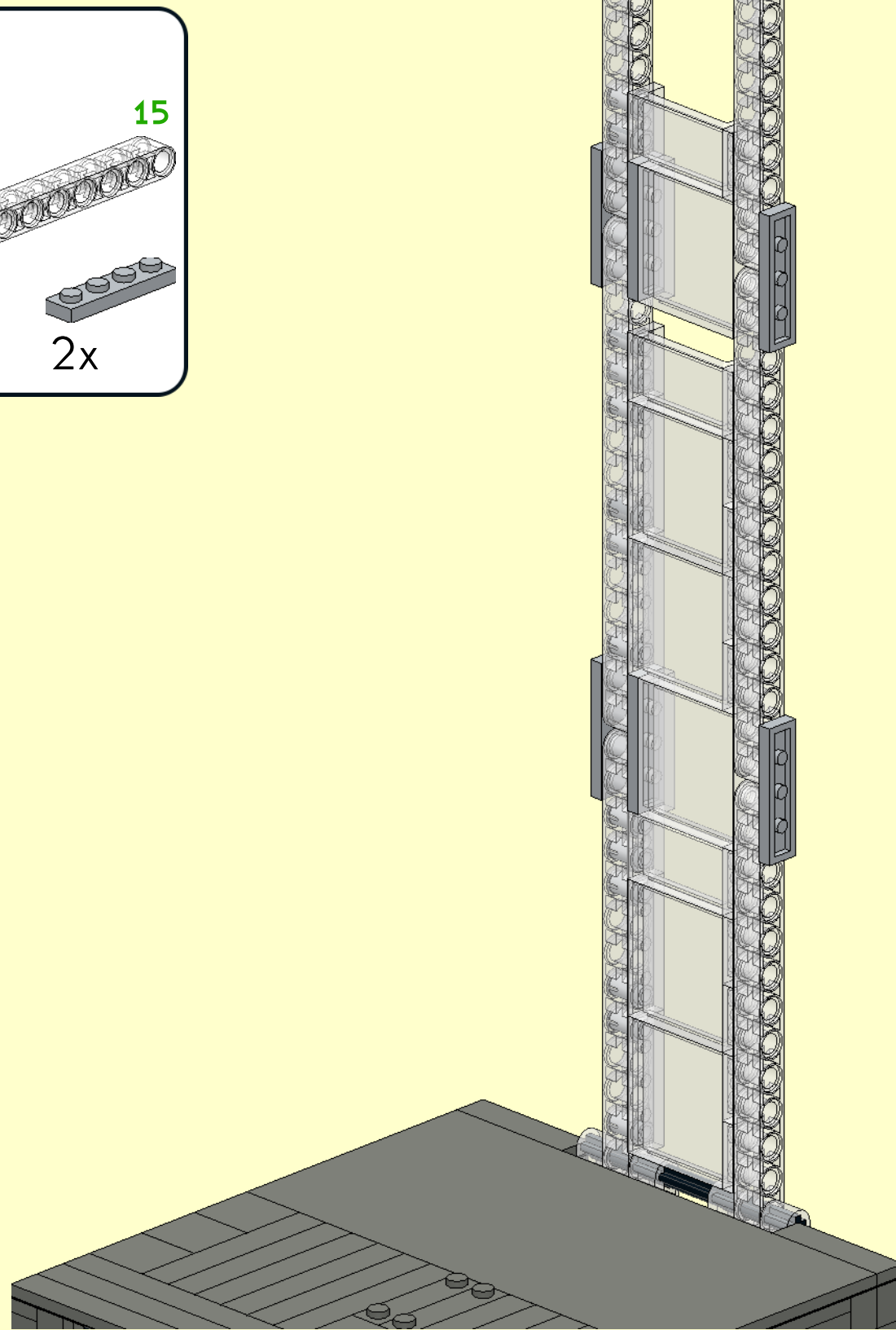
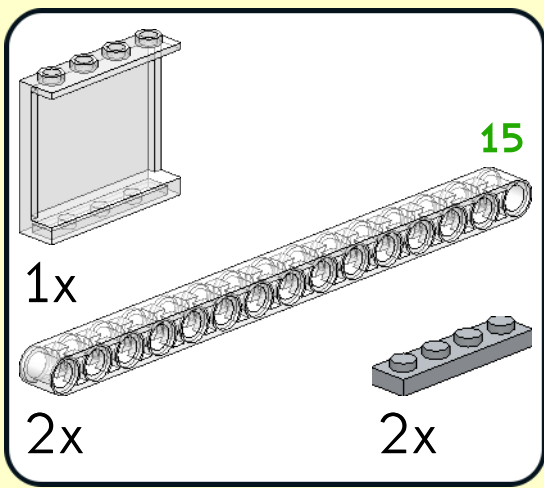
22



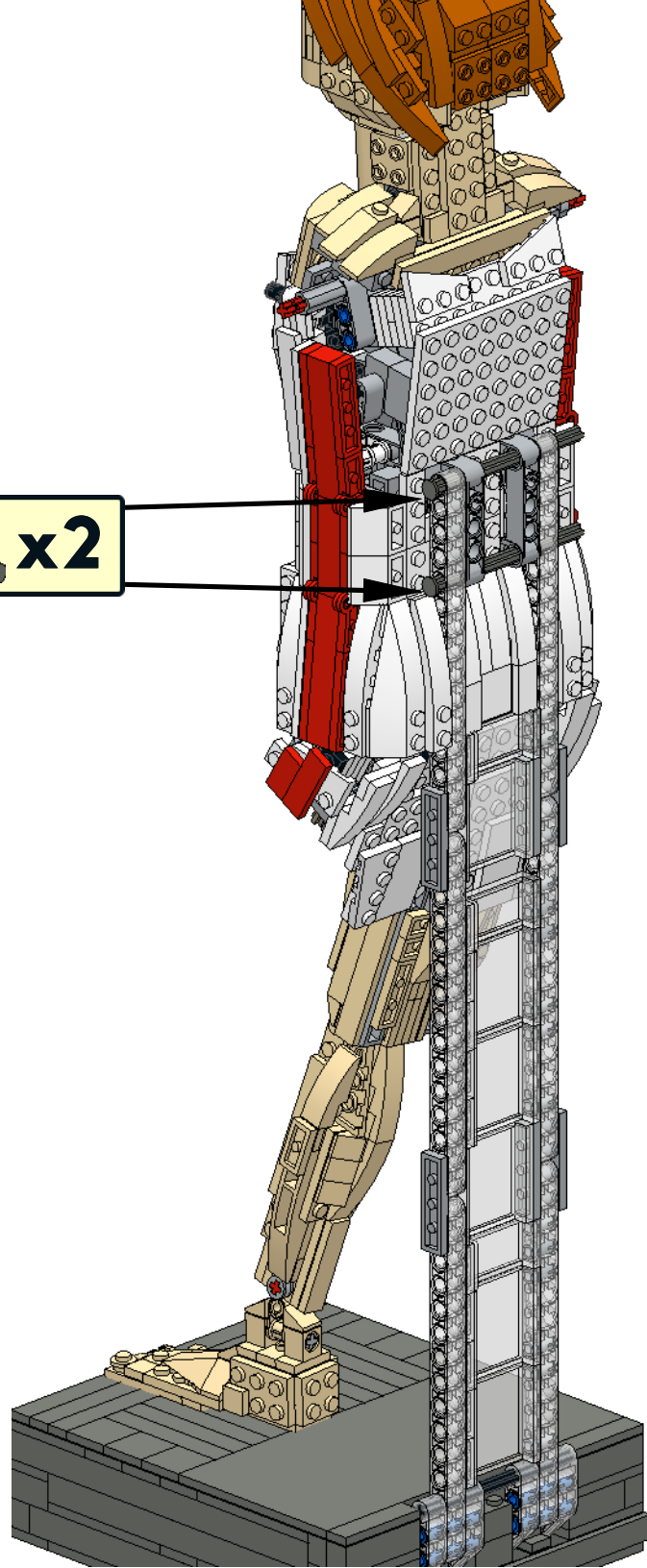
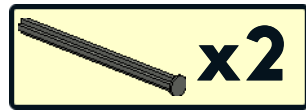
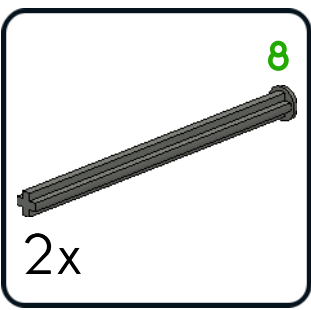
24



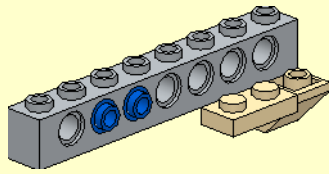
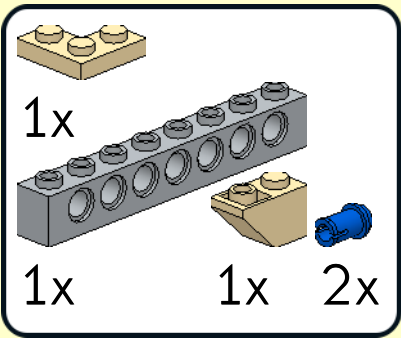
25



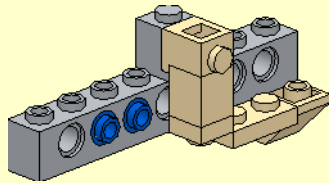
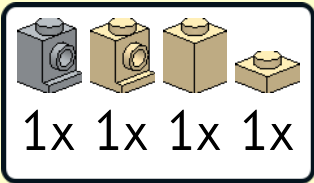
55



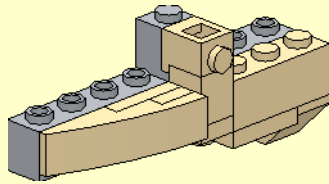
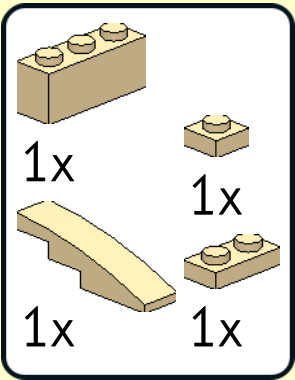
1



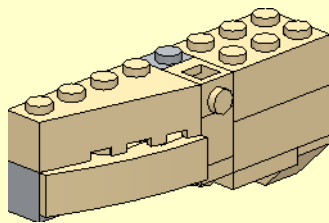
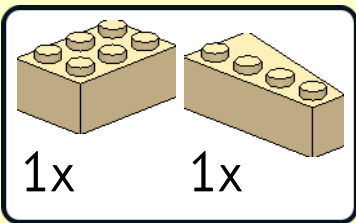
2



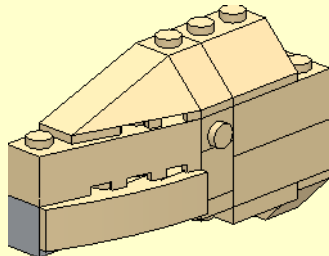
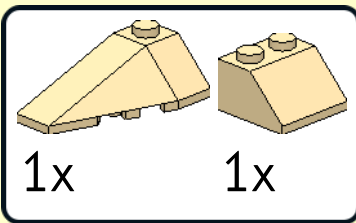
3



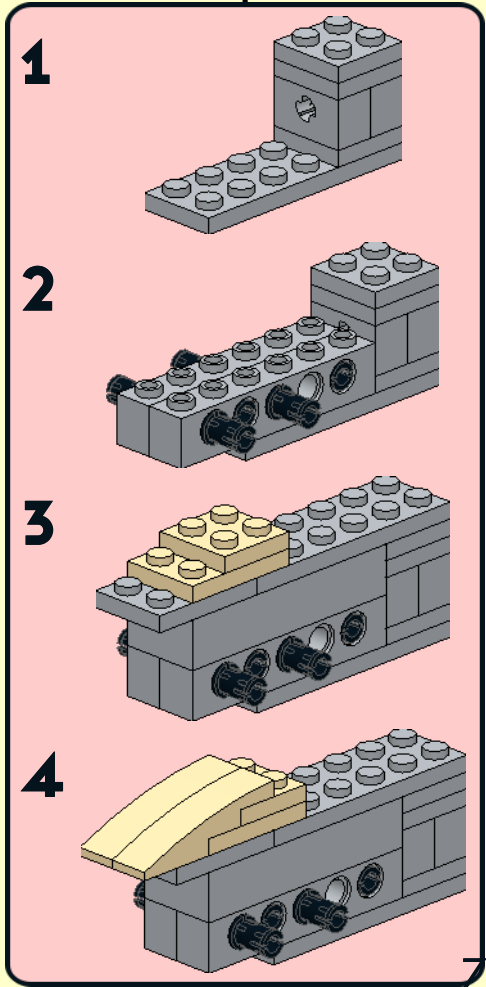
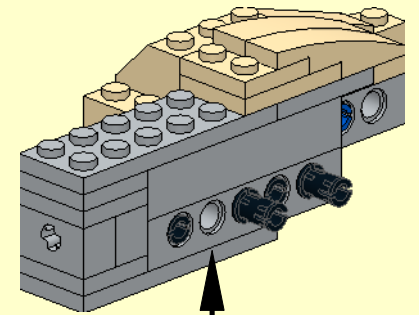
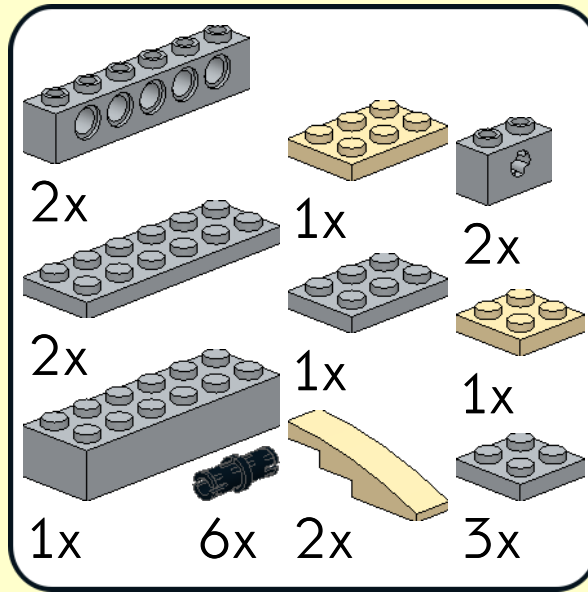
4



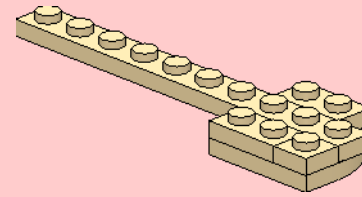
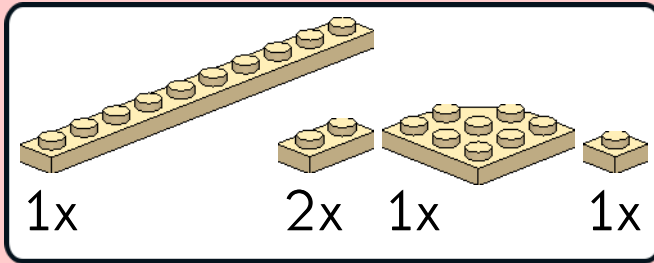
5



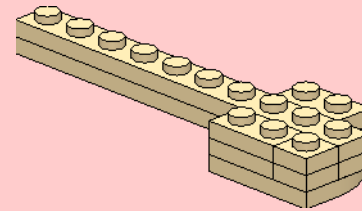
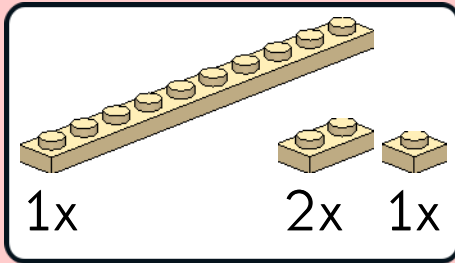
6



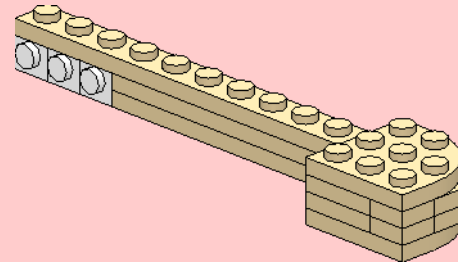
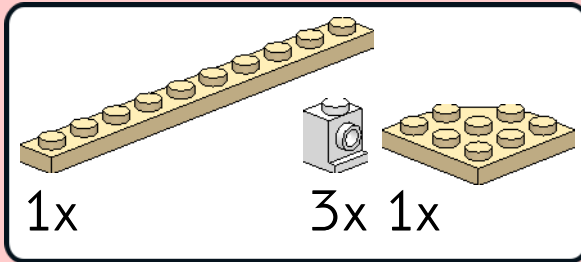
1



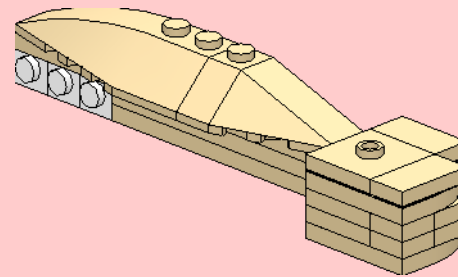
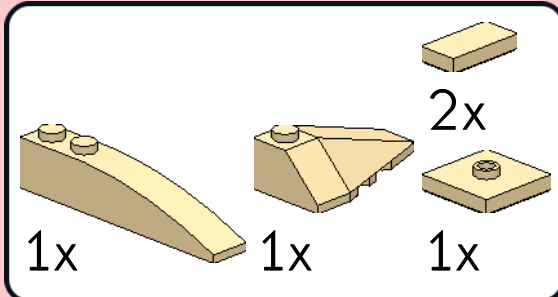
2



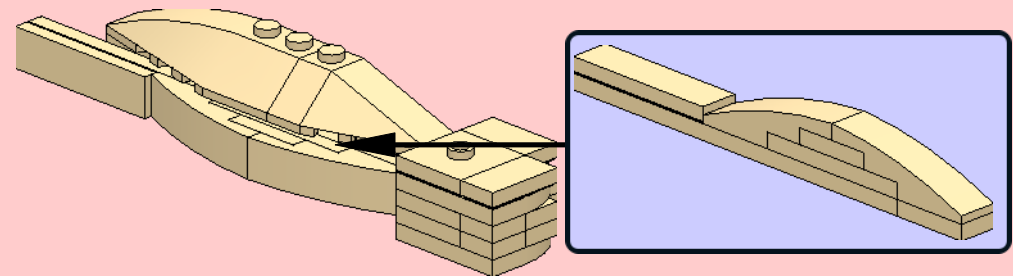
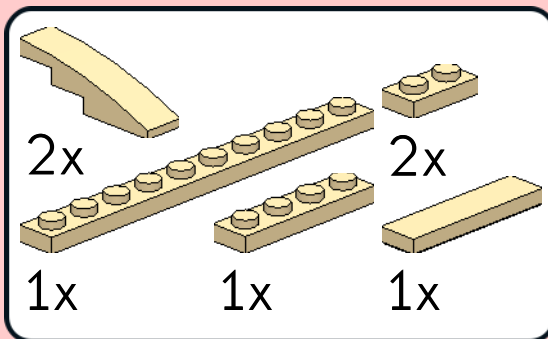
3



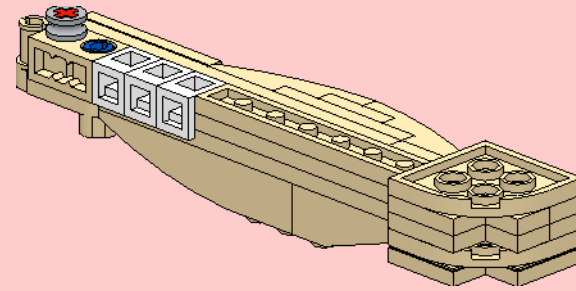
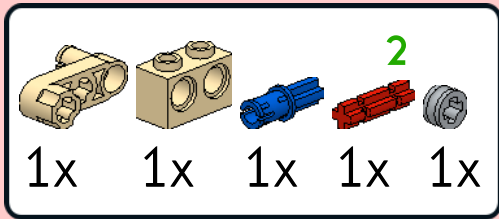
4



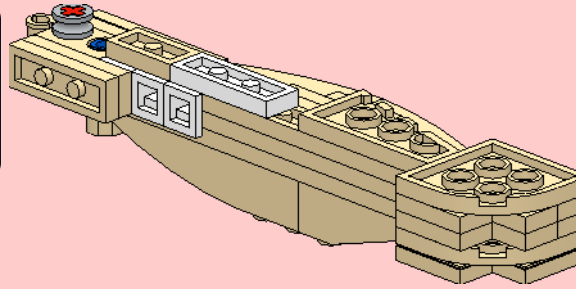
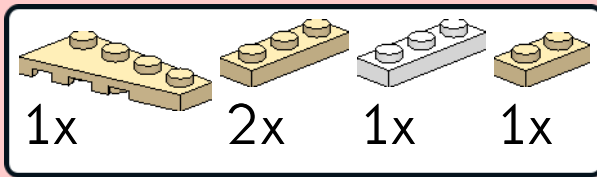
5



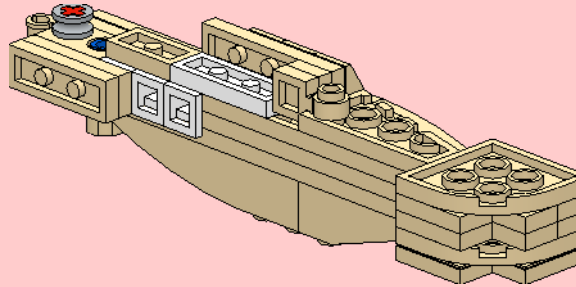
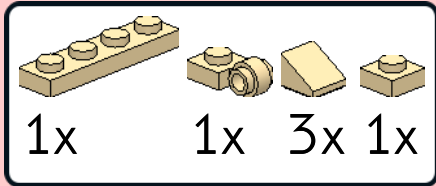
6



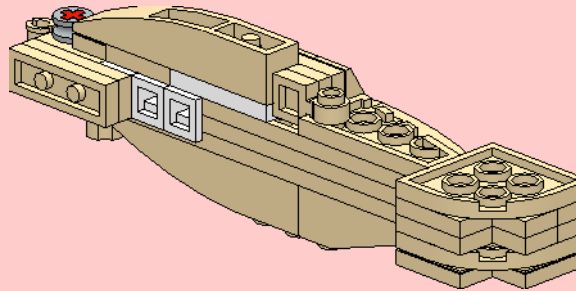
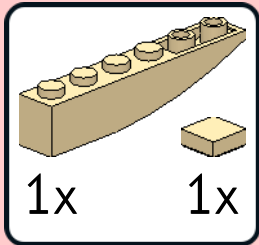
7



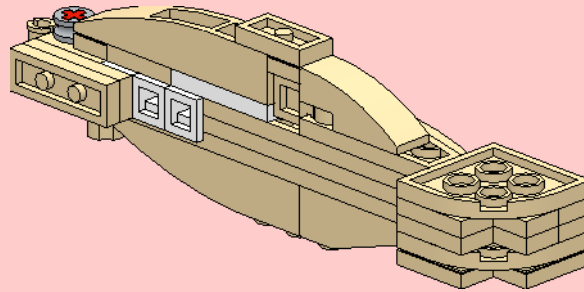
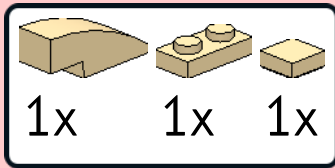
8



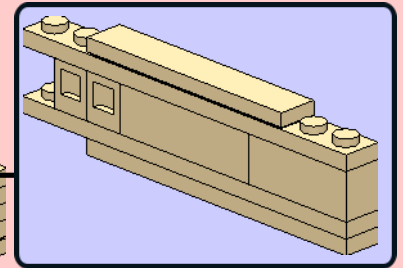
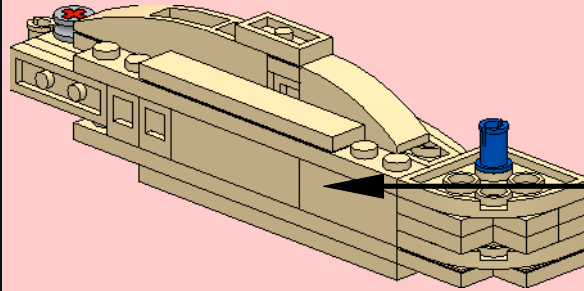
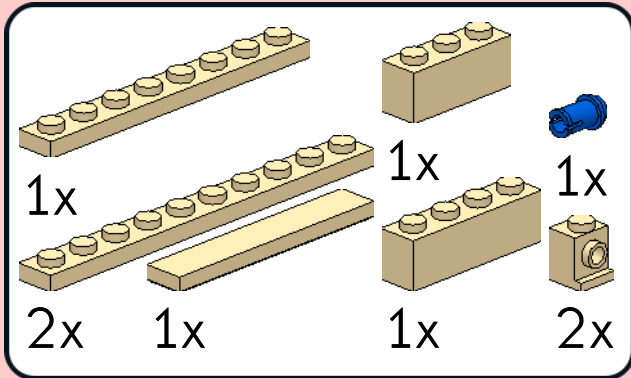
9



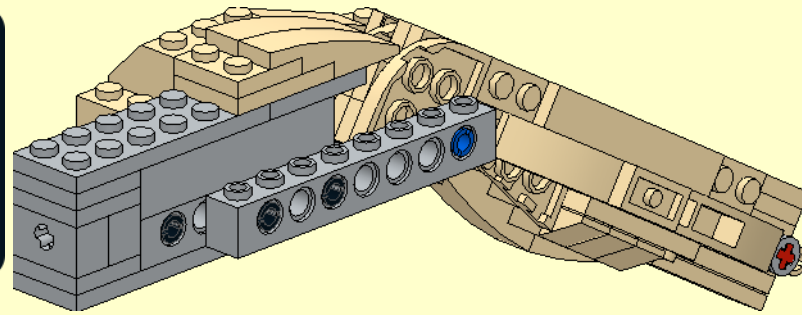
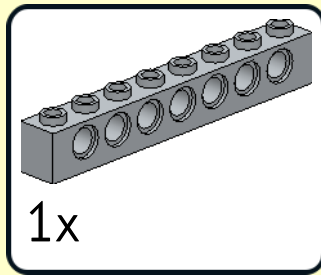
10



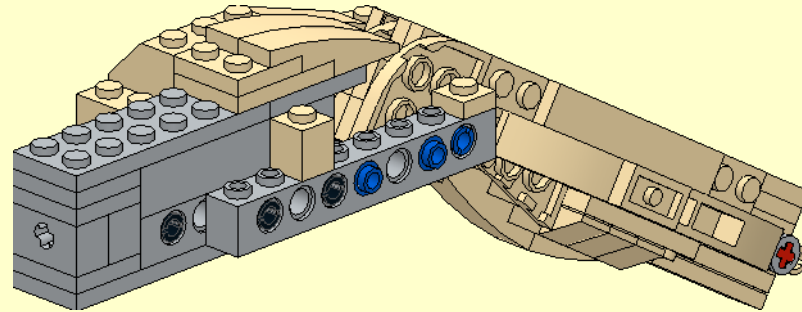
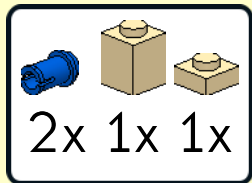
11



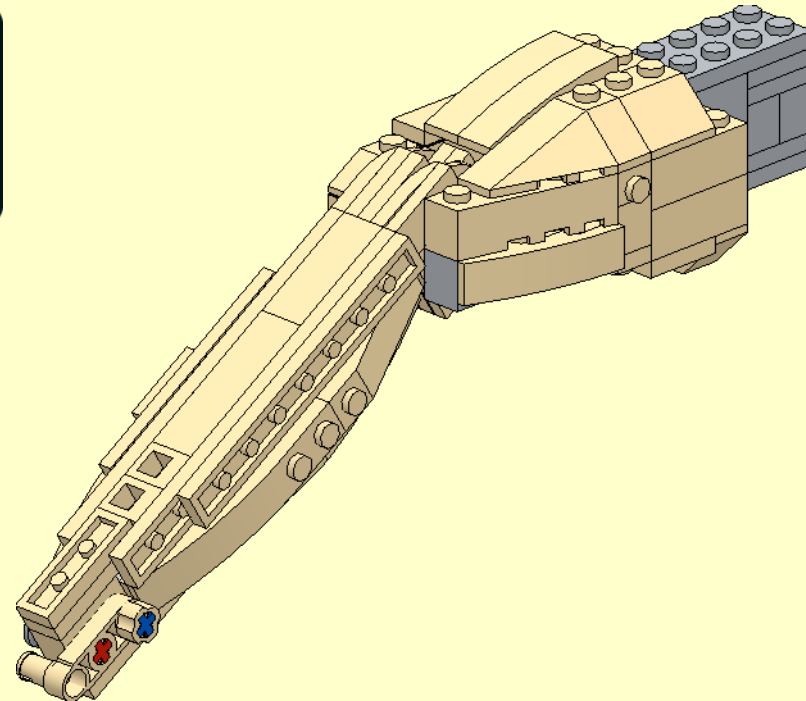
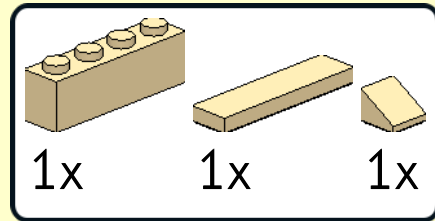
7



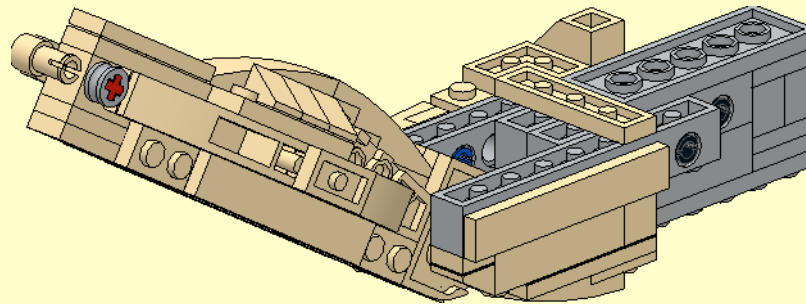
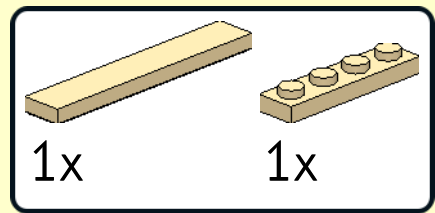
8



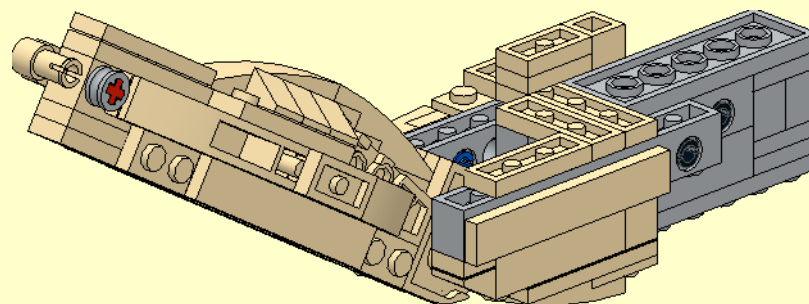
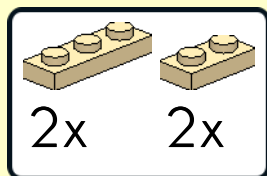
9



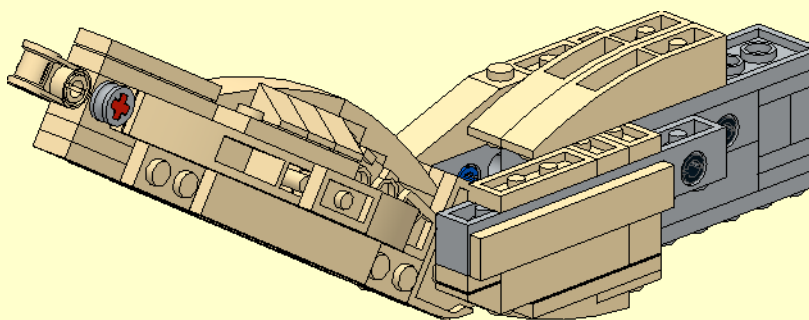
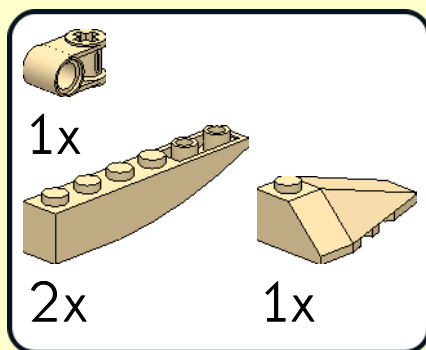
10



11



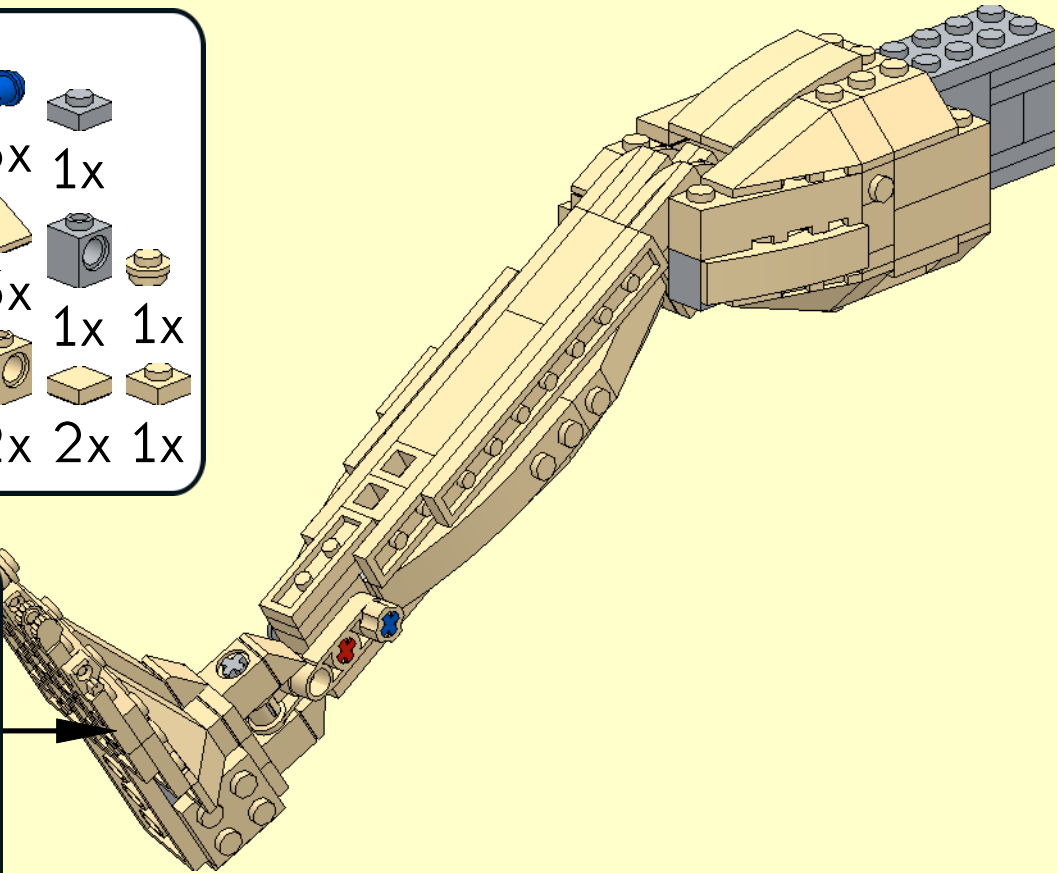
12



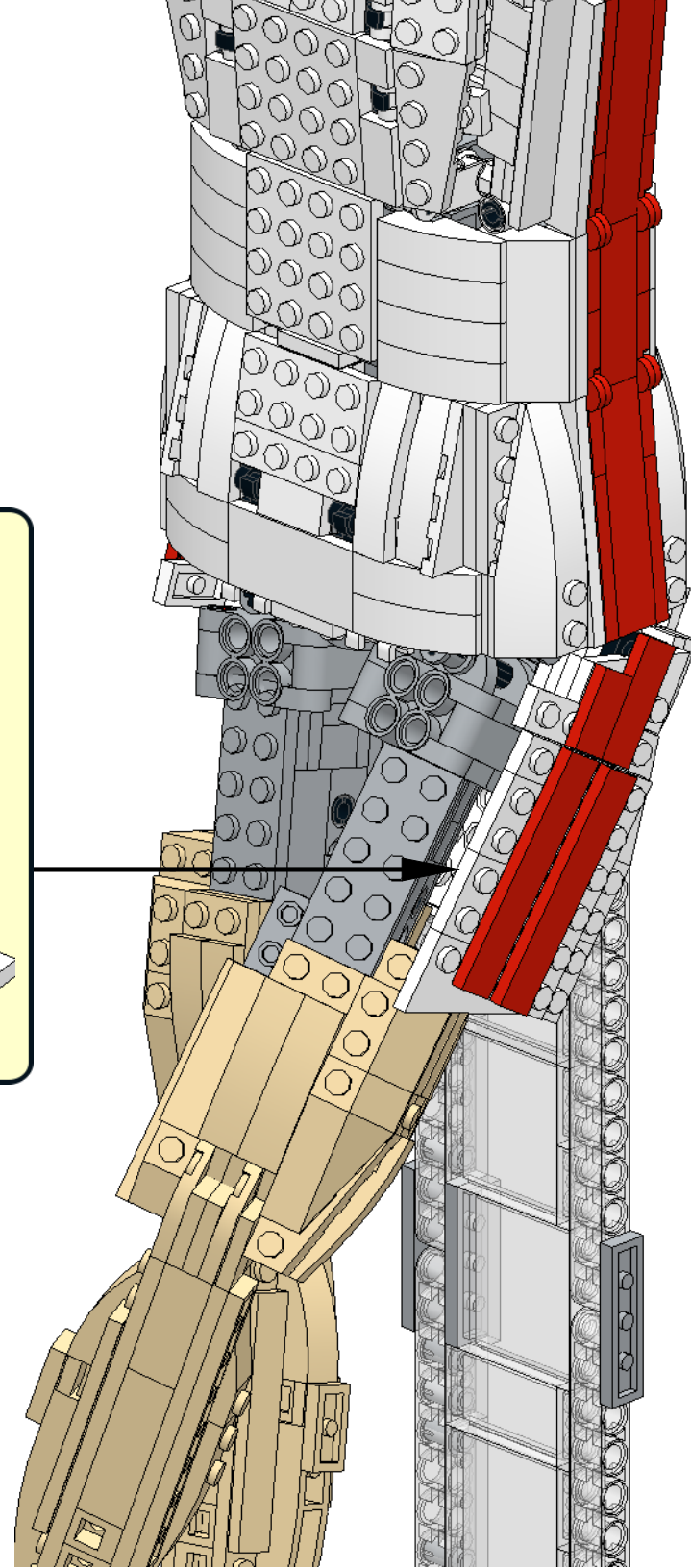
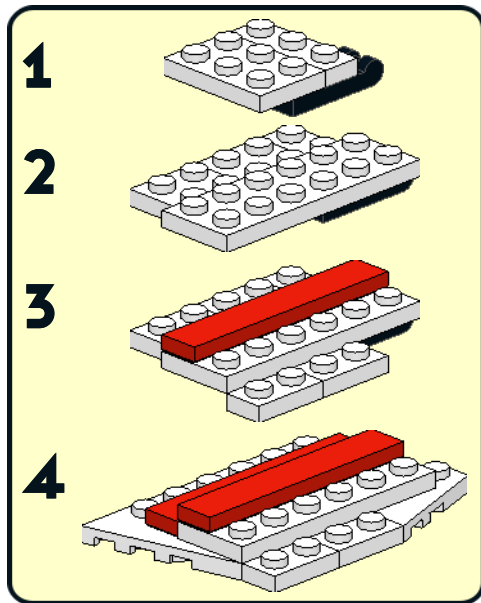
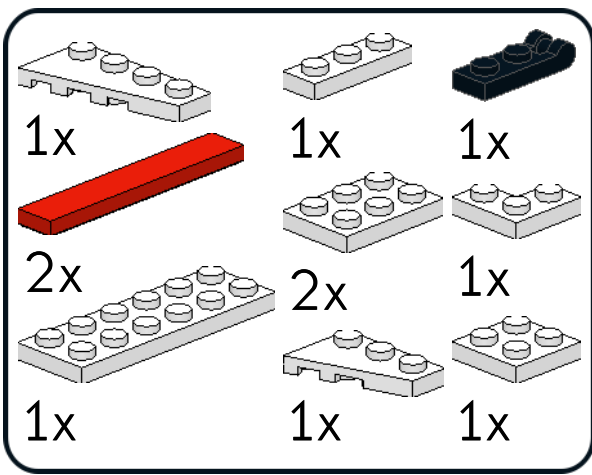
13

- | | | | | | | |
|----|----|----|----|----|----|----|
| | | | | | | |
| 1x | 2x | 2x | 2x | 3x | 5x | 1x |
| | | | | | | |
| 1x | 2x | 2x | 1x | 2x | 3x | 1x |
| | | | | | | |
| 1x | 1x | 1x | 1x | 1x | 2x | 2x |
| | | | | | | 1x |

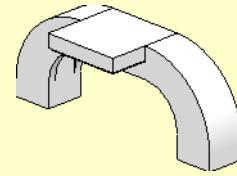
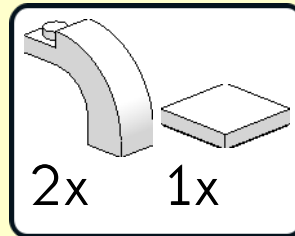
-
-
-
-
-
-
-
-
-



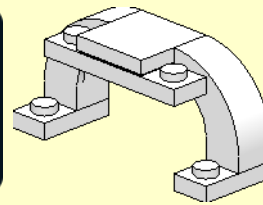
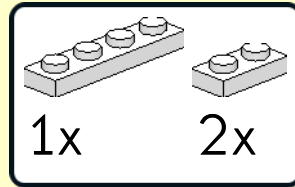
57



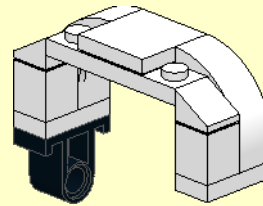
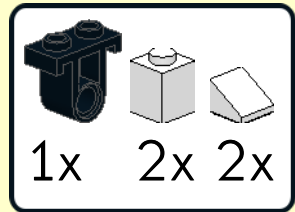
1

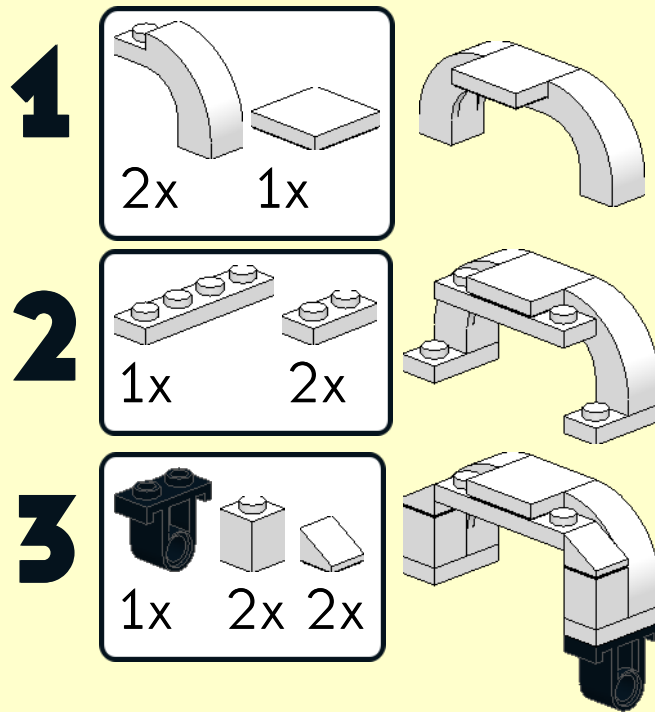


2

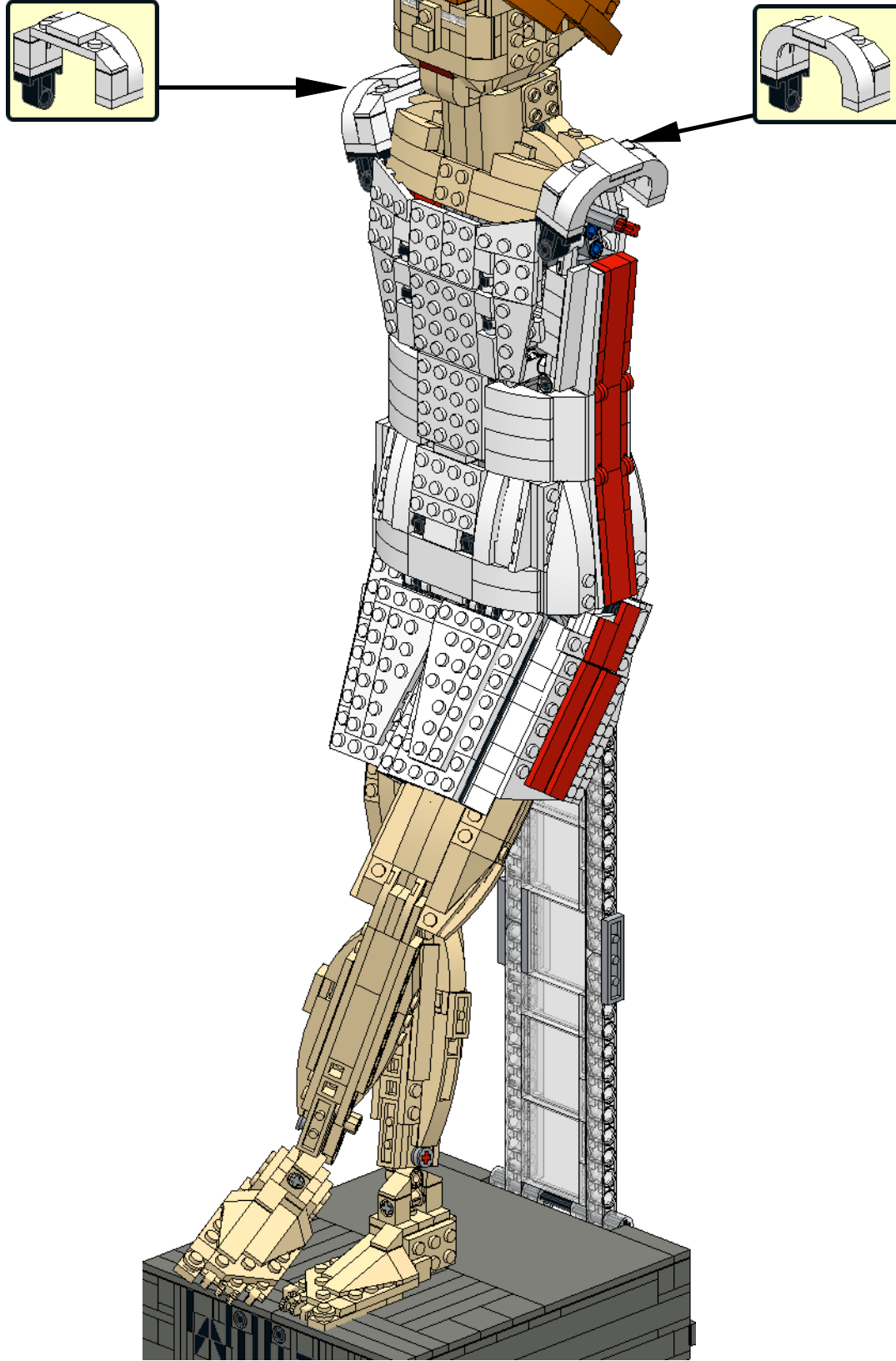


3

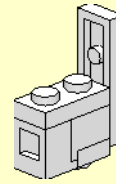
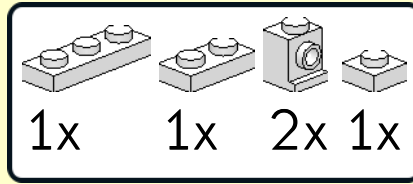




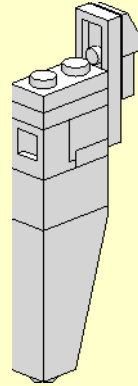
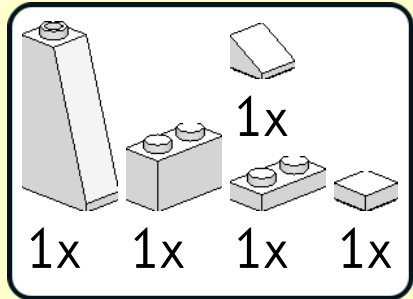
61



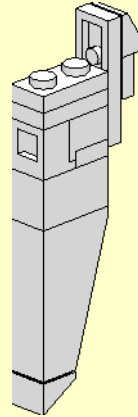
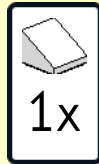
1



2

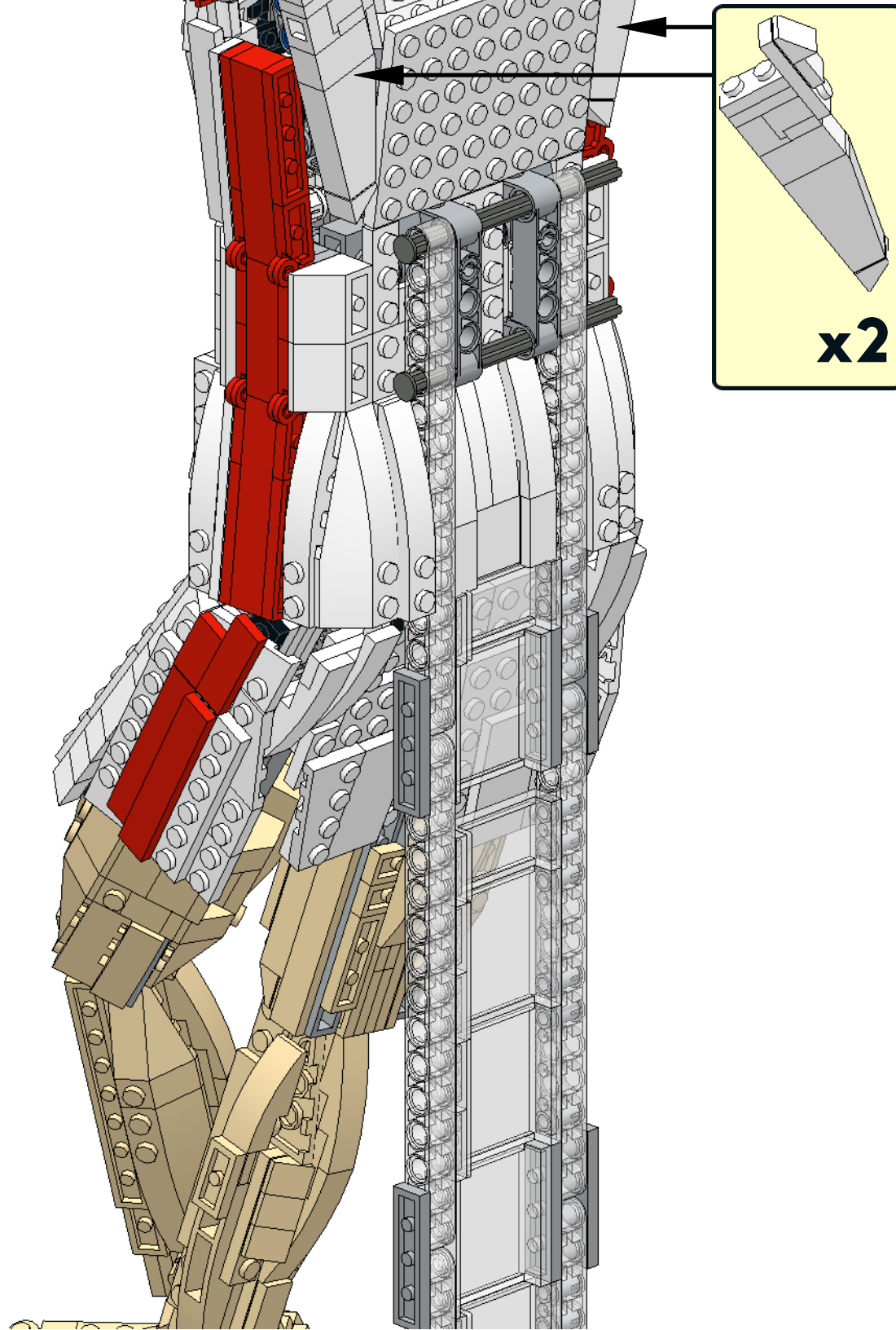


3

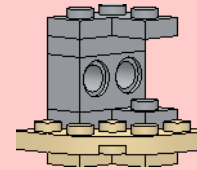
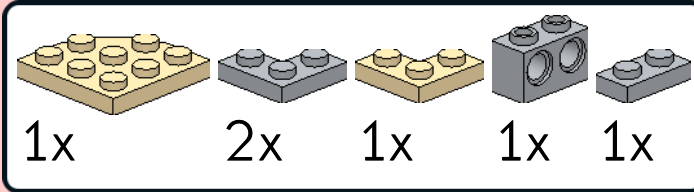


x2

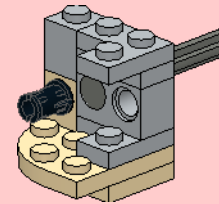
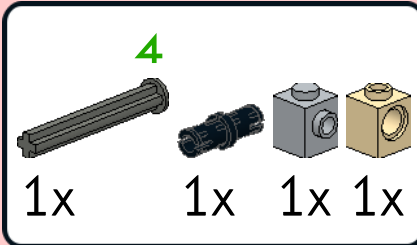
62



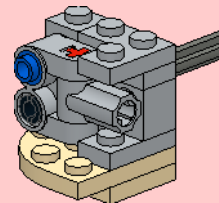
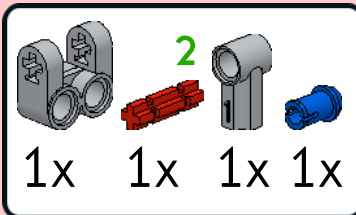
1



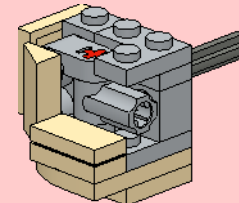
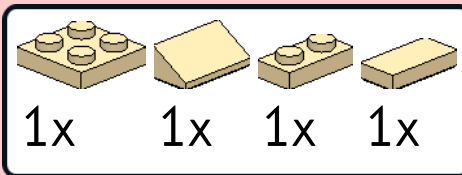
2



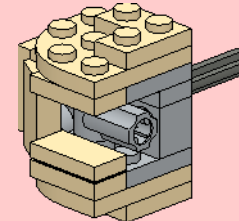
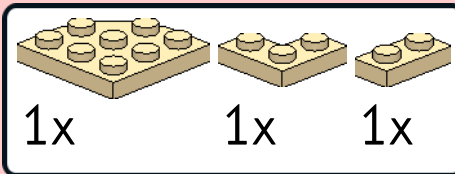
3



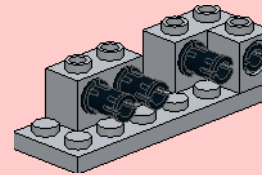
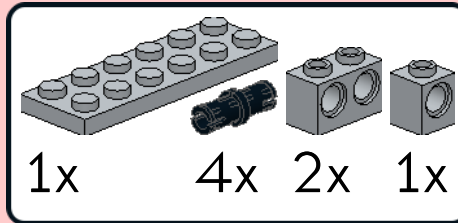
4



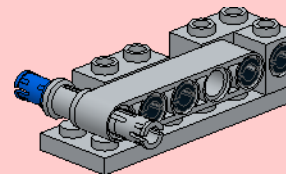
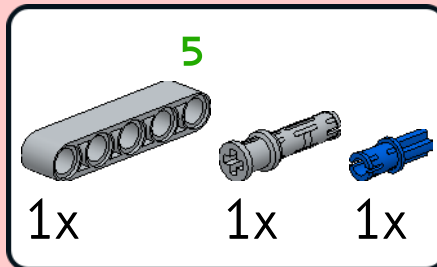
5



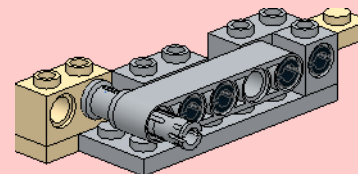
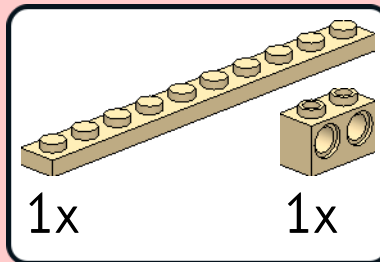
1



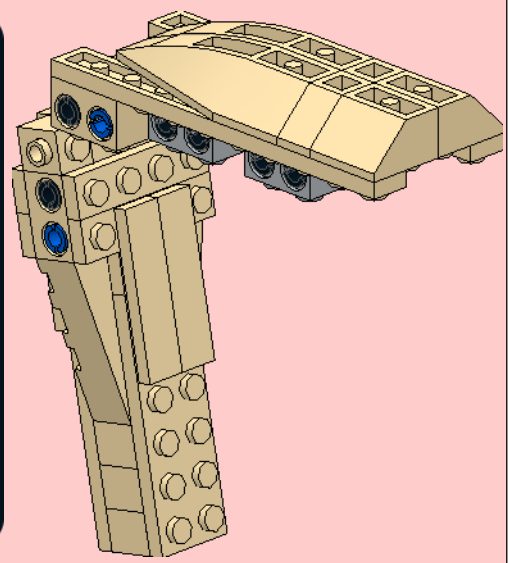
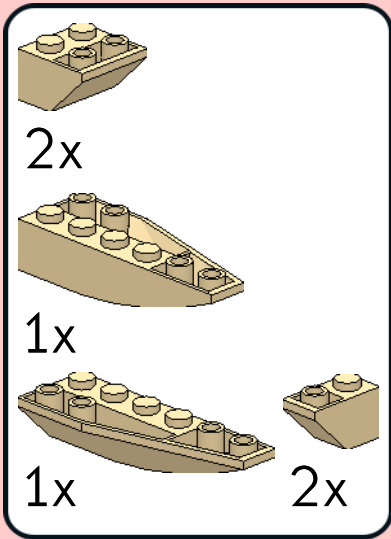
2



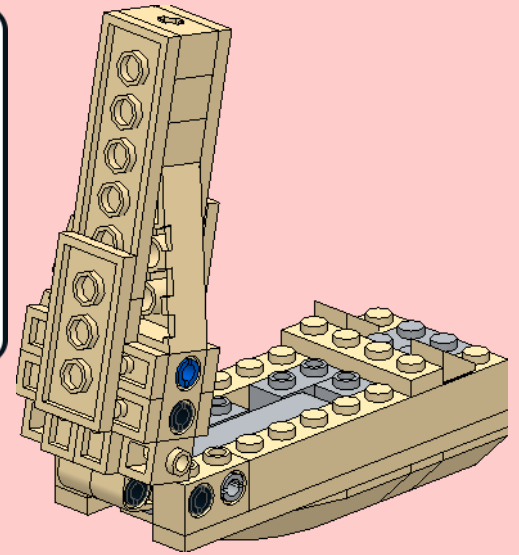
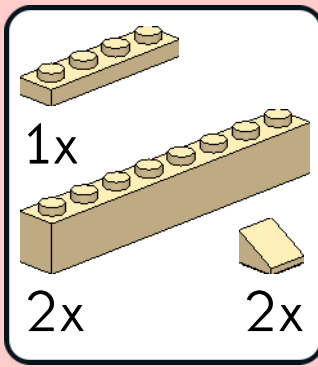
3



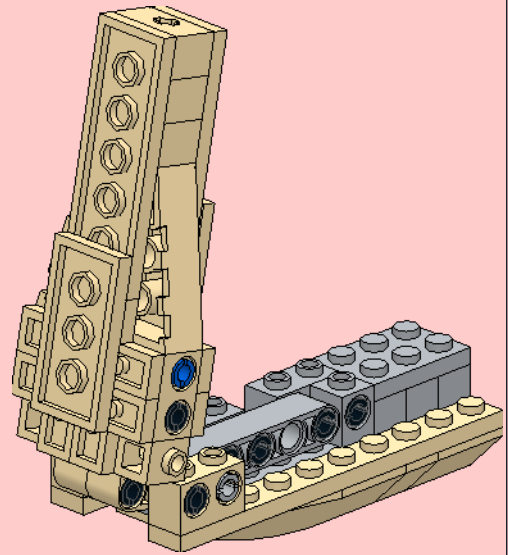
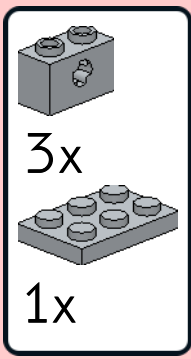
5



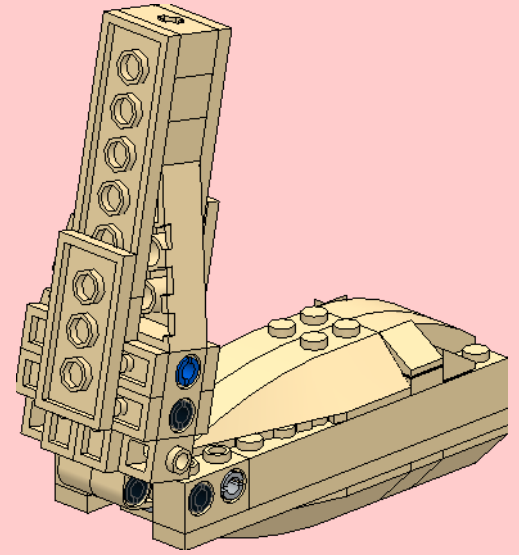
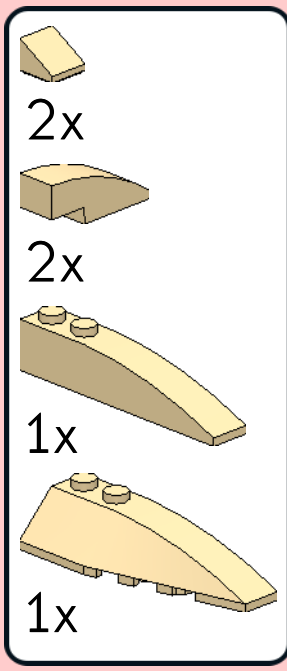
7





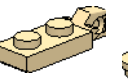



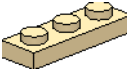

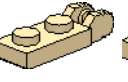

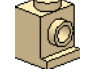

6

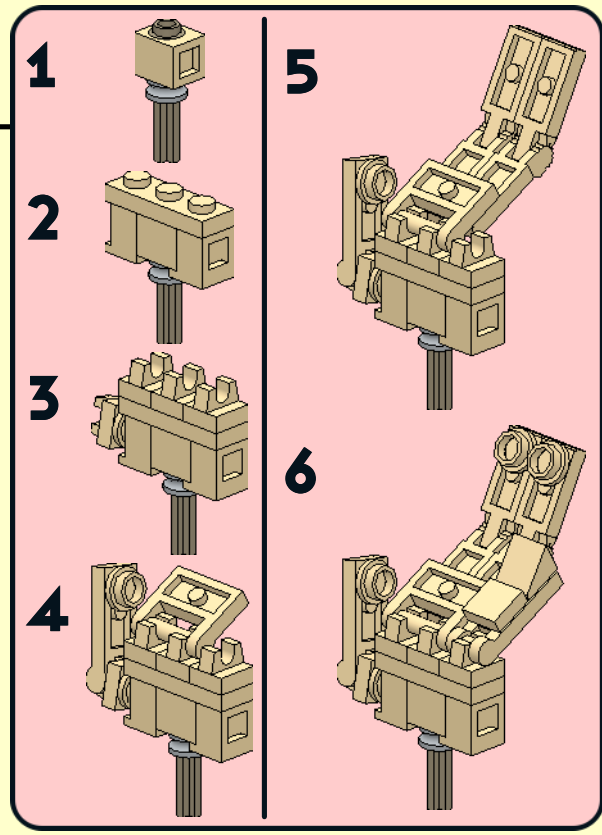
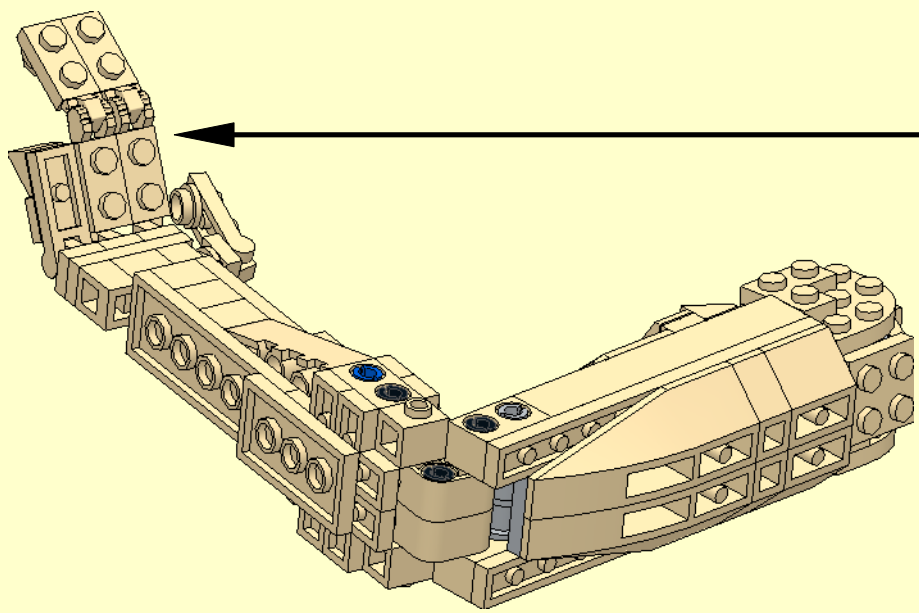


8

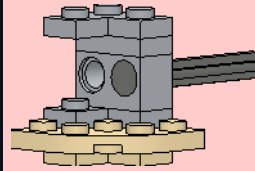
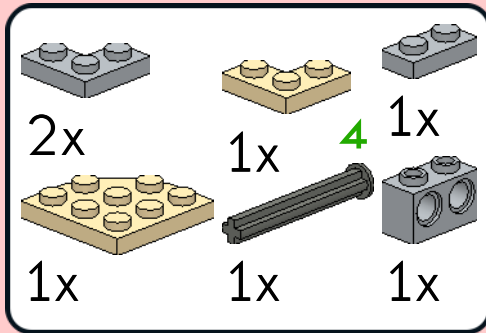


x2

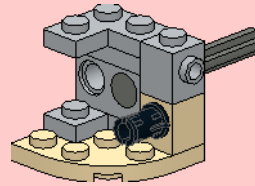
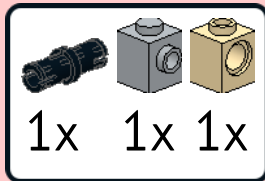
- | | | | | | |
|--|---|---|---|---|---|
|  |  |  |  |  |  |
| 2x | 1x | 3 | 2x | 4x | 1x |
|  |  |  |  |  |  |
| 1x | 1x | 2x | 4x | 2x | 1x 1x |



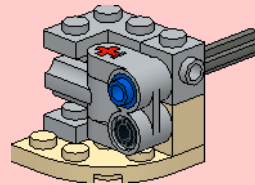
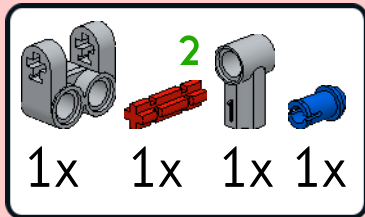
1



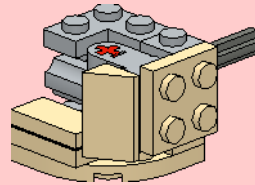
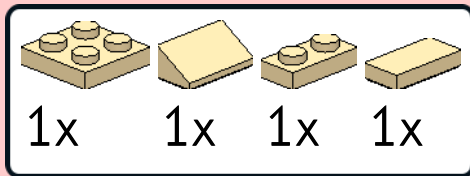
2



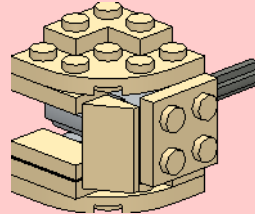
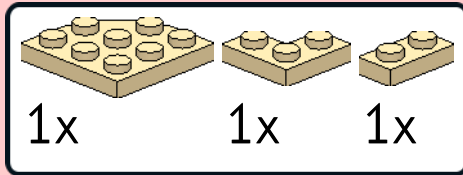
3



4

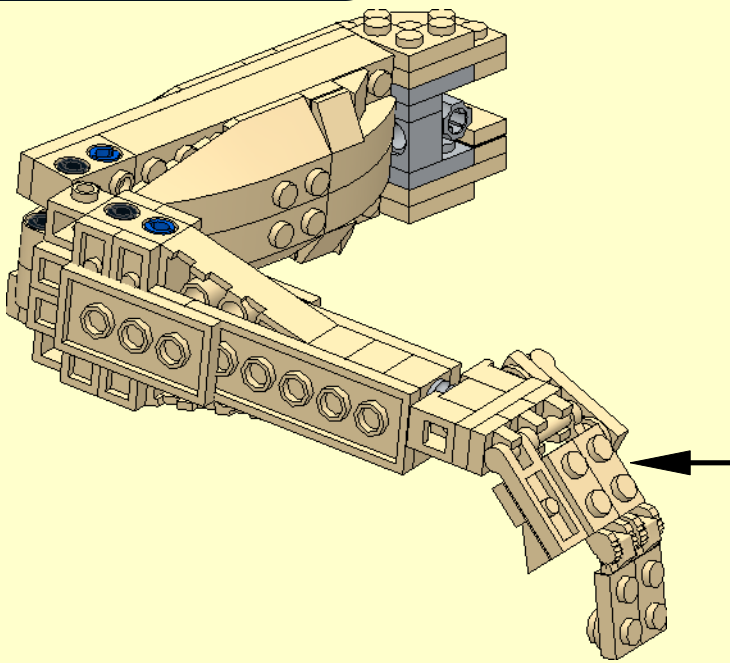


5



3

- 1x
- 1x
- 2x
- 4x
- 1x
- 1x
- 1x
- 2x
- 4x
- 2x
- 1x
- 1x



<p>1</p>	<p>5</p>
<p>2</p>	<p>6</p>
<p>3</p>	<p>7</p>
<p>4</p>	

